

AKZ 4/10/BEZ

Weidmüller Interface GmbH & Co. KG

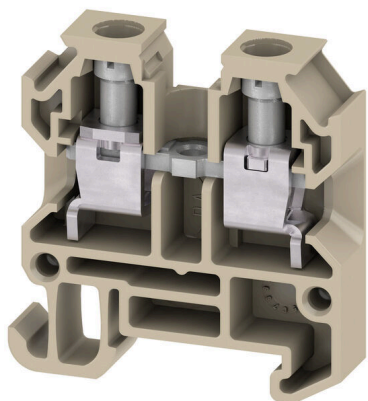
Klingenbergstraße 26

D-32758 Detmold

Germany

www.weidmueller.com

Изображение изделия



Изображение аналогичное

Благодаря компактной конструкции устанавливаемые на шины клеммные колодки серии Mini наилучшим образом подходят для установки в стесненных условиях — таких, как небольших шкафы и распределительных коробки.

Основные данные для заказа

Версия	Проходная клеммная колодка, Винтовое соединение, бежевый/желтый, Темно-бежевый, 4 мм ² , 32 A, 400 V, Количество соединений: 2
Заказ №	0359660000
Тип	AKZ 4/10/BEZ
GTIN (EAN)	4008190127862
Кол.	10 Штука
Статус поставки	Эта артикул в перспективе будет недоступен.
Последняя дата заказа	2026-06-30T00:00:00+02:00
Альтернативный продукт	AKZ 4

AKZ 4/10/BEZ

Weidmüller Interface GmbH & Co. KG

Klingenbergstraße 26
D-32758 Detmold
Germany

www.weidmueller.com

Технические данные

Сертификаты

Допуски к эксплуатации



ROHS Соответствовать

UL File Number Search [Сайт UL](#)

Сертификат № (UR) E60693

Размеры и массы

Глубина	29 mm	Глубина (дюймов)	1.1417 inch
Глубина с DIN-рейкой	30.5 mm	Высота	27 mm
Высота (в дюймах)	1.063 inch	Ширина	60 mm
Ширина (в дюймах)	2.3622 inch	Масса нетто	57.7 g

Температуры

Температура хранения	-25 °C...55 °C	Температура окружающей среды	-60 °C...85 °C
Температура при длительном использовании, мин.	-60 °C	Температура при длительном использовании, макс.	130 °C

Экологическое соответствие изделия

Состояние соответствия RoHS Соответствует без исключения

REACH SVHC Нет SVHC выше 0,1 wt%

Расчетные данные согласно CSA

Поперечное сечение провода, макс. (CSA)	12 AWG	Напряжение, класс C (CSA)	300 V
Ток, разм. C (CSA)	10 A	Сертификат № (CSA)	12400-143
Поперечное сечение провода, мин. (CSA)	24 AWG		

Расчетные данные согласно UL

Разм. провода Заводская электропроводка, макс. (UR)	12 AWG	Ток, разм. C	27 A
Напряжение, класс C (UR)	300 V	Разм. провода Заводская электропроводка, мин. (UR)	26 AWG
Сертификат № (UR)	E60693	Разм. провода Электропроводка полевого уровня, мин. (UR)	22 AWG
Разм. провода Электропроводка полевого уровня, макс. (UR)	12 AWG		

Номинальные характеристики IECEx/ATEX

Сертификат № (ATEX)	TUEV18ATEX8221U	Сертификат № (IECEx)	IECExTUR18.0024U
Макс. напряжение (ATEX)	352 V	Ток (ATEX)	32 A
Поперечное сечение провода, макс. (ATEX)	6 mm ²	Макс. напряжение (IECEx)	352 V
Ток (IECEx)	32 A	Поперечное сечение провода, макс. (IECEx)	6 mm ²
Обозначение EN 60079-7	Ex eb II C Gb	Маркировка взрывозащиты Ex	II 2 G D
		2014/34/EU	

AKZ 4/10/BEZ

Weidmüller Interface GmbH & Co. KG

Klingenbergstraße 26
D-32758 Detmold
Germany

www.weidmueller.com

Технические данные

Дополнительные технические данные

Открытые страницы	справа	Количество одинаковых клемм	10
Проверенное на взрывозащищенность исполнение	Да	Вид монтажа	зафиксированный

Общие сведения

Количество полюсов	1	Поперечное сечение подключаемого провода AWG, макс.	AWG 12
Поперечное сечение подключаемого провода AWG, мин.	AWG 24	Нормы	IEC 60947-7-1
Укомплектованная монтажная рейка	TS 15		

Параметры системы

Исполнение	Винтовое соединение, для привинчиваемой перемычки, с одной стороны открыт	Требуется концевая пластина	Да
Количество независимых точек подключения	1	Количество уровней	1
Количество контактных гнезд на уровень	2	Количество потенциалов на уровень	1
Уровни с внутр. перемычками	Нет	Соединение PE	Нет
Укомплектованная монтажная рейка	TS 15	Функция N	Нет
Функция PE	Нет	Функция PEN	Нет

Размеры

Смещение TS 15	13.5 mm	Смещение TS 32	31 mm
Смещение TS 35	31 mm		

Расчетные данные

Расчетное сечение	4 mm ²	Номинальное напряжение	400 V
Номинальное напряжение пост. тока	400 V	Номинальный ток	32 A
Ток при макс. проводнике	41 A	Нормы	IEC 60947-7-1
Объемное сопротивление по стандарту IEC 60947-7-x	1 mΩ	Номинальное импульсное напряжение	6 кВ
Потери мощности по стандарту IEC 60947-7-x	1.02 W	Степень загрязнения	3

Характеристики материала

Основной материал	PA 66, Материал Wemid	Цветовой код	бежевый/желтый, Темно-бежевый
Класс пожаростойкости UL 94	V-2		

Зажимаемые провода (дополнительное соединение)

Тип соединения, дополнительное соединение	Винтовое соединение		
---	---------------------	--	--

Зажимаемые провода (расчетное соединение)

Калибровая пробка согласно 60 947-1 A3		Поперечное сечение подключаемого провода AWG, макс.	AWG 12
Направление соединения	боковая	Момент затяжки, макс.	0.8 Nm

AKZ 4/10/BEZ

Weidmüller Interface GmbH & Co. KG

Klingenbergstraße 26

D-32758 Detmold

Germany

www.weidmueller.com

Технические данные

Момент затяжки, мин.	0.6 Nm	Длина зачистки изоляции	8 mm
Вид соединения	Винтовое соединение	Количество соединений	2
Диапазон зажима, макс.	6 mm ²	Диапазон зажима, мин.	0.13 mm ²
Зажимной винт	M 3	Размер лезвия	0,6 x 3,5 mm
Поперечное сечение подключаемого провода AWG, мин.	AWG 24	Сечение соединения проводов, тонкий скрученный с кабельными наконечниками DIN 46228/4, макс.	2.5 mm ²
Сечение соединения проводов, тонкий скрученный с кабельными наконечниками DIN 46228/4, мин.	0.13 mm ²	Сечение соединения проводов, тонкий скрученный с кабельными наконечниками DIN 46228/1, макс.	2.5 mm ²
Сечение соединения проводов, тонкий скрученный с кабельными наконечниками DIN 46228/1, мин.	0.13 mm ²	Сечение подключаемого проводника, тонкопроволочного, макс.	4 mm ²
Сечение подсоединяемого провода, тонкий скрученный, мин.	0.13 mm ²	Сечение подсоединяемого провода, скрученный, макс.	4 mm ²
Сечение подсоединяемого провода, скрученный, мин.	0.13 mm ²	Кабельный наконечник для обжима двух проводов, макс.	1.5 mm ²
Кабельный наконечник для обжима двух проводов, мин.	0.5 mm ²	Величина момента затяжки для электрической отвертки, тип DMS	2
Сечение соединения проводов, твердое ядро, макс.	6 mm ²	Сечение соединения проводов, твердое ядро, мин.	0.13 mm ²
Сечение подсоединяемого провода, тонкий скрученный, мин.	0.13 mm ²		

Классификации

ETIM 8.0	EC000897	ETIM 9.0	EC000897
ETIM 10.0	EC000897	ECLASS 14.0	27-25-01-01
ECLASS 15.0	27-25-01-01		

AKZ 4/10/BEZ

Weidmüller Interface GmbH & Co. KG
 Klingenbergstraße 26
 D-32758 Detmold
 Germany

www.weidmueller.com

Аксессуары

Размыкающие вставки



В отличие от клеммных блоков со встроенным расцепляющим рычажком, наши расцепляющие вставки можно полностью отсоединить или снять с клеммного блока в зависимости от специфики применения, что позволяет гибко подстроить существующие стандартные разъединители под индивидуальные нужды.

Основные данные для заказа

Тип	Q 2 AKZ4	Версия
Заказ №	0336400000	Переключатель (клемма), привинченный, серый, 24 А, Количество полюсов: 2, Шаг в мм (P): 6.10, Изолированный: Нет, Ширина: 11.1
GTIN (EAN)	4008190037680	мм
Кол.	50 ST	

Переключатели



Распределение или умножение потенциала среди смежных клеммных блоков реализуется через переключатель. Это позволяет избежать дополнительных усилий при монтаже. Надежность контакта в клеммных блоках гарантирована даже при разветвлении полюсов. В нашем ассортименте представлены вставные и привинчиваемые винтовые системы переключателей для модульных клеммных блоков.

Основные данные для заказа

Тип	Q 3 AKZ4	Версия
Заказ №	0336500000	Переключатель (клемма), привинченный, серый, 24 А, Количество полюсов: 3, Шаг в мм (P): 6.10, Изолированный: Нет, Ширина: 17.2
GTIN (EAN)	4008190121730	мм
Кол.	50 ST	

Размыкающие вставки



В отличие от клеммных блоков со встроенным расцепляющим рычажком, наши расцепляющие вставки можно полностью отсоединить или снять с клеммного блока в зависимости от специфики применения, что позволяет гибко подстроить существующие стандартные разъединители под индивидуальные нужды.

Основные данные для заказа

Тип	Q 4 AKZ4	Версия
Заказ №	0336600000	Переключатель (клемма), привинченный, серый, 24 А, Количество полюсов: 4, Шаг в мм (P): 6.10, Изолированный: Нет, Ширина: 23.3
GTIN (EAN)	4008190096656	мм
Кол.	50 ST	

AKZ 4/10/BEZ

Weidmüller Interface GmbH & Co. KG

Klingenbergstraße 26

D-32758 Detmold

Germany

www.weidmueller.com

Аксессуары

Перемычки



Распределение или умножение потенциала среди смежных клеммных блоков реализуется через перемычку. Это позволяет избежать дополнительных усилий при монтаже. Надежность контакта в клеммных блоках гарантирована даже при разветвлении полюсов. В нашем ассортименте представлены вставные и привинчиваемые винтовые системы перемычек для модульных клеммных блоков.

Основные данные для заказа

Тип	Q 10 AKZ4	Версия
Заказ №	0368600000	Перемычка (клемма), привинченный, серый, 24 А, Количество полюсов: 10, Шаг в мм (P): 6.10, Изолированный: Нет, Ширина:
GTIN (EAN)	4008190056766	
Кол.	20 ST	59.9 mm

Торцевые пластины и разъединительные пластины



Разъединительные пластины и концевые пластины являются важными принадлежностями для клемм. Разъединительные пластины обеспечивают оптическое и электрическое разделение различных потенциалов и функциональных групп, повышая безопасность и обеспечивая четкую структуру внутри шкафа управления. Концевые пластины закрывают ряд клемм по сторонам, защищают от контакта с частями под напряжением, и обеспечивают чистую, стабильную финишную обработку. Оба компонента точно подходят к соответствующим сериям клемм Weidmüller, способствуя безопасному, соответствующему требованиям и профессиональному электромонтажу.

Основные данные для заказа

Тип	AP AKZ4	Версия
Заказ №	0294460000	Концевая пластина для клемм, Темно-бежевый, Высота: 27 mm, Ширина: 1.5 mm, V-0, Материал Wemid, с фиксатором: Да
GTIN (EAN)	4008190466268	
Кол.	20 ST	
Тип	AP AKZ4 BL	Версия
Заказ №	0294480000	Концевая пластина для клемм, синий, Высота: 27 mm, Ширина: 1.5 mm, V-2, PA 66, с фиксатором: Да
GTIN (EAN)	4008190021832	
Кол.	20 ST	
Тип	TW AKZ4	Версия
Заказ №	0348260000	Разделительная перегородка (клемма), Темно-бежевый, Высота: 47 mm, Ширина: 0.6 mm, V-2, PA 66
GTIN (EAN)	4008190128241	
Кол.	50 ST	
Тип	TSCH 4 AKZ4	Версия
Заказ №	0363360000	Небольшой раздел (клемма), PA 66, бежевый, Температура при длительном использовании, макс.: 100 °C
GTIN (EAN)	4008190136680	
Кол.	100 ST	

AKZ 4/10/BEZ

Weidmüller Interface GmbH & Co. KG

Klingenbergstraße 26

D-32758 Detmold

Germany

www.weidmuller.com

Аксессуары

Концевой стопор



Для обеспечения долговечной надежной посадки на монтажной рейке и предотвращения смещения Weidmüller предлагает концевые стопоры.

Доступны винтовые и безвинтовые исполнения. На концевых стопорах предусмотрена возможность для маркировки, а также групповой маркировки и крепление для тестового разъема.

Основные данные для заказа

Тип	EW 15	Версия	
Заказ №	0382860000	Концевой стопор, бежевый, TS 15, V-2, Полиамид 66, Ширина: 10	
GTIN (EAN)	4008190187804	мм, 100 °C	
Кол.	50 ST		

Тестовый адаптер и тестовые розетки

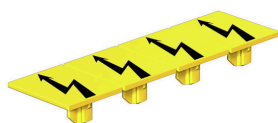


Тестовые адаптеры и тестовые вставки используются для электрического подключения клеммных блоков к испытательному оборудованию. Это позволяет установить электрический контакт в подключенном состоянии и провести измерения без каких-либо сложностей.

Основные данные для заказа

Тип	PS 2.3 RT	Версия	
Заказ №	0180400000	Тестовый адаптер (клемма), 230 V, 20 mA	
GTIN (EAN)	4008190060121		
Кол.	20 ST		
Тип	STB 8.5/D4/2.3/M2.5 AKZ	Версия	
Заказ №	0215700000	Аксессуар, Гнездо	
GTIN (EAN)	4008190184872		
Кол.	50 ST		

Предупредительная крышка



Защитные крышки с символом вспышки способствуют повышению безопасности человека и машины. Они используются в том случае, когда требуется указать внешнее напряжение в конструкции.

AKZ 4/10/BEZ

Weidmüller Interface GmbH & Co. KG

Klingenbergstraße 26

D-32758 Detmold

Germany

www.weidmueller.com

Аксессуары

Основные данные для заказа

Тип	AD 4 AKZ4	Версия	
Заказ №	0303400000	Крышка клеммы, желтый, ПВХ, Высота: 24.2 mm, Ширина: 20 mm,	
GTIN (EAN)	4008190068158	Глубина: 1 mm, V-2	
Кол.	50 ST		

Чистый



Dekafix (DEK) представляет собой универсальный маркировочный элемент для любых проводных и вставных разъемов, а также для электронных блоков. Данная система идеально подходит для коротких последовательностей чисел и охватывает широкий ряд готовых к применению напечатанных маркировочных элементов.

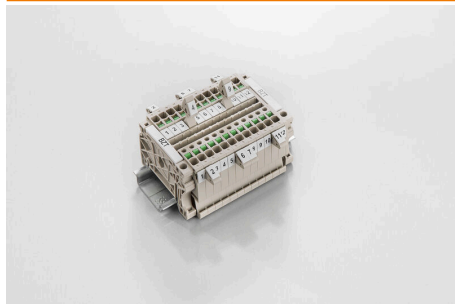
Планки для быстрой установки всего за одну рабочую операцию. Печать отличается хорошей разборчивостью, высокой контрастностью и предлагается в различных вариантах ширины.

- Широкий ассортимент готовых к применению маркировочных элементов.
- Планки для быстрой установки.
- Маркировочные элементы, подходящие для всех кабельных разъемов Weidmüller.
- Предлагаются в виде пустых карт MultiCard или карт со стандартной печатью. Для заказной печати: Используя программное обеспечение M-Print PRO или M-Print PRO Online (работает без установки), подготовьте и отправьте нам файл, содержащий ваши технические условия маркировки.

Основные данные для заказа

Тип	DEK 5/6 MC NE WS	Версия	
Заказ №	1609820000	Dekafix, Маркировка клеммы, 5 x 6 mm, Шаг в мм (P): 6.00	
GTIN (EAN)	4008190203436	Weidmueller, белый	
Кол.	1000 ST		

Держатель маркировочных элементов



Держатель маркировочных элементов обеспечивает возможность дополнительной установки стандартных маркеров с шагом 5 или 5,1 мм. Угловые держатели могут быть дополнительно комбинированы и установлены во всех маркировочных каналах модульных клеммных колодок Klirron®. Типы установочных маркеров можно найти под соответствующими принадлежностями специального держателя маркировочных элементов.

Основные данные для заказа

Тип	BZT 1 WS 10/5	Версия	
Заказ №	1805490000	Аксессуар, Держатель маркировки	
GTIN (EAN)	4032248270231		
Кол.	100 ST		

AKZ 4/10/BEZ

Weidmüller Interface GmbH & Co. KG

Klingenbergstraße 26
D-32758 Detmold
Germany

www.weidmueller.com

Аксессуары

Тип	BZT 1 ZA WS 10/5	Версия	
Заказ №	1805520000	Аксессуар, Держатель маркировки	
GTIN (EAN)	4032248270248		
Кол.	100 ST		

DEK 5/6



WS/ DEK

В маркировочных элементах MultiMark для клемм используется инновационный композитный материал, состоящий из двух компонентов. Жесткий контур основания маркировочного элемента надежно защелкивается в разъем. Эластичная поверхность обеспечивает удобство установки маркировочного элемента. Данный материал со специальной перфорацией позволяет полоскам растягиваться в соответствии с небольшими расхождениями в размерах (обычно в сторону прибавления), особенно при длинных клеммных колодках. Еще одно преимущество: превосходная восприимчивость материала поверхности к печати гарантирует долговечность и износостойкость маркировки. Разрешение при печати 300 точек на дюйм позволяет обеспечить удобочитаемый шрифт.

Ваши преимущества при использовании MultiMark

- Совместимость с модульными клеммами Weidmüller
- Стойкая и долговременная печать
- Экономия времени на установку благодаря непрерывным лентам
- Удобство монтажа благодаря инновационному композитному материалу
- Большое поле на этикетке для оптимальной разборчивости
- Высокие уровни гибкости благодаря независимости от производителя

Основные данные для заказа

Тип	DEK 5/6 MM WS	Версия	
Заказ №	2007120000	DeKafix, Маркировка клеммы, 5 x 6 mm, Weidmueller, белый	
GTIN (EAN)	4050118392104		
Кол.	600 ST		