

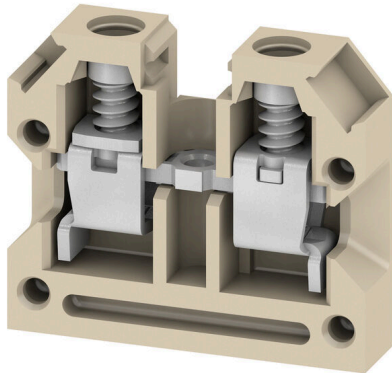
**AKB 4****Weidmüller Interface GmbH & Co. KG**

Klingenbergstraße 26

D-32758 Detmold

Germany

www.weidmueller.com



Передача мощности, сигналов и данных является классическим требованием в электротехнике и изготовлении шкафов. Изоляционный материал, технология подключения и конструкция клемм являются отличительными особенностями. Проходная клемма подходит для объединения и/или соединения одного или нескольких проводников. В ней может присутствовать один или несколько уровней соединения с одинаковыми потенциалами и изоляцией друг от друга.

**Основные данные для заказа**

Версия	Проходная клеммная колодка, Винтовое соединение, бежевый/желтый, 4 мм <sup>2</sup> , 32 A, 400 V, Количество соединений: 2
Заказ №	<a href="#">0321560000</a>
Тип	AKB 4
GTIN (EAN)	4008 190008826
Кол.	100 Штука

## АКВ 4

Weidmüller Interface GmbH &amp; Co. KG

Klingenbergstraße 26

D-32758 Detmold

Germany

www.weidmueller.com

## Technical data

## Сертификаты

Допуски к эксплуатации



ROHS Соответствовать

UL File Number Search [Сайт UL](#)

Сертификат № (UR) E60693

## Размеры и массы

Глубина	23 mm	Глубина (дюймов)	0.9055 inch
Высота	27 mm	Высота (в дюймах)	1.063 inch
Ширина	6 mm	Ширина (в дюймах)	0.2362 inch
Масса нетто	5.2 g		

## Температуры

Температура хранения	-25 °C...55 °C	Температура окружающей среды	-50 °C...55 °C
Температура при длительном использовании, мин.	-50 °C	Температура при длительном использовании, макс.	100 °C

## Экологическое соответствие изделия

Состояние соответствия RoHS	Соответствует без исключения
REACH SVHC	Нет SVHC выше 0,1 wt%

## Расчетные данные согласно CSA

Поперечное сечение провода, макс. (CSA)	12 AWG	Напряжение, класс C (CSA)	300 V
Ток, разм. C (CSA)	10 A	Сертификат № (CSA)	12400-111
Поперечное сечение провода, мин. (CSA)	22 AWG		

## Расчетные данные согласно UL

Разм. провода Заводская электропроводка, макс. (UR)	12 AWG	Ток, разм. C	27 A
Напряжение, класс C (UR)	300 V	Разм. провода Заводская электропроводка, мин. (UR)	22 AWG
Сертификат № (UR)	E60693	Разм. провода Электропроводка полевого уровня, мин. (UR)	22 AWG
Разм. провода Электропроводка полевого уровня, макс. (UR)	12 AWG		

## Дополнительные технические данные

Открытые страницы	справа	Количество одинаковых клемм	10
Указание по установке	Непосредственный монтаж	Проверенное на взрывозащищенность	Нет
Вид монтажа	закрепленный	исполнение	

## АКВ 4

Weidmüller Interface GmbH &amp; Co. KG

Klingenbergstraße 26

D-32758 Detmold

Germany

www.weidmueller.com

## Technical data

## Общие сведения

Количество полюсов	1	Поперечное сечение подключаемого провода AWG, макс.	AWG 12
Указание по установке	Непосредственный монтаж	Поперечное сечение подключаемого провода AWG, мин.	AWG 22
Нормы	IEC 60947-7-1	Укомплектованная монтажная рейка	Монтажная панель

## Параметры системы

Исполнение	Винтовое соединение, для привинчиваемой перемычки, с одной стороны открыт	Требуется концевая пластина	Да
Количество независимых точек подключения	1	Количество уровней	1
Количество контактных гнезд на уровень	1	Количество потенциалов на уровень	1
Уровни с внутр. перемычками	Нет	Соединение PE	Нет
Укомплектованная монтажная рейка	Монтажная панель	Функция N	Нет
Функция PE	Нет	Функция PEN	Нет

## Размеры

Смещение TS 15	13.5 mm
----------------	---------

## Расчетные данные

Расчетное сечение	4 mm <sup>2</sup>	Номинальное напряжение	400 V
Номинальное напряжение пост. тока	400 V	Номинальный ток	32 A
Ток при макс. проводнике	41 A	Нормы	IEC 60947-7-1
Объемное сопротивление по стандарту IEC 60947-7-x	1 mΩ	Номинальное импульсное напряжение	6 kV
Потери мощности по стандарту IEC 60947-7-x	1.02 W	Степень загрязнения	3

## Характеристики материала

Основной материал	PA 66	Цветовой код	бежевый/желтый
Класс пожаростойкости UL 94	V-2		

## Зажимаемые провода (дополнительное соединение)

Тип соединения, дополнительное соединение	Винтовое соединение
---	---------------------

## Зажимаемые провода (расчетное соединение)

Калибровая пробка согласно 60 947-1 A3		Поперечное сечение подключаемого провода AWG, макс.	AWG 12
Направление соединения	боковая	Момент затяжки, макс.	0.8 Nm
Момент затяжки, мин.	0.6 Nm	Длина зачистки изоляции	8 mm
Вид соединения	Винтовое соединение	Количество соединений	2
Диапазон зажима, макс.	6 mm <sup>2</sup>	Диапазон зажима, мин.	0.13 mm <sup>2</sup>
Зажимной винт	M 3	Размер лезвия	0,6 x 3,5 mm

## АКВ 4

Weidmüller Interface GmbH &amp; Co. KG

Klingenbergstraße 26

D-32758 Detmold

Germany

www.weidmueller.com

## Technical data

Поперечное сечение подключаемого провода AWG, мин.	AWG 22	Сечение соединения проводов, тонкий скрученный с кабельными наконечниками DIN 46228/4, макс.	2.5 mm <sup>2</sup>
Сечение соединения проводов, тонкий скрученный с кабельными наконечниками DIN 46228/4, мин.	0.13 mm <sup>2</sup>	Сечение соединения проводов, тонкий скрученный с кабельными наконечниками DIN 46228/1, макс.	2.5 mm <sup>2</sup>
Сечение соединения проводов, тонкий скрученный с кабельными наконечниками DIN 46228/1, мин.	0.13 mm <sup>2</sup>	Сечение подключаемого проводника, тонкопроволочного, макс.	4 mm <sup>2</sup>
Сечение подсоединяемого провода, тонкий скрученный, мин.	0.13 mm <sup>2</sup>	Сечение подсоединяемого провода, скрученный, макс.	4 mm <sup>2</sup>
Сечение подсоединяемого провода, скрученный, мин.	0.13 mm <sup>2</sup>	Кабельный наконечник для обжима двух проводов, макс.	1.5 mm <sup>2</sup>
Кабельный наконечник для обжима двух проводов, мин.	0.5 mm <sup>2</sup>	Величина момента затяжки для электрической отвертки, тип DMS	2
Сечение соединения проводов, твердое ядро, макс.	6 mm <sup>2</sup>	Сечение соединения проводов, твердое ядро, мин.	0.13 mm <sup>2</sup>
Сечение подсоединяемого провода, тонкий скрученный, мин.	0.13 mm <sup>2</sup>		

## Классификации

ETIM 8.0	EC000897	ETIM 9.0	EC000897
ETIM 10.0	EC000897	ECLASS 14.0	27-25-01-01
ECLASS 15.0	27-25-01-01		

## АКВ 4

Weidmüller Interface GmbH &amp; Co. KG

Klingenbergstraße 26

D-32758 Detmold

Germany

www.weidmueller.com

## Accessories

## Перемычки



Распределение или умножение потенциала среди смежных клеммных блоков реализуется через перемычку. Это позволяет избежать дополнительных усилий при монтаже. Надежность контакта в клеммных блоках гарантирована даже при разветвлении полюсов. В нашем ассортименте представлены вставные и привинчиваемые винтовые системы перемычек для модульных клеммных блоков.

## Основные данные для заказа

Тип	Q 2 AKZ1.5	Версия
Заказ №	<a href="#">0368200000</a>	Перемычка (клемма), привинченный, серый, 24 А, Количество полюсов: 2, Шаг в мм (P): 5.10, Изолированный: Нет, Ширина: 9.1
GTIN (EAN)	4008190149987	mm
Кол.	50 ST	
Тип	Q 2 AKZ4	Версия
Заказ №	<a href="#">0336400000</a>	Перемычка (клемма), привинченный, серый, 24 А, Количество полюсов: 2, Шаг в мм (P): 6.10, Изолированный: Нет, Ширина: 11.1
GTIN (EAN)	4008190037680	mm
Кол.	50 ST	

## Размыкающие вставки

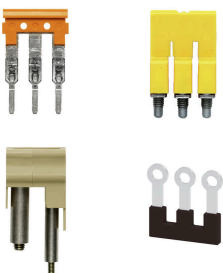


В отличие от клеммных блоков со встроенным расцепляющим рычажком, наши расцепляющие вставки можно полностью отсоединить или снять с клеммного блока в зависимости от специфики применения, что позволяет гибко подстроить существующие стандартные разъединители под индивидуальные нужды.

## Основные данные для заказа

Тип	Q 2 AKZ4SS	Версия
Заказ №	<a href="#">0369000000</a>	Перемычка (клемма), привинченный, серый, 32 А, Количество полюсов: 2, Шаг в мм (P): 5.10, Изолированный: Нет, Ширина: 11.1
GTIN (EAN)	4008190143589	mm
Кол.	50 ST	

## Перемычки



Распределение или умножение потенциала среди смежных клеммных блоков реализуется через перемычку. Это позволяет избежать дополнительных усилий при монтаже. Надежность контакта в клеммных блоках гарантирована даже при разветвлении полюсов. В нашем ассортименте представлены вставные и привинчиваемые винтовые системы перемычек для модульных клеммных блоков.

## АКВ 4

**Weidmüller Interface GmbH & Co. KG**  
 Klingenbergstraße 26  
 D-32758 Detmold  
 Germany

www.weidmueller.com

## Accessories

## Основные данные для заказа

Тип	Q 3 AKZ1.5	Версия
Заказ №	<a href="#">0368300000</a>	Перемычка (клемма), привинченный, серый, 24 А, Количество
GTIN (EAN)	4008190074913	полюсов: 3, Шаг в мм (P): 5.10, Изолированный: Нет, Ширина: 14.2
Кол.	50 ST	mm
Тип	Q 3 AKZ4	Версия
Заказ №	<a href="#">0336500000</a>	Перемычка (клемма), привинченный, серый, 24 А, Количество
GTIN (EAN)	4008190121730	полюсов: 3, Шаг в мм (P): 6.10, Изолированный: Нет, Ширина: 17.2
Кол.	50 ST	mm
Тип	Q 4 AKZ1.5	Версия
Заказ №	<a href="#">0368400000</a>	Перемычка (клемма), привинченный, серый, 24 А, Количество
GTIN (EAN)	4008190153892	полюсов: 4, Шаг в мм (P): 5.10, Изолированный: Нет, Ширина: 19.3
Кол.	50 ST	mm
Тип	Q 4 AKZ4	Версия
Заказ №	<a href="#">0336600000</a>	Перемычка (клемма), привинченный, серый, 24 А, Количество
GTIN (EAN)	4008190096656	полюсов: 4, Шаг в мм (P): 6.10, Изолированный: Нет, Ширина: 23.3
Кол.	50 ST	mm

## Размыкающие вставки

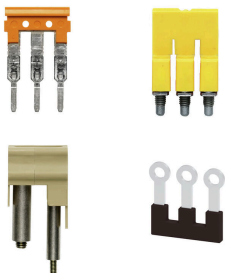


В отличие от клеммных блоков со встроенным расцепляющим рычажком, наши расцепляющие вставки можно полностью отсоединить или снять с клеммного блока в зависимости от специфики применения, что позволяет гибко подстроить существующие стандартные разъединители под индивидуальные нужды.

## Основные данные для заказа

Тип	Q 10 AKZ1.5	Версия
Заказ №	<a href="#">0368500000</a>	Перемычка (клемма), привинченный, серый, 24 А, Количество
GTIN (EAN)	4008190159481	полюсов: 10, Шаг в мм (P): 5.10, Изолированный: Нет, Ширина:
Кол.	20 ST	49.9 mm

## Перемычки



Распределение или умножение потенциала среди смежных клеммных блоков реализуется через перемычку. Это позволяет избежать дополнительных усилий при монтаже. Надежность контакта в клеммных блоках гарантирована даже при разветвлении полюсов. В нашем ассортименте представлены вставные и привинчиваемые винтовые системы перемычек для модульных клеммных блоков.

## Основные данные для заказа

Тип	Q 10 AKZ4	Версия
Заказ №	<a href="#">0368600000</a>	Перемычка (клемма), привинченный, серый, 24 А, Количество
GTIN (EAN)	4008190056766	полюсов: 10, Шаг в мм (P): 6.10, Изолированный: Нет, Ширина:
Кол.	20 ST	59.9 mm

## AKB 4

Weidmüller Interface GmbH &amp; Co. KG

Klingenbergstraße 26

D-32758 Detmold

Germany

www.weidmueller.com

## Accessories

Тип	Q 10 AKZ4SS	Версия
Заказ №	<a href="#">0369300000</a>	Перемычка (клемма), привинченный, серый, 32 А, Количество
GTIN (EAN)	4008190065744	полюсов: 10, Шаг в мм (P): 5.10, Изолированный: Нет, Ширина:
Кол.	20 ST	59.9 mm

## Тестовый адаптер и тестовые розетки

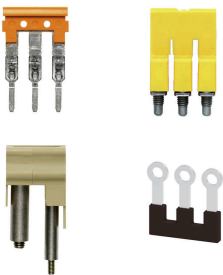


Тестовые адаптеры и тестовые вставки используются для электрического подключения клеммных блоков к испытательному оборудованию. Это позволяет установить электрический контакт в подключенном состоянии и провести измерения без каких-либо сложностей.

## Основные данные для заказа

Тип	PS 2.3 RT	Версия
Заказ №	<a href="#">0180400000</a>	Тестовый адаптер (клемма), 230 V, 20 mA
GTIN (EAN)	4008190060121	
Кол.	20 ST	
Тип	STB 8.5/D4/2.3/M2.5 AKZ	Версия
Заказ №	<a href="#">0215700000</a>	Аксессуар, Гнездо
GTIN (EAN)	4008190184872	
Кол.	50 ST	

## Перемычки



Распределение или умножение потенциала среди смежных клеммных блоков реализуется через перемычку. Это позволяет избежать дополнительных усилий при монтаже. Надежность контакта в клеммных блоках гарантирована даже при разветвлении полюсов. В нашем ассортименте представлены вставные и привинчиваемые винтовые системы перемычек для модульных клеммных блоков.

## Основные данные для заказа

Тип	VL 2 AKZ4/DK4	Версия
Заказ №	<a href="#">0446700000</a>	Перемычка (клемма), привинченный, серый, 32 А, Количество
GTIN (EAN)	4008190055486	полюсов: 2, Шаг в мм (P): 6.00, Изолированный: Нет, Ширина: 5
Кол.	50 ST	mm

## AKB 4

Weidmüller Interface GmbH &amp; Co. KG

Klingenbergstraße 26

D-32758 Detmold

Germany

www.weidmueller.com

## Accessories

## Монтажная опора



Мы реализуем широкий ассортимент монтажных опор для упрощения работы с нашими изделиями. Начиная с различных инструментов и заканчивая изолирующими гильзами и различными винтами, наши компоненты идеально подогнаны друг к другу вплоть до мельчайших деталей и тем самым облегчают сборку в соответствии с применимыми стандартами и защитными нормами.

## Основные данные для заказа

Тип	KISC M3X15/6 SAK2.5	Версия	
Заказ №	<a href="#">0359000000</a>	Зажимная скоба, Крепежный винт, Сталь	
GTIN (EAN)	4008190061548		
Кол.	100 ST		
Тип	BFSC M2.5X14 SAKD2.5N	Версия	
Заказ №	<a href="#">0266800000</a>	Монтажный винт (клемма), 2.50 mm, Глубина: 3.8 mm, Ширина: 4.5 mm, Высота: 14 mm	
GTIN (EAN)	4008190084899		
Кол.	100 ST		
Тип	BFSC M2.5X18 PA/RT	Версия	
Заказ №	<a href="#">0303300000</a>	Монтажный винт (клемма), 2.50 mm, Полиамид 66, Глубина: 3.8 mm, Ширина: 4.5 mm, Высота: 18 mm	
GTIN (EAN)	4008190040673		
Кол.	100 ST		

## Перемычки



Распределение или умножение потенциала среди смежных клеммных блоков реализуется через перемычку. Это позволяет избежать дополнительных усилий при монтаже. Надежность контакта в клеммных блоках гарантирована даже при разветвлении полюсов. В нашем ассортименте представлены вставные и привинчиваемые винтовые системы перемычек для модульных клеммных блоков.

## Основные данные для заказа

Тип	VN 10/4/2.8 AKZ4	Версия	
Заказ №	<a href="#">0446600000</a>	Соединительная муфта (клемма), привинченный, Ширина: 4 mm, Высота: 4 mm, Глубина: 10, Количество полюсов: 1, Cu Zn	
GTIN (EAN)	4008190176211		
Кол.	50 ST		

## АКВ 4

Weidmüller Interface GmbH &amp; Co. KG

Klingenbergstraße 26

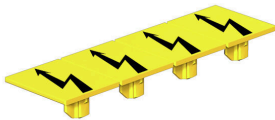
D-32758 Detmold

Germany

www.weidmueller.com

## Accessories

## Предупредительная крышка



Защитные крышки с символом вспышки способствуют повышению безопасности человека и машины. Они используются в том случае, когда требуется указать внешнее напряжение в конструкции.

## Основные данные для заказа

Тип	AD 4 AKZ4	Версия	
Заказ №	<a href="#">0303400000</a>	Крышка клеммы, желтый, ПВХ, Высота: 24.2 мм, Ширина: 20 мм,	
GTIN (EAN)	4008190068158	Глубина: 1 мм, V-2	
Кол.	50 ST		

## Специальная печать



Dekafix (DEK) представляет собой универсальный маркировочный элемент для любых проводных и вставных разъемов, а также для электронных блоков. Данная система идеально подходит для коротких последовательностей чисел и охватывает широкий ряд готовых к применению напечатанных маркировочных элементов.

Планки для быстрой установки всего за одну рабочую операцию. Печать отличается хорошей разборчивостью, высокой контрастностью и предлагается в различных вариантах ширины.

- Широкий ассортимент готовых к применению маркировочных элементов.
- Планки для быстрой установки.
- Маркировочные элементы, подходящие для всех кабельных разъемов Weidmüller.
- Предлагаются в виде пустых карт MultiCard или карт со стандартной печатью. Для заказной печати: Используя программное обеспечение M-Print PRO или M-Print PRO Online (работает без установки), подготовьте и отправьте нам файл, содержащий ваши технические условия маркировки.

## Основные данные для заказа

Тип	DEK 5/6 MC SDR	Версия	
Заказ №	<a href="#">1609830000</a>	Dekafix, Маркировка клеммы, 5 x 6 мм, Шаг в мм (P): 6.00	
GTIN (EAN)	4008190456603	Weidmueller, по желанию клиента	
Кол.	200 ST		

## Чистый



Dekafix (DEK) представляет собой универсальный маркировочный элемент для любых проводных и вставных разъемов, а также для электронных блоков. Данная система идеально подходит для коротких последовательностей чисел и охватывает широкий ряд готовых к применению напечатанных маркировочных элементов.

Планки для быстрой установки всего за одну рабочую операцию. Печать отличается хорошей разборчивостью, высокой контрастностью и предлагается в различных вариантах ширины.

- Широкий ассортимент готовых к применению маркировочных элементов.
- Планки для быстрой установки.
- Маркировочные элементы, подходящие для всех кабельных разъемов Weidmüller.
- Предлагаются в виде пустых карт MultiCard или карт со стандартной печатью. Для заказной печати: Используя программное обеспечение M-Print PRO или M-Print PRO Online (работает без установки), подготовьте и отправьте нам файл, содержащий ваши технические условия маркировки.

## Основные данные для заказа

Тип	DEK 5/6 MC NE WS	Версия
Заказ №	<a href="#">1609820000</a>	Dekafix, Маркировка клеммы, 5 x 6 mm, Шаг в мм (P): 6.00
GTIN (EAN)	4008190203436	Weidmueller, белый
Кол.	1000 ST	
Тип	WS 8/5 MC NE WS	Версия
Заказ №	<a href="#">1640740000</a>	WS, Маркировка клеммы, 8 x 5 mm, Шаг в мм (P): 5.00
GTIN (EAN)	4008190279103	Weidmueller, Allen-Bradley, белый
Кол.	720 ST	

## Держатель маркировочных элементов



Держатель маркировочных элементов обеспечивает возможность дополнительной установки стандартных маркеров с шагом 5 или 5,1 мм. Угловые держатели могут быть дополнительно комбинированы и установлены во всех маркировочных каналах модульных клеммных колодок Klippon®. Типы установочных маркеров можно найти под соответствующими принадлежностями специального держателя маркировочных элементов.

## Основные данные для заказа

Тип	BZT 1 WS 10/5	Версия
Заказ №	<a href="#">1805490000</a>	Аксессуар, Держатель маркировки
GTIN (EAN)	4032248270231	
Кол.	100 ST	

## AKB 4

Weidmüller Interface GmbH &amp; Co. KG

Klingenbergstraße 26

D-32758 Detmold

Germany

www.weidmueller.com

## Accessories

Тип	BZT 1 ZA WS 10/5	Версия	
Заказ №	<a href="#">1805520000</a>	Аксессуар, Держатель маркировки	
GTIN (EAN)	4032248270248		
Кол.	100 ST		

## DEK 5/6



## WS/ DEK

В маркировочных элементах MultiMark для клемм используется инновационный композитный материал, состоящий из двух компонентов. Жесткий контур основания маркировочного элемента надежно защелкивается в разъем. Эластичная поверхность обеспечивает удобство установки маркировочного элемента. Данный материал со специальной перфорацией позволяет полоскам растягиваться в соответствии с небольшими расхождениями в размерах (обычно в сторону прибавления), особенно при длинных клеммных колодках. Еще одно преимущество: превосходная восприимчивость материала поверхности к печати гарантирует долговечность и износостойкость маркировки. Разрешение при печати 300 точек на дюйм позволяет обеспечить удобочитаемый шрифт.

Ваши преимущества при использовании MultiMark

- Совместимость с модульными клеммами Weidmüller
- Стойкая и долговременная печать
- Экономия времени на установку благодаря непрерывным лентам
- Удобство монтажа благодаря инновационному композитному материалу
- Большое поле на этикетке для оптимальной разборчивости
- Высокие уровни гибкости благодаря независимости от производителя

## Основные данные для заказа

Тип	DEK 5/6 MM WS	Версия	
Заказ №	<a href="#">2007120000</a>	DeKafix, Маркировка клеммы, 5 x 6 mm, Weidmueller, белый	
GTIN (EAN)	4050118392104		
Кол.	600 ST		

## WS 8/5



## WS/ DEK

В маркировочных элементах MultiMark для клемм используется инновационный композитный материал, состоящий из двух компонентов. Жесткий контур основания маркировочного элемента надежно защелкивается в разъем. Эластичная поверхность обеспечивает удобство установки маркировочного элемента. Данный материал со специальной перфорацией позволяет полоскам растягиваться в соответствии с небольшими расхождениями в размерах (обычно в сторону прибавления), особенно при длинных клеммных колодках. Еще одно преимущество: превосходная восприимчивость материала поверхности к печати гарантирует долговечность и износостойкость маркировки. Разрешение при печати 300 точек на дюйм позволяет обеспечить удобочитаемый шрифт.

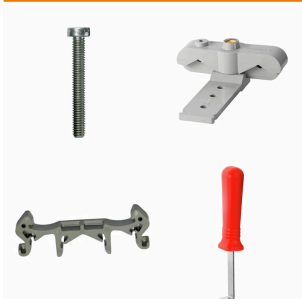
Ваши преимущества при использовании MultiMark

- Совместимость с модульными клеммами Weidmüller
- Стойкая и долговременная печать
- Экономия времени на установку благодаря непрерывным лентам
- Удобство монтажа благодаря инновационному композитному материалу
- Большое поле на этикетке для оптимальной разборчивости
- Высокие уровни гибкости благодаря независимости от производителя

## Основные данные для заказа

Тип	WS 8/5 MM WS	Версия	
Заказ №	<a href="#">2007150000</a>	WS, Маркировка клеммы, 8 x 5 mm, Weidmueller, белый	
GTIN (EAN)	4050118392029		
Кол.	800 ST		

## Монтажная опора



Мы реализуем широкий ассортимент монтажных опор для упрощения работы с нашими изделиями. Начиная с различных инструментов и заканчивая изолирующими гильзами и различными винтами, наши компоненты идеально подогнаны друг к другу вплоть до мельчайших деталей и тем самым облегчают сборку в соответствии с применимыми стандартами и защитными нормами.

## Основные данные для заказа

Тип	BB 1 AKB 4	Версия	
Заказ №	<a href="#">0320560000</a>	Разделительная перегородка (клемма), бежевый, Высота: 27 mm,	
GTIN (EAN)	4008190102555	Ширина: 7 mm, V-2, PA 66	
Кол.	50 ST		