

**SAK 16 KRG**

**Weidmüller Interface GmbH & Co. KG**

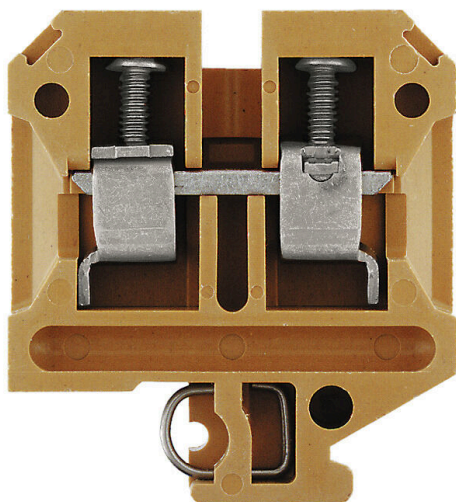
Klingenbergstraße 26

D-32758 Detmold

Germany

www.weidmueller.com

**Изображение изделия**



Передача мощности, сигналов и данных является классическим требованием в электротехнике и изготовлении шкафов. Изоляционный материал, технология подключения и конструкция клемм являются отличительными особенностями. Проходная клемма подходит для объединения и/или соединения одного или нескольких проводников. В ней может присутствовать один или несколько уровней соединения с одинаковыми потенциалами и изоляцией друг от друга.

**Основные данные для заказа**

Версия	Проходная клеммная колодка, Винтовое соединение, Умеренно желтый, 16 mm <sup>2</sup> , 76 A, 800 V, Количество соединений: 2
Заказ №	<a href="#">0271020000</a>
Тип	SAK 16 KRG
GTIN (EAN)	4008190120856
Кол.	50 Штука
Статус поставки	Снято с производства
Последняя дата заказа	2022-12-31T00:00:00+01:00
Альтернативный продукт	<a href="#">SAK 16</a>

## SAK 16 KRG

**Weidmüller Interface GmbH & Co. KG**

Klingenbergstraße 26

D-32758 Detmold

Germany

www.weidmueller.com

## Технические данные

### Сертификаты

Допуски к эксплуатации



ROHS Соответствовать

UL File Number Search [Сайт UL](#)

Сертификат № (UR) E60693

### Размеры и массы

Глубина	57.5 mm	Глубина (дюймов)	2.2638 inch
Высота	50 mm	Высота (в дюймах)	1.9685 inch
Ширина	12 mm	Ширина (в дюймах)	0.4724 inch
Масса нетто	36.06 g		

### Температуры

Температура хранения	-25 °C...55 °C	Температура окружающей среды	-5 °C...40 °C
Температура при длительном использовании, мин.	-60 °C	Температура при длительном использовании, макс.	130 °C

### Экологическое соответствие изделия

Состояние соответствия RoHS	Соответствует
REACH SVHC	Нет SVHC выше 0,1 wt%

### Расчетные данные согласно CSA

Поперечное сечение провода, макс. (CSA)	4 AWG	Напряжение, класс C (CSA)	600 V
Ток, разм. C (CSA)	87 A	Сертификат № (CSA)	154685-1501714
Поперечное сечение провода, мин. (CSA)	14 AWG		

### Расчетные данные согласно UL

Разм. провода Заводская электропроводка, макс. (UR)	4 AWG	Ток, разм. C	80 A
Напряжение, класс C (UR)	600 V	Разм. провода Заводская электропроводка, мин. (UR)	12 AWG
Сертификат № (UR)	E60693	Разм. провода Электропроводка полевого уровня, мин. (UR)	12 AWG
Разм. провода Электропроводка полевого уровня, макс. (UR)	4 AWG		

### Номинальные характеристики IECEx/ATEX

Обозначение EN 60079-7	Ex eb II C Gb	Маркировка взрывозащиты Ex	II 2 G D
		2014/34/EU	

### Дополнительные технические данные

Открытые страницы	справа	Количество одинаковых клемм	1
Проверенное на взрывозащищенность исполнение	Нет	Вид монтажа	зафиксированный

## SAK 16 KRG

**Weidmüller Interface GmbH & Co. KG**

Klingenbergstraße 26

D-32758 Detmold

Germany

www.weidmueller.com

## Технические данные

### Общие сведения

Поперечное сечение подключаемого провода AWG, макс.	AWG 6	Поперечное сечение подключаемого провода AWG, мин.	AWG 12
Нормы	IEC 60947-7-1	Укомплектованная монтажная рейка	TS 32

### Параметры системы

Исполнение	Винтовое соединение, для привинчиваемой перемычки, с одной стороны открыт	Требуется концевая пластина	Да
Количество независимых точек подключения	1	Количество уровней	1
Количество контактных гнезд на уровень	2	Количество потенциалов на уровень	1
Уровни с внутр. перемычками	Нет	Соединение PE	Нет
Укомплектованная монтажная рейка	TS 32	Функция N	Нет
Функция PE	Нет	Функция PEN	Нет

### Расчетные данные

Расчетное сечение	16 mm <sup>2</sup>	Номинальное напряжение	800 V
Номинальное напряжение пост. тока	800 V	Номинальный ток	76 A
Ток при макс. проводнике	76 A	Нормы	IEC 60947-7-1
Объемное сопротивление по стандарту IEC 60947-7-x	0.42 mΩ	Номинальное импульсное напряжение	8 кВ
Потери мощности по стандарту IEC 60947-7-x	2.43 W	Степень загрязнения	3

### Характеристики материала

Основной материал	KrG	Цветовой код	Умеренно желтый
Класс пожаростойкости UL 94	V-0, 5VA		

### Зажимаемые провода (расчетное соединение)

Калибровая пробка согласно 60 947-1 B6		Поперечное сечение подключаемого провода AWG, макс.	AWG 6
Направление соединения	боковая	Момент затяжки, макс.	2.4 Nm
Момент затяжки, мин.	2 Nm	Длина зачистки изоляции	15 mm
Вид соединения	Винтовое соединение	Количество соединений	2
Диапазон зажима, макс.	16 mm <sup>2</sup>	Диапазон зажима, мин.	2.5 mm <sup>2</sup>
Зажимной винт	M 4	Размер лезвия	1,0 x 5,5 мм
Поперечное сечение подключаемого провода AWG, мин.	AWG 12	Сечение соединения проводов, тонкий скрученный с кабельными наконечниками DIN 46228/4, макс.	16 mm <sup>2</sup>
Сечение соединения проводов, тонкий скрученный с кабельными наконечниками DIN 46228/4, мин.	16 mm <sup>2</sup>	Сечение соединения проводов, тонкий скрученный с кабельными наконечниками DIN 46228/1, макс.	16 mm <sup>2</sup>
Сечение соединения проводов, тонкий скрученный с кабельными наконечниками DIN 46228/1, мин.	4 mm <sup>2</sup>	Сечение подключаемого проводника, тонкопроволочного, макс.	16 mm <sup>2</sup>
Сечение подсоединяемого провода, тонкий скрученный, мин.	4 mm <sup>2</sup>	Сечение подсоединяемого провода, скрученный, макс.	16 mm <sup>2</sup>
Сечение подсоединяемого провода, скрученный, мин.	4 mm <sup>2</sup>	Кабельный наконечник для обжима двух проводов, макс.	10 mm <sup>2</sup>
Кабельный наконечник для обжима двух проводов, мин.	1.5 mm <sup>2</sup>	Сечение соединения проводов, твердое ядро, макс.	10 mm <sup>2</sup>

**SAK 16 KRG**

**Технические данные**

Сечение соединения проводов,  
твердое ядро, мин. 2.5 mm<sup>2</sup>

**Классификации**

ETIM 8.0	EC000897	ETIM 9.0	EC000897
ETIM 10.0	EC000897	ECLASS 14.0	27-25-01-01
ECLASS 15.0	27-25-01-01		

## SAK 16 KRG

**Weidmüller Interface GmbH & Co. KG**

Klingenbergstraße 26

D-32758 Detmold

Germany

www.weidmueller.com

## Аксессуары

### Размыкающие вставки



В отличие от клеммных блоков со встроенным расцепляющим рычажком, наши расцепляющие вставки можно полностью отсоединить или снять с клеммного блока в зависимости от специфики применения, что позволяет гибко подстроить существующие стандартные разъединители под индивидуальные нужды.

### Основные данные для заказа

Тип	Q 2 SAK16	Версия
Заказ №	<a href="#">0457500000</a>	Переключатель (клемма), привинченный, серый, 76 А, Количество полюсов: 2, Шаг в мм (P): 6.00, Изолированный: Нет, Ширина: 17.9
GTIN (EAN)	4008190055349	мм
Кол.	50 ST	

### Переключатели



Распределение или умножение потенциала среди смежных клеммных блоков реализуется через переключатель. Это позволяет избежать дополнительных усилий при монтаже. Надежность контакта в клеммных блоках гарантирована даже при разветвлении полюсов. В нашем ассортименте представлены вставные и привинчиваемые винтовые системы переключателей для модульных клеммных блоков.

### Основные данные для заказа

Тип	Q 3 SAK16	Версия
Заказ №	<a href="#">0457600000</a>	Переключатель (клемма), привинченный, серый, 76 А, Количество полюсов: 3, Шаг в мм (P): 6.00, Изолированный: Нет, Ширина: 29.8
GTIN (EAN)	4008190022280	мм
Кол.	50 ST	

### Размыкающие вставки



В отличие от клеммных блоков со встроенным расцепляющим рычажком, наши расцепляющие вставки можно полностью отсоединить или снять с клеммного блока в зависимости от специфики применения, что позволяет гибко подстроить существующие стандартные разъединители под индивидуальные нужды.

### Основные данные для заказа

Тип	Q 4 SAK16	Версия
Заказ №	<a href="#">0457700000</a>	Переключатель (клемма), привинченный, серый, 76 А, Количество полюсов: 4, Шаг в мм (P): 6.00, Изолированный: Нет, Ширина: 41.7
GTIN (EAN)	4008190070823	мм
Кол.	50 ST	

## SAK 16 KRG

**Weidmüller Interface GmbH & Co. KG**  
 Klingenbergstraße 26  
 D-32758 Detmold  
 Germany

www.weidmueller.com

## Аксессуары

### Перемычки



Распределение или умножение потенциала среди смежных клеммных блоков реализуется через перемычку. Это позволяет избежать дополнительных усилий при монтаже. Надежность контакта в клеммных блоках гарантирована даже при разветвлении полюсов. В нашем ассортименте представлены вставные и привинчиваемые винтовые системы перемычек для модульных клеммных блоков.

### Основные данные для заказа

Тип	Q 10 SAK 16	Версия
Заказ №	<a href="#">0457800000</a>	Перемычка (клемма), привинченный, серый, 76 А, Количество полюсов: 10, Шаг в мм (P): 6.00, Изолированный: Нет, Ширина: 131.1 mm
GTIN (EAN)	4008190082512	
Кол.	20 ST	
Тип	QL 2 SAK 16	Версия
Заказ №	<a href="#">0470700000</a>	Перемычка (клемма), привинченный, серый, 76 А, Количество полюсов: 2, Шаг в мм (P): 6.00, Изолированный: Нет, Ширина: 17.9 mm
GTIN (EAN)	4008190182618	
Кол.	50 ST	

### Размыкающие вставки

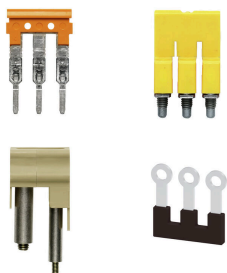


В отличие от клеммных блоков со встроенным расцепляющим рычажком, наши расцепляющие вставки можно полностью отсоединить или снять с клеммного блока в зависимости от специфики применения, что позволяет гибко подстроить существующие стандартные разъединители под индивидуальные нужды.

### Основные данные для заказа

Тип	QL 3 SAK 16	Версия
Заказ №	<a href="#">0470800000</a>	Перемычка (клемма), привинченный, серый, 76 А, Количество полюсов: 3, Шаг в мм (P): 6.00, Изолированный: Нет, Ширина: 29.8 mm
GTIN (EAN)	4008190011574	
Кол.	50 ST	

### Перемычки



Распределение или умножение потенциала среди смежных клеммных блоков реализуется через перемычку. Это позволяет избежать дополнительных усилий при монтаже. Надежность контакта в клеммных блоках гарантирована даже при разветвлении полюсов. В нашем ассортименте представлены вставные и привинчиваемые винтовые системы перемычек для модульных клеммных блоков.

## SAK 16 KRG

**Weidmüller Interface GmbH & Co. KG**

Klingenbergstraße 26

D-32758 Detmold

Germany

www.weidmueller.com

## Аксессуары

### Основные данные для заказа

Тип	QL 4 SAK 16	Версия
Заказ №	<a href="#">0470900000</a>	Перемычка (клемма), привинченный, серый, 76 А, Количество
GTIN (EAN)	4008190112257	полюсов: 4, Шаг в мм (P): 6.00, Изолированный: Нет, Ширина: 41.7
Кол.	50 ST	mm

### Размыкающие вставки



В отличие от клеммных блоков со встроенным расцепляющим рычажком, наши расцепляющие вставки можно полностью отсоединить или снять с клеммного блока в зависимости от специфики применения, что позволяет гибко подстроить существующие стандартные разъединители под индивидуальные нужды.

### Основные данные для заказа

Тип	QL 10 SAK 16	Версия
Заказ №	<a href="#">0471000000</a>	Перемычка (клемма), привинченный, серый, 76 А, Количество
GTIN (EAN)	4008190150761	полюсов: 10, Шаг в мм (P): 6.00, Изолированный: Нет, Ширина:
Кол.	20 ST	113.1 mm

### Торцевые пластины и разъединительные пластины



Разъединительные пластины и концевые пластины являются важными принадлежностями для клемм. Разъединительные пластины обеспечивают оптическое и электрическое разделение различных потенциалов и функциональных групп, повышая безопасность и обеспечивая четкую структуру внутри шкафа управления. Концевые пластины закрывают ряд клемм по сторонам, защищают от контакта с частями под напряжением, и обеспечивают чистую, стабильную финишную обработку. Оба компонента точно подходят к соответствующим сериям клемм Weidmüller, способствуя безопасному, соответствующему требованиям и профессиональному электромонтажу.

### Основные данные для заказа

Тип	AP SAK 16	Версия
Заказ №	<a href="#">0271160000</a>	Концевая пластина для клемм, бежевый, Высота: 50 mm, Ширина:
GTIN (EAN)	4008190120429	1.5 mm, V-2, PA 66, с фиксатором: Да
Кол.	20 ST	
Тип	AP SAK 16 BL	Версия
Заказ №	<a href="#">0271180000</a>	Концевая пластина для клемм, синий, Высота: 50 mm, Ширина: 1.5
GTIN (EAN)	4008190169800	mm, V-2, Полиамид 66, с фиксатором: Да
Кол.	20 ST	
Тип	AP SAK 16 KRG	Версия
Заказ №	<a href="#">0271120000</a>	Концевая пластина для клемм, Темно-бежевый, желтый, Высота: 50
GTIN (EAN)	4008190062606	mm, Ширина: 3 mm, V-0, KRG, с фиксатором: Да
Кол.	20 ST	

## SAK 16 KRG

**Weidmüller Interface GmbH & Co. KG**

Klingenbergstraße 26

D-32758 Detmold

Germany

www.weidmueller.com

## Аксессуары

Тип	AP SAK35/TW SAK16	Версия
Заказ №	<a href="#">0303660000</a>	Концевая пластина для клемм, бежевый, Высота: 58 мм, Ширина:
GTIN (EAN)	4008190110765	1.5 мм, V-2, PA 66, с фиксатором: Да
Кол.	10 ST	
Тип	AP SAK35/TW SAK16 BL	Версия
Заказ №	<a href="#">0303680000</a>	Концевая пластина для клемм, синий, Высота: 58 мм, Ширина: 1.5
GTIN (EAN)	4008190025199	мм, V-2, PA 66, с фиксатором: Да
Кол.	10 ST	
Тип	TW SAK16 KRG	Версия
Заказ №	<a href="#">0281120000</a>	Разделительная перегородка (клемма), Темно-бежевый, желтый,
GTIN (EAN)	4008190072360	Высота: 60 мм, Ширина: 3 мм, V-0, KrG
Кол.	20 ST	

## Тестовый адаптер и тестовые розетки

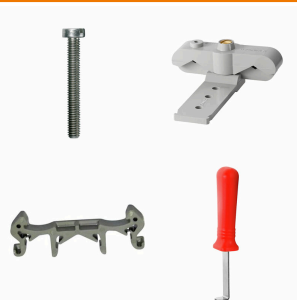


Тестовые адаптеры и тестовые вставки используются для электрического подключения клеммных блоков к испытательному оборудованию. Это позволяет установить электрический контакт в подключенном состоянии и провести измерения без каких-либо сложностей.

## Основные данные для заказа

Тип	PS 4 F.STB 4	Версия
Заказ №	<a href="#">0299600000</a>	Тестовый адаптер (клемма), 230 V
GTIN (EAN)	4008190074043	
Кол.	20 ST	

## Монтажная опора



Мы реализуем широкий ассортимент монтажных опор для упрощения работы с нашими изделиями. Начиная с различных инструментов и заканчивая изолирующими гильзами и различными винтами, наши компоненты идеально подогнаны друг к другу вплоть до мельчайших деталей и тем самым облегчают сборку в соответствии с применимыми стандартами и защитными нормами.

## Основные данные для заказа

Тип	BFSC M3X22 PA/RT	Версия
Заказ №	<a href="#">0128900000</a>	Монтажный винт (клемма), 3.00 мм, Полиамид 66, Глубина: 4.8
GTIN (EAN)	4008190084158	мм, Ширина: 4.8 мм, Высота: 22 мм
Кол.	100 ST	
Тип	BFSC M3X25	Версия
Заказ №	<a href="#">0292500000</a>	Монтажный винт (клемма), 3.00 мм, Сталь, Глубина: 4.8 мм,
GTIN (EAN)	4008190177027	Ширина: 4.8 мм, Высота: 25 мм
Кол.	100 ST	

## SAK 16 KRG

**Weidmüller Interface GmbH & Co. KG**

Klingenbergstraße 26

D-32758 Detmold

Germany

www.weidmueller.com

## Аксессуары

### Перемычки

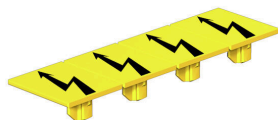


Распределение или умножение потенциала среди смежных клеммных блоков реализуется через перемычку. Это позволяет избежать дополнительных усилий при монтаже. Надежность контакта в клеммных блоках гарантирована даже при разветвлении полюсов. В нашем ассортименте представлены вставные и привинчиваемые винтовые системы перемычек для модульных клеммных блоков.

### Основные данные для заказа

Тип	VH 19/5/3.4	Версия	
Заказ №	<a href="#">0285100000</a>	Соединительная муфта (клемма), привинченный, Ширина: 5 мм,	
GTIN (EAN)	4008190189297	Высота: 5 мм, Глубина: 17.5, Количество полюсов: 1, Cu Zn	
Кол.	50 ST		
Тип	VL 2 SAK 16/SAKA	Версия	
Заказ №	<a href="#">0135800000</a>	Перемычка (клемма), привинченный, серый, 57 А, Количество	
GTIN (EAN)	4008190132088	полюсов: 2, Шаг в мм (P): 12.00, Изолированный: Нет, Ширина: 8	
Кол.	50 ST	мм	

### Предупредительная крышка



Защитные крышки с символом вспышки способствуют повышению безопасности человека и машины. Они используются в том случае, когда требуется указать внешнее напряжение в конструкции.

### Основные данные для заказа

Тип	AD 4 SAK 16	Версия	
Заказ №	<a href="#">0518200000</a>	Крышка клеммы, желтый, ПВХ, Высота: 36 мм, Ширина: 47.6 мм,	
GTIN (EAN)	4008190122416	Глубина: 1 мм, V-2	
Кол.	50 ST		

## SAK 16 KRG

**Weidmüller Interface GmbH & Co. KG**

Klingenbergstraße 26

D-32758 Detmold

Germany

www.weidmueller.com

## Аксессуары

### Специальная печать



Dekafix (DEK) представляет собой универсальный маркировочный элемент для любых проводных и вставных разъемов, а также для электронных блоков. Данная система идеально подходит для коротких последовательностей чисел и охватывает широкий ряд готовых к применению напечатанных маркировочных элементов.

Планки для быстрой установки всего за одну рабочую операцию. Печать отличается хорошей разборчивостью, высокой контрастностью и предлагается в различных вариантах ширины.

- Широкий ассортимент готовых к применению маркировочных элементов.
- Планки для быстрой установки.
- Маркировочные элементы, подходящие для всех кабельных разъемов Weidmüller.

Предлагаются в виде пустых карт MultiCard или карт со стандартной печатью. Для заказной печати: Используя программное обеспечение M-Print PRO или M-Print PRO Online (работает без установки), подготовьте и отправьте нам файл, содержащий ваши технические условия маркировки.

### Основные данные для заказа

Тип	DEK 5/5 MC SDR	Версия
Заказ №	<a href="#">1609810000</a>	Dekafix, Маркировка клеммы, 5 x 5 mm, Шаг в мм (P): 5.00
GTIN (EAN)	4008190456597	Weidmueller, по желанию клиента
Кол.	200 ST	

### Чистый



Dekafix (DEK) представляет собой универсальный маркировочный элемент для любых проводных и вставных разъемов, а также для электронных блоков. Данная система идеально подходит для коротких последовательностей чисел и охватывает широкий ряд готовых к применению напечатанных маркировочных элементов.

Планки для быстрой установки всего за одну рабочую операцию. Печать отличается хорошей разборчивостью, высокой контрастностью и предлагается в различных вариантах ширины.

- Широкий ассортимент готовых к применению маркировочных элементов.
- Планки для быстрой установки.
- Маркировочные элементы, подходящие для всех кабельных разъемов Weidmüller.

Предлагаются в виде пустых карт MultiCard или карт со стандартной печатью. Для заказной печати: Используя программное обеспечение M-Print PRO или M-Print PRO Online (работает без установки), подготовьте и отправьте нам файл, содержащий ваши технические условия маркировки.

## SAK 16 KRG

**Weidmüller Interface GmbH & Co. KG**

Klingenbergstraße 26

D-32758 Detmold

Germany

[www.weidmueller.com](http://www.weidmueller.com)

## Аксессуары

### Основные данные для заказа

Тип	DEK 5/5 MC NE WS	Версия
Заказ №	<a href="#">1609801044</a>	Dekafix, Маркировка клеммы, 5 x 5 mm, Шаг в мм (P): 5.00
GTIN (EAN)	4008190397111	Weidmueller, белый
Кол.	1000 ST	

### Специальная печать



Dekafix (DEK) представляет собой универсальный маркировочный элемент для любых проводных и вставных разъемов, а также для электронных блоков. Данная система идеально подходит для коротких последовательностей чисел и охватывает широкий ряд готовых к применению напечатанных маркировочных элементов.

Планки для быстрой установки всего за одну рабочую операцию. Печать отличается хорошей разборчивостью, высокой контрастностью и предлагается в различных вариантах ширины.

- Широкий ассортимент готовых к применению маркировочных элементов.
- Планки для быстрой установки.
- Маркировочные элементы, подходящие для всех кабельных разъемов Weidmüller.

Предлагаются в виде пустых карт MultiCard или карт со стандартной печатью. Для заказной печати: Используя программное обеспечение M-Print PRO или M-Print PRO Online (работает без установки), подготовьте и отправьте нам файл, содержащий ваши технические условия маркировки.

### Основные данные для заказа

Тип	DEK 5/6 MC SDR	Версия
Заказ №	<a href="#">1609830000</a>	Dekafix, Маркировка клеммы, 5 x 6 mm, Шаг в мм (P): 6.00
GTIN (EAN)	4008190456603	Weidmueller, по желанию клиента
Кол.	200 ST	

**Чистый**



Dekafix (DEK) представляет собой универсальный маркировочный элемент для любых проводных и вставных разъемов, а также для электронных блоков. Данная система идеально подходит для коротких последовательностей чисел и охватывает широкий ряд готовых к применению напечатанных маркировочных элементов.

Планки для быстрой установки всего за одну рабочую операцию. Печать отличается хорошей разборчивостью, высокой контрастностью и предлагается в различных вариантах ширины.

- Широкий ассортимент готовых к применению маркировочных элементов.
- Планки для быстрой установки.
- Маркировочные элементы, подходящие для всех кабельных разъемов Weidmüller.
- Предлагаются в виде пустых карт MultiCard или карт со стандартной печатью. Для заказной печати: Используя программное обеспечение M-Print PRO или M-Print PRO Online (работает без установки), подготовьте и отправьте нам файл, содержащий ваши технические условия маркировки.

**Основные данные для заказа**

Тип	DEK 5/6 MC NE WS	Версия
Заказ №	<a href="#">1609820000</a>	Dekafix, Маркировка клеммы, 5 x 6 mm, Шаг в мм (P): 6.00
GTIN (EAN)	4008190203436	Weidmueller, белый
Кол.	1000 ST	
Тип	DEK 5/8 MC NE WS	Версия
Заказ №	<a href="#">1856740000</a>	Dekafix, Маркировка клеммы, 5 x 8 mm, Шаг в мм (P): 8.00
GTIN (EAN)	4032248400850	Weidmueller, белый
Кол.	800 ST	

## SAK 16 KRG

**Weidmüller Interface GmbH & Co. KG**

Klingenbergstraße 26

D-32758 Detmold

Germany

www.weidmueller.com

## Аксессуары

### Специальная печать



Dekafix (DEK) представляет собой универсальный маркировочный элемент для любых проводных и вставных разъемов, а также для электронных блоков. Данная система идеально подходит для коротких последовательностей чисел и охватывает широкий ряд готовых к применению напечатанных маркировочных элементов.

Планки для быстрой установки всего за одну рабочую операцию. Печать отличается хорошей разборчивостью, высокой контрастностью и предлагается в различных вариантах ширины.

- Широкий ассортимент готовых к применению маркировочных элементов.
- Планки для быстрой установки.
- Маркировочные элементы, подходящие для всех кабельных разъемов Weidmüller.
- Предлагаются в виде пустых карт MultiCard или карт со стандартной печатью. Для заказной печати: Используя программное обеспечение M-Print PRO или M-Print PRO Online (работает без установки), подготовьте и отправьте нам файл, содержащий ваши технические условия маркировки.

### Основные данные для заказа

Тип	DEK 5/8 MC SDR	Версия	
Заказ №	<a href="#">1856750000</a>	Dekafix, Маркировка клеммы, 5 x 8 mm, Шаг в мм (P): 8.00	
GTIN (EAN)	4032248400867	Weidmueller, по желанию клиента	
Кол.	160 ST		

### Plus



Dekafix (DEK) представляет собой универсальный маркировочный элемент для любых проводных и вставных разъемов, а также для электронных блоков. Данная система идеально подходит для коротких последовательностей чисел и охватывает широкий ряд готовых к применению напечатанных маркировочных элементов.

Планки для быстрой установки всего за одну рабочую операцию. Печать отличается хорошей разборчивостью, высокой контрастностью и предлагается в различных вариантах ширины.

- Широкий ассортимент готовых к применению маркировочных элементов.
- Планки для быстрой установки.
- Маркировочные элементы, подходящие для всех кабельных разъемов Weidmüller.
- Предлагаются в виде пустых карт MultiCard или карт со стандартной печатью. Для заказной печати: Используя программное обеспечение M-Print PRO или M-Print PRO Online (работает без установки), подготовьте и отправьте нам файл, содержащий ваши технические условия маркировки.

## SAK 16 KRG

**Weidmüller Interface GmbH & Co. KG**

Klingenbergstraße 26

D-32758 Detmold

Germany

[www.weidmueller.com](http://www.weidmueller.com)

## Аксессуары

### Основные данные для заказа

Тип	DEK 5/8 PLUS MC NE WS	Версия
Заказ №	<a href="#">1046350000</a>	Dekafix, Маркировка клеммы, 5 x 8 mm, Шаг в мм (P): 8.00
GTIN (EAN)	4032248782055	Weidmueller, белый
Кол.	800 ST	

### Специальная печать



Dekafix (DEK) представляет собой универсальный маркировочный элемент для любых проводных и вставных разъемов, а также для электронных блоков. Данная система идеально подходит для коротких последовательностей чисел и охватывает широкий ряд готовых к применению напечатанных маркировочных элементов.

Планки для быстрой установки всего за одну рабочую операцию. Печать отличается хорошей разборчивостью, высокой контрастностью и предлагается в различных вариантах ширины.

- Широкий ассортимент готовых к применению маркировочных элементов.
- Планки для быстрой установки.
- Маркировочные элементы, подходящие для всех кабельных разъемов Weidmüller.

Предлагаются в виде пустых карт MultiCard или карт со стандартной печатью. Для заказной печати: Используя программное обеспечение M-Print PRO или M-Print PRO Online (работает без установки), подготовьте и отправьте нам файл, содержащий ваши технические условия маркировки.

### Основные данные для заказа

Тип	DEK 5/8 PLUS MC SDR	Версия
Заказ №	<a href="#">1046370000</a>	Dekafix, Маркировка клеммы, 5 x 8 mm, Шаг в мм (P): 8.00
GTIN (EAN)	4032248782079	Weidmueller, по желанию клиента
Кол.	160 ST	

## SAK 16 KRG

**Weidmüller Interface GmbH & Co. KG**

Klingenbergstraße 26

D-32758 Detmold

Germany

www.weidmueller.com

## Аксессуары

### DEK 5/8



#### WS/ DEK

В маркировочных элементах MultiMark для клемм используется инновационный композитный материал, состоящий из двух компонентов. Жесткий контур основания маркировочного элемента надежно защелкивается в разъем. Эластичная поверхность обеспечивает удобство установки маркировочного элемента. Данный материал со специальной перфорацией позволяет полоскам растягиваться в соответствии с небольшими расхождениями в размерах (обычно в сторону прибавления), особенно при длинных клеммных колодках. Еще одно преимущество: превосходная восприимчивость материала поверхности к печати гарантирует долговечность и износостойкость маркировки. Разрешение при печати 300 точек на дюйм позволяет обеспечить удобочитаемый шрифт.

Ваши преимущества при использовании MultiMark

- Совместимость с модульными клеммами Weidmüller
- Стойкая и долговременная печать
- Экономия времени на установку благодаря непрерывным лентам
- Удобство монтажа благодаря инновационному композитному материалу
- Большое поле на этикетке для оптимальной разборчивости
- Высокие уровни гибкости благодаря независимости от производителя

#### Основные данные для заказа

Тип	DEK 5/8 MM WS	Версия	
Заказ №	<a href="#">2007130000</a>	Dekafix, Маркировка клеммы, 5 x 8 mm, Weidmueller, белый	
GTIN (EAN)	4050118392012		
Кол.	500 ST		

### Держатель маркировочных элементов



Держатель маркировочных элементов обеспечивает возможность дополнительной установки стандартных маркеров с шагом 5 или 5,1 мм. Угловые держатели могут быть дополнительно комбинированы и установлены во всех маркировочных каналах модульных клеммных колодок Klirron®. Типы установочных маркеров можно найти под соответствующими принадлежностями специального держателя маркировочных элементов.

#### Основные данные для заказа

Тип	BZT 1 WS 10/5	Версия	
Заказ №	<a href="#">1805490000</a>	Аксессуар, Держатель маркировки	
GTIN (EAN)	4032248270231		
Кол.	100 ST		

## SAK 16 KRG

**Weidmüller Interface GmbH & Co. KG**

Klingenbergstraße 26

D-32758 Detmold

Germany

[www.weidmueller.com](http://www.weidmueller.com)

## Аксессуары

Тип	BZT 1 ZA WS 10/5	Версия	
Заказ №	<a href="#">1805520000</a>	Аксессуар, Держатель маркировки	
GTIN (EAN)	4032248270248		
Кол.	100 ST		

## DEK 5/6



### WS/ DEK

В маркировочных элементах MultiMark для клемм используется инновационный композитный материал, состоящий из двух компонентов. Жесткий контур основания маркировочного элемента надежно защелкивается в разъем. Эластичная поверхность обеспечивает удобство установки маркировочного элемента. Данный материал со специальной перфорацией позволяет полоскам растягиваться в соответствии с небольшими расхождениями в размерах (обычно в сторону прибавления), особенно при длинных клеммных колодках. Еще одно преимущество: превосходная восприимчивость материала поверхности к печати гарантирует долговечность и износостойкость маркировки. Разрешение при печати 300 точек на дюйм позволяет обеспечить удобочитаемый шрифт.

Ваши преимущества при использовании MultiMark

- Совместимость с модульными клеммами Weidmüller
- Стойкая и долговременная печать
- Экономия времени на установку благодаря непрерывным лентам
- Удобство монтажа благодаря инновационному композитному материалу
- Большое поле на этикетке для оптимальной разборчивости
- Высокие уровни гибкости благодаря независимости от производителя

### Основные данные для заказа

Тип	DEK 5/6 MM WS	Версия	
Заказ №	<a href="#">2007120000</a>	DeKafix, Маркировка клеммы, 5 x 6 mm, Weidmueller, белый	
GTIN (EAN)	4050118392104		
Кол.	600 ST		