

MPC 12/12/07 TRSP

Weidmüller Interface GmbH & Co. KG

Klingenbergstraße 26

D-32758 Detmold

Germany

www.weidmueller.com



Małe i średnie obudowy z poliwęglanów
Seria obudów MPC z poliwęglanów nadaje się szczególnie do montażu urządzeń elektrycznych, elektromechanicznych i pneumatycznych, oraz płytek drukowanych. Obudowy znajdują zastosowanie w ciężkich warunkach mechanicznych i chemicznych.

Cechy:

17 rozmiarów w 2 wersjach szare lub przezroczyste wieko wieko z otworami plombowanymi Otwory montażowe poza obszarem uszczelnienia gwint mocujący do szyn nośnych, płyty montażowe i płytki drukowane bogaty wybór akcesoriów

Weidmüller wykonuje i dostarcza obudowy - zgodnie z życzeniami klientów - kompletnie wyposażone w złącza i dławnice.

Ogólne dane zamówieniowe

Wersja	MPC (pusta obudowa z poliwęglanu), Pusta obudowa, proste, Wysokość: 125 mm, Szerokość: 125 mm, Głębokość: 75 mm, Materiał podstawowy: Poliwęglan, nieobrobiony, Jasnoszary, transparentny
Nr zam.	9535240000
Typ	MPC 12/12/07 TRSP
GTIN (EAN)	4032248009176
Ilość	1 szt.

Dane techniczne

Dopuszczenia

ROHS	Zgodny
------	--------

Wymiary i masa

Głębokość	75 mm	Głębokość (cale)	2.9527 inch
Wysokość	125 mm	Wysokość (cale)	4.9212 inch
Szerokość	125 mm	Szerokość (cale)	4.9212 inch
Masa netto	294 g		

Temperatury

Temperatura eksploatacyjna	-50 °C...130 °C
----------------------------	-----------------

Zgodność produktu z wymogami środowiska naturalnego

Status zgodności z dyrektywą RoHS	Zgodne, bez wyłączenia
REACH SVHC	Bez SVHC powyżej 0,1 wt%

Informacje ogólne

Grubość materiału	3.5 mm	Temperatura pracy, max.	130 °C
Temperatura pracy, min.	-50 °C	Mocowanie wieka	4 poliamidowe wkręty z rowkiem krzyżowym
Wskaźówka montażowa	Mocowanie śrubami	Powierzchnia	nieobrobiony
udarność	IK08	Stopień ochrony	IP66, IP67
Materiał podstawowy	Poliwęglan	materiał uszczelniający	Poliuretan
Moment dokręcania śrub wieka	0.8 Nm	mocowanie do wbudowania	śrubami samotnącymi
mocowanie obudowy	otwory 4,5 mm	liczba śrub mocujących wieko	4
otwór manipulacyjny szerokość	121.5 mm	Płytko kołnierзова	Nie
Pokrywa	Tak	otwór manipulacyjny wysokość	121.5 mm
obszary zastosowania	technika instalacyjna, transport, przemysł opakowań, budowa maszyn		

Numery certyfikatów obudowy

Deklaracja zgodność nr. (DoC LVD)	DoC DE PS2420 201008 001ISS00
-----------------------------------	----------------------------------

Wyposażenie pionowe

Number of DIN rails and terminals (10 mm ² , vertical)	1x6	Number of DIN rails and terminals (2.5 mm ² , vertical)	1x13
Number of DIN rails and terminals (4 mm ² , vertical)	1x11	Number of DIN rails and terminals (6 mm ² , vertical)	1x8

Wyposażenie poziome

Number of DIN rails and terminals (10 mm ² , horizontal)	1x6	Number of DIN rails and terminals (2.5 mm ² , horizontal)	1x13
Number of DIN rails and terminals (4 mm ² , horizontal)	1x11	Number of DIN rails and terminals (6 mm ² , horizontal)	1x8

Dane techniczne**dławiki u góry / u dołu**

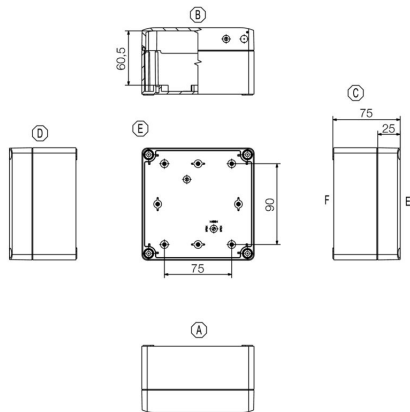
M20	3	M12	4
M16	3		

dławiki z prawej strony

M16	3	M20	3
M12	4		

Klasyfikacje

ETIM 8.0	EC000261	ETIM 9.0	EC000261
ETIM 10.0	EC000261	ECLASS 14.0	27-18-01-01
ECLASS 15.0	27-18-01-01		



MPC 12/12/07 TRSP

Weidmüller Interface GmbH & Co. KG
Klingenbergstraße 26
D-32758 Detmold
Germany

www.weidmueller.com

Akcesoria

Materiał mocujący



Akcesoria

Ogólne dane zamówieniowe

Typ	SC MPC	Wersja
Nr zam.	9535640000	MPC (pusta obudowa z poliwęglanu), Śruba mocująca, Śruby,
GTIN (EAN)	4032248009428	Wysokość: 12.5 mm, Szerokość: 7 mm, Głębokość: 12.5 mm,
Ilość	100 ST	Materiał podstawowy: stal ocynkowana

zawias

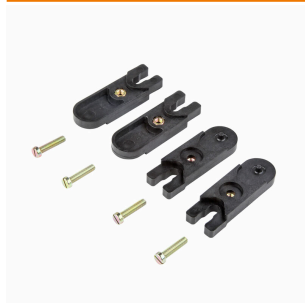


seria MPC, zawiasy, zestaw po 2 sztuki

Ogólne dane zamówieniowe

Typ	HG MPC	Wersja
Nr zam.	9535590000	MPC (pusta obudowa z poliwęglanu), Przegub zewnętrzny, zawias,
GTIN (EAN)	4032248009329	Materiał podstawowy: tworzywo sztuczne
Ilość	1 ST	

zewewnętrzne nakładki mocujące

Łączniki do mocowania zewnętrznego
zestaw po 4 sztuki

Ogólne dane zamówieniowe

Typ	MF MPC	Wersja
Nr zam.	9535600000	MPC (pusta obudowa z poliwęglanu), Stopa montażowa, nakładki mocujące, Wysokość: 30 mm, Szerokość: 15 mm, Głębokość: 10 mm,
GTIN (EAN)	4032248009381	Materiał podstawowy: tworzywo sztuczne
Ilość	1 ST	

Akcesoria

Kotek uziemiający Klippon® POK



Gama obudów Klippon® POK jest wykonana z wysokiej jakości poliestru wzmocnionego włóknem szklanym i idealnie sprawdza się w zastosowaniach i środowiskach, w których wymagana jest odporność na korozję, odporność na uderzenia i wysoki stopień ochrony IP. Główne zalety szerokiej gamy produktów:

- 17 różnych wielkości
- Dwa standardowe wykończenia (kolory): szary (podobny do RAL 7001 do zastosowań przemysłowych) i czarny (podobny do RAL 9011 do zastosowań w trudnych warunkach, Ex)
- Wiek ze śrubami ze stali nierdzewnej z łbem krzyżowym lub z rowkiem
- Prasowana uszczelka wykonana z silikonu lub chloropenu
- Otwory mocujące poza obszarem uszczelnienia gwarantują wysokie zabezpieczenie przed przeciekami i wnikaniem zgodnie z wymaganiami klasy IP66
- Udarowość sięgająca 7 dżuli
- Mocowanie bezpośrednio w obudowie lub za pomocą wewnętrznych płyt montażowych
- Możliwość montażu naściennego dzięki otworom mocującym lub stopce montażowej
- Gwint mocujący przygotowany do montażu szyn i płytek
- Klasa odporności ogniowej do E60 w zależności od konfiguracji

Weidmüller wykonuje i dostarcza ten typ obudowy zgodnie z życzeniami klientów - kompletnie wyposażoną w niezbędne złącza i dławnice.

Ogólne dane zamówieniowe

Typ	PEBZ M10 S4 SET	Wersja
Nr zam.	1283440000	Klippon POK (pusta obudowa z poliestru), Trzpień uziemiający, inne,
GTIN (EAN)	4050118073362	Wysokość: 21 mm, Szerokość: 21 mm, Głębokość: 48.7 mm, Materiał
Ilość	1 ST	podstawowy: stal nierdzewna 1.4404 (316 L)

Bolec uziemiający

Akcesoria



Ogólne dane zamówieniowe

Typ	PEBZ M10 BR SET	Wersja
Nr zam.	1277220000	Klippon POK (pusta obudowa z poliestru), Trzpień uziemiający, inne,
GTIN (EAN)	4050118067019	Wysokość: 21 mm, Szerokość: 21 mm, Głębokość: 48.7 mm, Materiał
Ilość	1 ST	podstawowy: mosiądz
Typ	PEBZ M6 BR SET	Wersja
Nr zam.	1277250000	Klippon POK (pusta obudowa z poliestru), Trzpień uziemiający, inne,
GTIN (EAN)	4050118067149	Wysokość: 12.3 mm, Szerokość: 12.3 mm, Głębokość: 42 mm,
Ilość	1 ST	Materiał podstawowy: mosiądz

MPC 12/12/07 TRSP

Weidmüller Interface GmbH & Co. KG

Klingenbergstraße 26

D-32758 Detmold

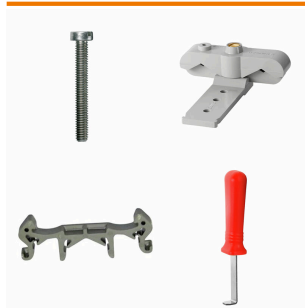
Germany

www.weidmueller.com

Akcesoria

Typ	PEBZ M6 S4 SET	Wersja
Nr zam.	1283430000	Klippon POK (pusta obudowa z poliestru), Trzpień uziemiający, inne,
GTIN (EAN)	4050118073607	Wysokość: 12.3 mm, Szerokość: 12.3 mm, Głębokość: 42 mm,
Ilość	1 ST	Materiał podstawowy: stal nierdzewna 1.4404 (316 L)

Wspornik montażowy



Oferujemy szeroką gamę wsporników montażowych do łatwej obsługi i uzupełnienia produktów. Dzięki asortymentowi sięgającemu od różnych narzędzi do gilz izolacyjnych i różnych śrub, nasze komponenty są do siebie precyzyjnie dopasowane, a tym samym ułatwiają montaż zgodnie z odpowiednimi normami i przepisami bezpieczeństwa.

Ogólne dane zamówieniowe

Typ	FKSC M4X6 D8/SW2	Wersja
Nr zam.	1567480000	Seria SAK, Śruba z gniazdem sześciokątnym, Śruby, Liczba biegunów:
GTIN (EAN)	4008190033491	1
Ilość	100 ST	

Zaślepki wentylacyjne - DAE



Oprócz dławnic kablowych o szerokim zakresie zastosowań, portfolio produktów uzupełniają wtyczki, kompensatory nacisku, adaptory i odpowiednie akcesoria, takie jak nakrętki zabezpieczające, pierścienie uszczelniające, podkładki płaskie i pierścienie uziemiające.

Ogólne dane zamówieniowe

Typ	DAE M12 SS	Wersja
Nr zam.	1868550000	DAE (element wentylujący), Element wyrównujący, proste, M 12, 10 mm, IP66, IP68, IP69K, Stal nierdzewna 1.4305 (303)
GTIN (EAN)	4032248440405	
Ilość	10 ST	
Typ	DAE M12 PA LONG	Wersja
Nr zam.	1868570000	DAE (element wentylujący), Element wyrównujący, proste, M 12, 10 mm, IP66, IP68, IP69K, poliamid 6
GTIN (EAN)	4032248440429	
Ilość	10 ST	

MPC 12/12/07 TRSP

Weidmüller Interface GmbH & Co. KG
Klingenbergstraße 26
D-32758 Detmold
Germany

www.weidmueller.com

Akcesoria

MPC

Płyty montażowe z blachy stalowej 1,5 mm, ocynkowanej



Ogólne dane zamówieniowe

Typ	MP MPC 12/12	Wersja	
Nr zam.	9535550000	MPC (pusta obudowa z poliwęglanu), Płytki montażowe, Płytki montażowe, Wysokość: 125 mm, Szerokość: 125 mm, Materiał	
GTIN (EAN)	4032248009275	podstawowy: blacha stalowa, ocynkowana, ocynkowany	
Ilość	1 ST		

TS 15

Akcesoria



Ogólne dane zamówieniowe

Typ	TS15X5 ST MPC1217 VER	Wersja	
Nr zam.	8000037598	Szyna nośna, TS 15, Szerokość: 4.13 mm, bez otworu podłużnego,	
GTIN (EAN)	4050118653106	Stal, ocynkowany, chromowany	
Ilość	20 ST		

TS 35

Akcesoria



Ogólne dane zamówieniowe

Typ	TS 35X105_MPC_12	Wersja	
Nr zam.	8000037603	Szyna nośna, TS 35 x 7.5, TS 35, Szerokość: 164 mm, bez otworu	
GTIN (EAN)	4050118653151	podłużnego, Stal, ocynkowane galwanicznie i pasywowane	
Ilość	20 ST		