

MPC 12/12/07 7035

Weidmüller Interface GmbH & Co. KG

Klingenbergstraße 26

D-32758 Detmold

Germany

www.weidmueller.com



Małe i średnie obudowy z poliwęglanów
Seria obudów MPC z poliwęglanów nadaje się szczególnie do montażu urządzeń elektrycznych, elektromechanicznych i pneumatycznych, oraz płytek drukowanych. Obudowy znajdują zastosowanie w ciężkich warunkach mechanicznych i chemicznych.

Cechy:

17 rozmiarów w 2 wersjach szare lub przezroczyste wieko wieko z otworami plombowanymi Otwory montażowe poza obszarem uszczelnienia gwint mocujący do szyn nośnych, płyty montażowe i płytki drukowane bogaty wybór akcesoriów

Weidmüller wykonuje i dostarcza obudowy - zgodnie z życzeniami klientów - kompletnie wyposażone w złącza i dławnice.

Ogólne dane zamówieniowe

Wersja	MPC (pusta obudowa z poliwęglanu), Pusta obudowa, Wysokość: 125 mm, Szerokość: 125 mm, Głębokość: 75 mm, Materiał podstawowy: Poliwęglan, nieobrobiony, Jasnoszary
Nr zam.	9535230000
Typ	MPC 12/12/07 7035
GTIN (EAN)	4032248009169
Ilość	1 szt.

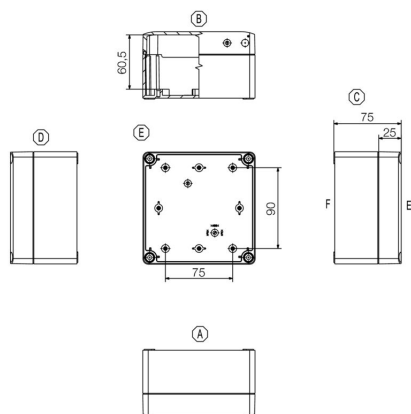
Dane techniczne**dławiki z prawej strony**

M16	3	M20	3
M12	4		

Klasyfikacje

ETIM 8.0	EC000261	ETIM 9.0	EC000261
ETIM 10.0	EC000261	ECLASS 14.0	27-18-01-01
ECLASS 15.0	27-18-01-01		

Rysunki



Akcesoria

Materiał mocujący



Akcesoria

Ogólne dane zamówieniowe

Typ	SC MPC	Wersja
Nr zam.	9535640000	MPC (pusta obudowa z poliwęglanu), Śruba mocująca, Śruby,
GTIN (EAN)	4032248009428	Wysokość: 12.5 mm, Szerokość: 7 mm, Głębokość: 12.5 mm,
Ilość	100 ST	Materiał podstawowy: stal ocynkowana

zawias

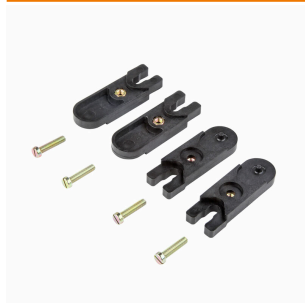


seria MPC, zawiasy, zestaw po 2 sztuki

Ogólne dane zamówieniowe

Typ	HG MPC	Wersja
Nr zam.	9535590000	MPC (pusta obudowa z poliwęglanu), Przegub zewnętrzny, zawias,
GTIN (EAN)	4032248009329	Materiał podstawowy: tworzywo sztuczne
Ilość	1 ST	

zewewnętrzne nakładki mocujące

Łączniki do mocowania zewnętrznego
zestaw po 4 sztuki

Ogólne dane zamówieniowe

Typ	MF MPC	Wersja
Nr zam.	9535600000	MPC (pusta obudowa z poliwęglanu), Stopa montażowa, nakładki mocujące, Wysokość: 30 mm, Szerokość: 15 mm, Głębokość: 10 mm,
GTIN (EAN)	4032248009381	Materiał podstawowy: tworzywo sztuczne
Ilość	1 ST	

Akcesoria

Kołek uziemiający Klippon® POK



Gama obudów Klippon® POK jest wykonana z wysokiej jakości poliestru wzmocnionego włóknem szklanym i idealnie sprawdza się w zastosowaniach i środowiskach, w których wymagana jest odporność na korozję, odporność na uderzenia i wysoki stopień ochrony IP. Główne zalety szerokiej gamy produktów:

- 17 różnych wielkości
- Dwa standardowe wykończenia (kolory): szary (podobny do RAL 7001 do zastosowań przemysłowych) i czarny (podobny do RAL 9011 do zastosowań w trudnych warunkach, Ex)
- Wiek ze śrubami ze stali nierdzewnej z łbem krzyżowym lub z rowkiem
- Prasowana uszczelka wykonana z silikonu lub chloropenu
- Otwory mocujące poza obszarem uszczelnienia gwarantują wysokie zabezpieczenie przed przeciekami i wnikaniem zgodnie z wymaganiami klasy IP66
- Udarność sięgająca 7 dżuli
- Mocowanie bezpośrednio w obudowie lub za pomocą wewnętrznych płyt montażowych
- Możliwość montażu naściennego dzięki otworom mocującym lub stopce montażowej
- Gwint mocujący przygotowany do montażu szyn i płyt
- Klasa odporności ogniowej do E60 w zależności od konfiguracji

Weidmüller wykonuje i dostarcza ten typ obudowy zgodnie z życzeniami klientów - kompletnie wyposażoną w niezbędne złącza i dławnice.

Ogólne dane zamówieniowe

Typ	PEBZ M10 S4 SET	Wersja
Nr zam.	1283440000	Klippon POK (pusta obudowa z poliestru), Trzpień uziemiający, inne,
GTIN (EAN)	4050118073362	Wysokość: 21 mm, Szerokość: 21 mm, Głębokość: 48.7 mm, Materiał
Ilość	1 ST	podstawowy: stal nierdzewna 1.4404 (316 L)

Bolec uziemiający



Śruby uziemiające do wymiany jako kompletny komponent w dwóch wersjach – mosiądz i stal nierdzewna.

Ogólne dane zamówieniowe

Typ	PEBZ M10 BR SET	Wersja
Nr zam.	1277220000	Klippon POK (pusta obudowa z poliestru), Trzpień uziemiający, inne,
GTIN (EAN)	4050118067019	Wysokość: 21 mm, Szerokość: 21 mm, Głębokość: 48.7 mm, Materiał
Ilość	1 ST	podstawowy: mosiądz

Akcesoria

Kotek uziemiający Klippon® POK



Gama obudów Klippon® POK jest wykonana z wysokiej jakości poliestru wzmocnionego włóknem szklanym i idealnie sprawdza się w zastosowaniach i środowiskach, w których wymagana jest odporność na korozję, odporność na uderzenia i wysoki stopień ochrony IP. Główne zalety szerokiej gamy produktów:

- 17 różnych wielkości
- Dwa standardowe wykończenia (kolory): szary (podobny do RAL 7001 do zastosowań przemysłowych) i czarny (podobny do RAL 9011 do zastosowań w trudnych warunkach, Ex)
- Wiek ze śrubami ze stali nierdzewnej z łbem krzyżowym lub z rowkiem
- Prasowana uszczelka wykonana z silikonu lub chloropenu
- Otwory mocujące poza obszarem uszczelnienia gwarantują wysokie zabezpieczenie przed przeciekami i wnikaniem zgodnie z wymaganiami klasy IP66
- Udarność sięgająca 7 dżuli
- Mocowanie bezpośrednio w obudowie lub za pomocą wewnętrznych płyt montażowych
- Możliwość montażu naściennego dzięki otworom mocującym lub stopce montażowej
- Gwint mocujący przygotowany do montażu szyn i płytek
- Klasa odporności ogniowej do E60 w zależności od konfiguracji

Weidmüller wykonuje i dostarcza ten typ obudowy zgodnie z życzeniami klientów - kompletnie wyposażoną w niezbędne złącza i dławnice.

Ogólne dane zamówieniowe

Typ	PEBZ M6 BR SET	Wersja
Nr zam.	1277250000	Klippon POK (pusta obudowa z poliestru), Trzpień uziemiający, inne,
GTIN (EAN)	4050118067149	Wysokość: 12.3 mm, Szerokość: 12.3 mm, Głębokość: 42 mm,
Ilość	1 ST	Materiał podstawowy: msiądz

Bolec uziemiający

Akcesoria



Ogólne dane zamówieniowe

Typ	PEBZ M6 S4 SET	Wersja
Nr zam.	1283430000	Klippon POK (pusta obudowa z poliestru), Trzpień uziemiający, inne,
GTIN (EAN)	4050118073607	Wysokość: 12.3 mm, Szerokość: 12.3 mm, Głębokość: 42 mm,
Ilość	1 ST	Materiał podstawowy: stal nierdzewna 1.4404 (316 L)

Akcesoria

Wspornik montażowy



Oferujemy szeroką gamę wsporników montażowych do łatwej obsługi i uzupełnienia produktów. Dzięki asortymentowi sięgającemu od różnych narzędzi do gilz izolacyjnych i różnych śrub, nasze komponenty są do siebie precyzyjnie dopasowane, a tym samym ułatwiają montaż zgodnie z odpowiednimi normami i przepisami bezpieczeństwa.

Ogólne dane zamówieniowe

Typ	FKSC M4X6 D8/SW2	Wersja	
Nr zam.	1567480000	Seria SAK, Śruba z gniazdem sześciokątnym, Śruby, Liczba biegunów:	
GTIN (EAN)	4008190033491	1	
Ilość	100 ST		

Zaślepki wentylacyjne - DAE



Oprócz dławnic kablowych o szerokim zakresie zastosowań, portfolio produktów uzupełniają wtyczki, kompensatory nacisku, adaptory i odpowiednie akcesoria, takie jak nakrętki zabezpieczające, pierścienie uszczelniające, podkładki płaskie i pierścienie uziemiające.

Ogólne dane zamówieniowe

Typ	DAE M12 SS	Wersja	
Nr zam.	1868550000	DAE (element wentylujący), Element wyrównujący, proste, M 12, 10 mm, IP66, IP68, IP69K, Stal nierdzewna 1.4305 (303)	
GTIN (EAN)	4032248440405		
Ilość	10 ST		
Typ	DAE M12 PA LONG	Wersja	
Nr zam.	1868570000	DAE (element wentylujący), Element wyrównujący, proste, M 12, 10 mm, IP66, IP68, IP69K, poliamid 6	
GTIN (EAN)	4032248440429		
Ilość	10 ST		

MPC



Płyty montażowe z blachy stalowej 1,5 mm, ocynkowanej

MPC 12/12/07 7035

Weidmüller Interface GmbH & Co. KG
 Klingenbergstraße 26
 D-32758 Detmold
 Germany

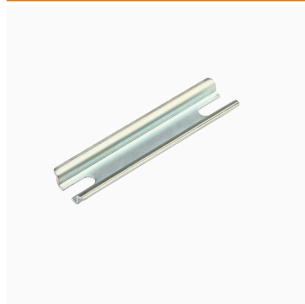
www.weidmueller.com

Akcesoria

Ogólne dane zamówieniowe

Typ	MP MPC 12/12	Wersja
Nr zam.	9535550000	MPC (pusta obudowa z poliwęglanu), Płytki montażowa, Płytki montażowa, Wysokość: 125 mm, Szerokość: 125 mm, Materiał podstawowy: blacha stalowa, ocynkowana, ocynkowany
GTIN (EAN)	4032248009275	
Ilość	1 ST	

TS 15



Akcesoria

Ogólne dane zamówieniowe

Typ	TS15X5 ST MPC1217 VER	Wersja
Nr zam.	8000037598	Szyna nośna, TS 15, Szerokość: 4.13 mm, bez otworu podłużnego, Stal, ocynkowany, chromowany
GTIN (EAN)	4050118653106	
Ilość	20 ST	

TS 35



Akcesoria

Ogólne dane zamówieniowe

Typ	TS 35X105_MPC_12	Wersja
Nr zam.	8000037603	Szyna nośna, TS 35 x 7.5, TS 35, Szerokość: 164 mm, bez otworu podłużnego, Stal, ocynkowane galwanicznie i pasywowane
GTIN (EAN)	4050118653151	
Ilość	20 ST	