

KLIPPON K61 RAL7001

Weidmüller Interface GmbH & Co. KG

Klingenbergstraße 26

D-32758 Detmold

Germany

www.weidmueller.com



Aluminiowe obudowy Klippon® serii K są przeznaczone do wielu różnych obszarów zastosowań. Wewnątrz obudowy zainstalowane mogą być różne elementy i systemy funkcyjne, a duża odporność na działanie wysokich temperatur, skuteczna ochrona IP i dobra odporność na uderzenia zapewniają wysokie walory eksploatacyjne.

Niezależnie od tego jakie zastosowanie planuje klient, Weidmüller może zaoferować bogaty wybór obudów aluminiowych precyzyjnie dopasowanych do indywidualnych wymagań klienta.

Klippon® Obudowy serii K do obszarów niebezpiecznych są dostępne na specjalne zamówienie.

Nasza obszerna paleta produktów wyróżnia się następującymi zaletami: Dwa typy wykończenia powierzchni: naturalna i powlekana proszkowo (RAL 7001) Standardowe wyposażenie w uszczelkę chloroprenową (uszczelka silikonowa dostępna na zamówienie) Standardowy system obudowy z łbem rowkowym wkrętu Torx w 19 różnych rozmiarach obudów Otwory montażowe poza obszarem uszczelki Wysoka klasa ochrony IP66, IP67 oraz IP68 zgodnie z normą DIN EN 60529 Udarność sięgająca 7 (10) dżuli Oprócz spełnienia normy dotyczącej obudów pustych obudowy uzyskały liczne certyfikaty: ATEX, IECEx, cULus oraz DNV GL oraz dla pustej obudowy. Przy zastosowaniu do zastosowań w kolejnictwie zgodnie z EN 45545-2:2013 Stop odporny na działanie słonej wody Standardyzowane obudowy rozdzielcze z otworami gwintowanymi i różnymi konfiguracjami zacisków

Ogólne dane zamówieniowe

Wersja	Klippon K (pusta obudowa aluminiowa), Pusta obudowa, obudowa aluminiowa, Wysokość: 160 mm, Szerokość: 260 mm, Głębokość: 91 mm, Materiał podstawowy: aluminium AlSi12, Powlekanie proszkowo, strukturalny, srebrno-szary
Nr zam.	9529250000
Typ	KLIPPON K61 RAL7001
GTIN (EAN)	4008190918149
Ilość	1 szt.

Dane techniczne

Dopuszczenia

Atesty



ROHS Zgodny

UL File Number Search [Witryna UL](#)

Nr certyfikatu (cULus) E197061

Wymiary i masa

Głębokość	91 mm	Głębokość (cale)	3.5827 inch
Wysokość	160 mm	Wysokość (cale)	6.2992 inch
Szerokość	260 mm	Szerokość (cale)	10.2362 inch
Wymiar mocowania wysokość	110 mm	Wymiar mocowania szerokość	240 mm
Masa netto	2116 g		

Temperatury

Temperatura eksploatacyjna -40 °C...80 °C

Zgodność produktu z wymogami środowiska naturalnego

Status zgodności z dyrektywą RoHS Zgodne, bez wyłączenia

REACH SVHC Bez SVHC powyżej 0,1 wt%

Informacje ogólne

Grubość materiału wieka	4 mm	Grubość materiału obudowy	4.5 mm
Temperatura pracy, max.	80 °C	Temperatura pracy, min.	-40 °C
Mocowanie wieka	wkręty M6 torx ze stali nierdzewnej z rowkiem	Normy	EN 45545-2:2013
Powierzchnia	Powlekane proszkowo, strukturalny	udarność	10 J wersja standardowa
Stopień ochrony	IP66, IP67, IP68	Materiał podstawowy	aluminium AISi12
materiał uszczelniający	Chloropren	Moment dokręcania śrub wieka	2.5 Nm
mocowanie do wbudowania	otwory gwintowane M5	mocowanie obudowy	otwory 6 mm
Wskazówka: stopień ochrony	IP68 (t=72h, h=1m)	Stopień ochrony (UL)	Type 4, Type 4X
liczba śrub mocujących wieko	4	otwór manipulacyjny szerokość	251 mm
Płytko kołnierzysta	Nie	maks. ładowność	4.16 kg
Pokrywa	Tak	otwór manipulacyjny wysokość	151 mm
obszary zastosowania	przemysł procesowy, transport, budowa okrętów, przemysł opakowań, urządzenia portowe, budowa maszyn		

Numery certyfikatów obudowy

Deklaracja zgodność nr. (DoC LVD)	DE PS2410 160412 0011SS03	Nr certyfikatu (DNV)	TAE00002SM
DEF Warunki zatwierdzenia	cULus, RMRS, DNV	Nr certyfikatu (cULus)	E197061

Wyposażenie pionowe

WDU 2,5 / ZDU 2,5 / IDU 2,5

*

WDU 4 / ZDU 4

*

KLIPPON K61 RAL7001

Weidmüller Interface GmbH & Co. KG

Klingenbergstraße 26

D-32758 Detmold

Germany

www.weidmueller.com

Dane techniczne

Wyposażenie poziome

WDU 10 / ZDU 10	1x20	WDU 16 / ZDU 16	1x16
WDU 2,5 / ZDU 2,5 / IDU 2,5	1x39	WDU 4 / ZDU 4	1x33
WDU 6 / ZDU 6	1x24		

dławiki u góry / u dołu

M20	13	M12	27
M40	3	M32	4
M25	8	M16	23

dławiki z prawej strony

M25	2	M16	6
M40	1	M32	1
M20	3	M12	8

złącza śrubowe z lewej strony

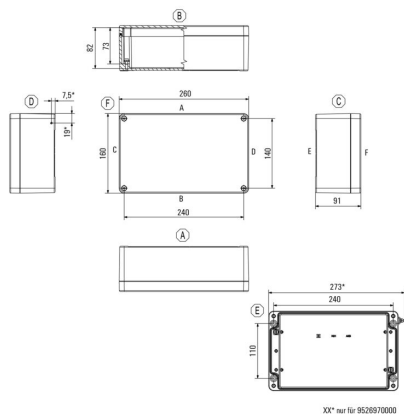
M12	8	M16	6
M32	1	M25	2
M20	3	M40	1

Klasyfikacje

ETIM 8.0	EC000261	ETIM 9.0	EC000261
ETIM 10.0	EC000261	ECLASS 14.0	27-18-01-01
ECLASS 15.0	27-18-01-01		

Rysunki

Rysunek wymiarowy



KLIPPON K61 RAL7001

Weidmüller Interface GmbH & Co. KG
 Klingenbergstraße 26
 D-32758 Detmold
 Germany

www.weidmuller.com

Akcesoria

Klippon® K - Zawias

seria Klippon® K, akcesoria



Ogólne dane zamówieniowe

Typ	HG K+POK	Wersja
Nr zam.	1580360000	Klippon POK (pusta obudowa z poliestru), Przegub zewnętrzny,
GTIN (EAN)	4008190203542	zawias, Materiał podstawowy: aluminium AISi12, srebrny
Ilość	1 ST	

Klippon® K - Płytki montażowe

seria Klippon® K, akcesoria



Ogólne dane zamówieniowe

Typ	MOPL K61 STAHL	Wersja
Nr zam.	3073120000	Klippon K (pusta obudowa aluminiowa), Płytki montażowa, Płyta
GTIN (EAN)	4008190858056	montażowa, Wysokość: 145 mm, Szerokość: 245 mm, Głębokość:
Ilość	1 ST	2 mm, Materiał podstawowy: blacha stalowa ocynkowana,
		ocynkowany, srebrny

Element dystansowy



Wykonane ze stali szlachetnej elementy dystansowe oferowane są w trzech długościach i umożliwiają zwiększenie odległości pomiędzy szyną montażową lub szyną DIN i tylną ścianą obudowy.

KLIPPON K61 RAL7001

Weidmüller Interface GmbH & Co. KG
Klingenbergstraße 26
D-32758 Detmold
Germany

www.weidmueller.com

Akcesoria

Ogólne dane zamówieniowe

Typ	SP M6 15 MSZN	Wersja
Nr zam.	3896100000	Klippon EB (Essential Box), Element dystansowy, Wysokość: 11.2
GTIN (EAN)	4008190857851	mm, Szerokość: 10 mm, Głębokość: 15 mm, Materiał podstawowy:
Ilość	2 ST	Stal, srebrny
Typ	SP M6 20 MSZN	Wersja
Nr zam.	3896200000	Klippon EB (Essential Box), Element dystansowy, Wysokość: 11.2
GTIN (EAN)	4008190850234	mm, Szerokość: 10 mm, Głębokość: 20 mm, Materiał podstawowy:
Ilość	2 ST	Stal, srebrny
Typ	SP M6 30 MSZN	Wersja
Nr zam.	3896300000	Klippon EB (Essential Box), Element dystansowy, Wysokość: 11.2
GTIN (EAN)	4008190850241	mm, Szerokość: 10 mm, Głębokość: 30 mm, Materiał podstawowy:
Ilość	2 ST	Stal, srebrny

Głębokość 7,5 mm

seria Klippon® K, akcesoria

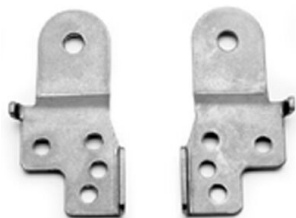


Ogólne dane zamówieniowe

Typ	TS35/243 KLIPPON K61POK6	Wersja
Nr zam.	1910120000	Szyna nośna, TS 35, TS 35 x 7.5, Szerokość: 239 mm, bez otworu
GTIN (EAN)	4032248537037	podłużnego, Stal, ocynkowany, chromowany
Ilość	1 ST	

Klippon® K - Uchwyt ścienny

seria Klippon® K, akcesoria



Ogólne dane zamówieniowe

Typ	KLIPPON K MF KIT 25	Wersja
Nr zam.	9527590000	Klippon K (pusta obudowa aluminiowa), Stopa montażowa, nakładki
GTIN (EAN)	4032248014071	mocujące, Wysokość: 70 mm, Szerokość: 33.5 mm, Głębokość: 12
Ilość	1 ST	mm, Materiał podstawowy: stal nierdzewna 1.4301, srebrny

KLIPPON K61 RAL7001

Weidmüller Interface GmbH & Co. KG

Klingenbergstraße 26

D-32758 Detmold

Germany

www.weidmueller.com

Akcesoria

Wspornik montażowy



Oferujemy szeroką gamę wsporników montażowych do łatwej obsługi i uzupełnienia produktów. Dzięki asortymentowi sięgającemu od różnych narzędzi do gilz izolacyjnych i różnych śrub, nasze komponenty są do siebie precyzyjnie dopasowane, a tym samym ułatwiają montaż zgodnie z odpowiednimi normami i przepisami bezpieczeństwa.

Ogólne dane zamówieniowe

Typ	FKSC M5X8 D9/SW2.5	Wersja	
Nr zam.	0295900000	Seria SAK, Śruba z gniazdem sześciokątnym, Śruby, Liczba biegunów:	
GTIN (EAN)	4008190133337		1
Ilość	50 ST		

Głębokość 7,5 mm



Gama obudów Klippon® POK jest wykonana z wysokiej jakości poliestru wzmocnionego włóknem szklanym i idealnie sprawdza się w zastosowaniach i środowiskach, w których wymagana jest odporność na korozję, odporność na uderzenia i wysoki stopień ochrony IP. Główne zalety szerokiej gamy produktów:

- 17 różnych wielkości
- Dwa standardowe wykończenia (kolory): szary (podobny do RAL 7001 do zastosowań przemysłowych) i czarny (podobny do RAL 9011 do zastosowań w trudnych warunkach, Ex)
- Wieko ze śrubami ze stali nierdzewnej z łbem krzyżowym lub z rowkiem
- Prasowana uszczelka wykonana z silikonu lub chloropenu
- Otwory mocujące poza obszarem uszczelnienia gwarantują wysokie zabezpieczenie przed przeciekami i wnikaniem zgodnie z wymaganiami klasy IP66
- Udarność sięgająca 7 dżuli
- Mocowanie bezpośrednio w obudowie lub za pomocą wewnętrznych płyt montażowych
- Możliwość montażu naściennego dzięki otworom mocującym lub stopce montażowej
- Gwint mocujący przygotowany do montażu szyn i płytek
- Klasa odporności ogniowej do E60 w zależności od konfiguracji

Weidmüller wykonuje i dostarcza ten typ obudowy zgodnie z życzeniami klientów - kompletnie wyposażoną w niezbędne złącza i dławnice.

Ogólne dane zamówieniowe

Typ	TS35X7.5 ST POK 1626	Wersja	
Nr zam.	8000003909	Szyna nośna, TS 35, TS 35 x 7.5, Szerokość: 243 mm, bez otworu podłużnego, Stal, ocynkowane galwanicznie i pasywowane	
GTIN (EAN)	4050118652673		
Ilość	20 ST		
Typ	TS35X7.5 ST K61	Wersja	
Nr zam.	8000037567	Szyna nośna, TS 35, TS 35 x 7.5, Szerokość: 243 mm, z otworem podłużnym, Stal, ocynkowany, chromowany	
GTIN (EAN)	4050118653298		
Ilość	20 ST		

KLIPPON K61 RAL7001

Weidmüller Interface GmbH & Co. KG
Klingenbergstraße 26
D-32758 Detmold
Germany

www.weidmueller.com

Akcesoria

Głębokość 15 mm

seria Klippon® K, akcesoria



Ogólne dane zamówieniowe

Typ	TS35X15 ST K61	Wersja	
Nr zam.	8000073097	Szyna nośna, TS 35, TS 35 x 15, Szerokość: 243 mm, z otworem	
GTIN (EAN)	4064675340508	podłużnym, Stal, ocynkowane galwanicznie i pasywowane	
Ilość	20 ST		