

KLIPPON K5 RAL7001

Weidmüller Interface GmbH & Co. KG

Klingenbergstraße 26

D-32758 Detmold

Germany

www.weidmueller.com



Aluminiowe obudowy Klippon® serii K są przeznaczone do wielu różnych obszarów zastosowań. Wewnątrz obudowy zainstalowane mogą być różne elementy i systemy funkcyjne, a duża odporność na działanie wysokich temperatur, skuteczna ochrona IP i dobra odporność na uderzenia zapewniają wysokie walory eksploatacyjne.

Niezależnie od tego jakie zastosowanie planuje klient, Weidmüller może zaoferować bogaty wybór obudów aluminiowych precyzyjnie dopasowanych do indywidualnych wymagań klienta.

Klippon® Obudowy serii K do obszarów niebezpiecznych są dostępne na specjalne zamówienie.

Nasza obszerna paleta produktów wyróżnia się następującymi zaletami: Dwa typy wykończenia powierzchni: naturalna i powlekana proszkowo (RAL 7001) Standardowe wyposażenie w uszczelkę chloroprenową (uszczelka silikonowa dostępna na zamówienie) Standardowy system obudowy z łbem rowkowym wkrętu Torx w 19 różnych rozmiarach obudów Otwory montażowe poza obszarem uszczelki Wysoka klasa ochrony IP66, IP67 oraz IP68 zgodnie z normą DIN EN 60529 Udarność sięgająca 7 (10) dżuli Oprócz spełnienia normy dotyczącej obudów pustych obudowy uzyskały liczne certyfikaty: ATEX, IECEx, cULus oraz DNV GL oraz dla pustej obudowy. Przy zastosowaniu do zastosowań w kolejnictwie zgodnie z EN 45545-2:2013 Stop odporny na działanie słonej wody Standardyzowane obudowy rozdzielcze z otworami gwintowanymi i różnymi konfiguracjami zacisków

Ogólne dane zamówieniowe

Wersja	Klippon K (pusta obudowa aluminiowa), Pusta obudowa, obudowa aluminiowa, Wysokość: 130 mm, Szerokość: 170 mm, Głębokość: 90 mm, Materiał podstawowy: aluminium AlSi12, Powlekane proszkowo, strukturalny, srebrno-szary
Nr zam.	9529210000
Typ	KLIPPON K5 RAL7001
GTIN (EAN)	4008190918101
Ilość	1 szt.

KLIPPON K5 RAL7001

Weidmüller Interface GmbH & Co. KG

Klingenbergstraße 26

D-32758 Detmold

Germany

www.weidmueller.com

Dane techniczne

Dopuszczenia

Atesty



ROHS	Zgodny
UL File Number Search	Witryna UL
Nr certyfikatu (cULus)	E197061

Wymiary i masa

Głębokość	90 mm	Głębokość (cale)	3.5433 inch
Wysokość	130 mm	Wysokość (cale)	5.1181 inch
Szerokość	170 mm	Szerokość (cale)	6.6929 inch
Wymiar mocowania wysokość	110 mm	Wymiar mocowania szerokość	150 mm
Masa netto	1405 g		

Temperatury

Temperatura eksploatacyjna	-40 °C...80 °C
----------------------------	----------------

Zgodność produktu z wymogami środowiska naturalnego

Status zgodności z dyrektywą RoHS	Zgodne, bez wyłączenia
REACH SVHC	Bez SVHC powyżej 0,1 wt%

Informacje ogólne

Grubość materiału wieka	3 mm	Grubość materiału obudowy	4.6 mm
Temperatura pracy, max.	80 °C	Temperatura pracy, min.	-40 °C
Mocowanie wieka	wkręty M5 torx ze stali nierdzewnej z rowkiem	Normy	EN 45545-2:2013
Powierzchnia	Powlekane proszkowo, strukturalny	udarność	10 J wersja standardowa
Stopień ochrony	IP66, IP67, IP68	Materiał podstawowy	aluminium AISi12
materiał uszczelniający	Chloropren	Moment dokręcania śrub wieka	2.5 Nm
mocowanie do wbudowania	otwory gwintowane M5	mocowanie obudowy	otwory 6 mm
Wskaźówka: stopień ochrony	IP68 (t=72h, h=1m)	Stopień ochrony (UL)	Type 4, Type 4X
liczba śrub mocujących wieko	4	otwór manipulacyjny szerokość	160.8 mm
pasujące do szyny nośnej bez wyposażenia	TS35/148 KLIPPON K5 CSS	Płytko kołnierzysta	Nie
maks. ładowność	2.21 kg	Pokrywa	Tak
otwór manipulacyjny wysokość	120.8 mm	obszary zastosowania	przemysł procesowy, transport, budowa okrętów, przemysł opakowań, urządzenia portowe, budowa maszyn

Numery certyfikatów obudowy

Deklaracja zgodność nr. (DoC LVD)	DE PS2410 160412 001ISS03	Nr certyfikatu (DNV)	TAE00002SM
DEF Warunki zatwierdzenia	cULus, RMRS, DNV	Nr certyfikatu (cULus)	E197061

Dane techniczne

Wyposażenie pionowe

Number of DIN rails and terminals (2.5 *
mm², vertical)Number of DIN rails and terminals (4 *
mm², vertical)

Wyposażenie poziome

Number of DIN rails and terminals (10 1x10
mm², horizontal)Number of DIN rails and terminals (16 1x8
mm², horizontal)Number of DIN rails and terminals (2.5 1x20
mm², horizontal)Number of DIN rails and terminals (4 1x17
mm², horizontal)Number of DIN rails and terminals (6 1x12
mm², horizontal)

dławiki u góry / u dołu

M20 4

M12 11

M32 2

M25 3

M16 8

dławiki z prawej strony

M25 1

M16 2

M32 1

M20 1

M12 4

złącza śrubowe z lewej strony

M12 4

M16 2

M32 1

M25 1

M20 1

Klasyfikacje

ETIM 8.0 EC000261

ETIM 9.0 EC000261

ETIM 10.0 EC000261

ECLASS 14.0 27-18-01-01

ECLASS 15.0 27-18-01-01

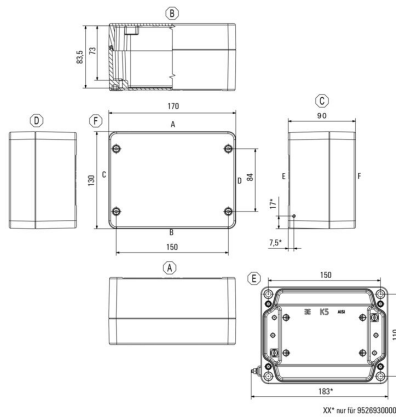
KLIPPON K5 RAL7001

Weidmüller Interface GmbH & Co. KG
Klingenbergstraße 26
D-32758 Detmold
Germany

Rysunki

www.weidmueller.com

Rysunek wymiarowy



KLIPPON K5 RAL7001

Weidmüller Interface GmbH & Co. KG
 Klingenbergstraße 26
 D-32758 Detmold
 Germany

www.weidmueller.com

Akcesoria

Klippon® K - Zawias

seria Klippon® K, akcesoria



Ogólne dane zamówieniowe

Typ	HG K+POK	Wersja
Nr zam.	1580360000	Klippon POK (pusta obudowa z poliestru), Przegub zewnętrzny,
GTIN (EAN)	4008190203542	zawias, Materiał podstawowy: aluminium AISi12, srebrny
Ilość	1 ST	

Klippon® K - Płytki montażowe

seria Klippon® K, akcesoria



Ogólne dane zamówieniowe

Typ	MOPL K5 STAHL	Wersja
Nr zam.	3073080000	Klippon K (pusta obudowa aluminiowa), Płytki montażowa, Płyta
GTIN (EAN)	4008190858018	montażowa, Wysokość: 110 mm, Szerokość: 150 mm, Głębokość:
Ilość	1 ST	2 mm, Materiał podstawowy: blacha stalowa ocynkowana,
		ocynkowany, srebrny

Element dystansowy



Wykonane ze stali szlachetnej elementy dystansowe oferowane są w trzech długościach i umożliwiają zwiększenie odległości pomiędzy szyną montażową lub szyną DIN i tylną ścianą obudowy.

KLIPPON K5 RAL7001

Weidmüller Interface GmbH & Co. KG
Klingenbergstraße 26
D-32758 Detmold
Germany

www.weidmueller.com

Akcesoria

Ogólne dane zamówieniowe

Typ	SP M6 15 MSZN	Wersja
Nr zam.	3896100000	Klippon EB (Essential Box), Element dystansowy, Wysokość: 11.2 mm, Szerokość: 10 mm, Głębokość: 15 mm, Materiał podstawowy:
GTIN (EAN)	4008190857851	Stal, srebrny
Ilość	2 ST	
Typ	SP M6 20 MSZN	Wersja
Nr zam.	3896200000	Klippon EB (Essential Box), Element dystansowy, Wysokość: 11.2 mm, Szerokość: 10 mm, Głębokość: 20 mm, Materiał podstawowy:
GTIN (EAN)	4008190850234	Stal, srebrny
Ilość	2 ST	
Typ	SP M6 30 MSZN	Wersja
Nr zam.	3896300000	Klippon EB (Essential Box), Element dystansowy, Wysokość: 11.2 mm, Szerokość: 10 mm, Głębokość: 30 mm, Materiał podstawowy:
GTIN (EAN)	4008190850241	Stal, srebrny
Ilość	2 ST	

Głębokość 7,5 mm

seria Klippon® K, akcesoria



Ogólne dane zamówieniowe

Typ	TS35/148 KLIPPON K5 CSS	Wersja
Nr zam.	1910080000	Szyna nośna, TS 35, TS 35 x 7.5, Szerokość: 148 mm, bez otworu podłużnego, Stal, ocynkowany, chromowany
GTIN (EAN)	4032248536993	
Ilość	1 ST	

Klippon® K - Uchwyt ścienny

seria Klippon® K, akcesoria



Ogólne dane zamówieniowe

Typ	KLIPPON K MF KIT 16	Wersja
Nr zam.	9529080000	Klippon K (pusta obudowa aluminiowa), Stopa montażowa, nakładki mocujące, Wysokość: 70 mm, Szerokość: 33.5 mm, Głębokość: 12 mm, Materiał podstawowy: stal nierdzewna 1.4301, srebrny
GTIN (EAN)	4008190916299	
Ilość	1 ST	

KLIPPON K5 RAL7001

Weidmüller Interface GmbH & Co. KG
 Klingenbergstraße 26
 D-32758 Detmold
 Germany

www.weidmueller.com

Akcesoria

Wspornik montażowy



Oferujemy szeroką gamę wsporników montażowych do łatwej obsługi i uzupełnienia produktów. Dzięki asortymentowi sięgającemu od różnych narzędzi do gilz izolacyjnych i różnych śrub, nasze komponenty są do siebie precyzyjnie dopasowane, a tym samym ułatwiają montaż zgodnie z odpowiednimi normami i przepisami bezpieczeństwa.

Ogólne dane zamówieniowe

Typ	FKSC M5X8 D9/SW2.5	Wersja	
Nr zam.	0295900000	Seria SAK, Śruba z gniazdem sześciokątnym, Śruby, Liczba biegunów:	
GTIN (EAN)	4008190133337	1	
Ilość	50 ST		

Głębokość 7,5 mm

seria Klippon® K, akcesoria



Ogólne dane zamówieniowe

Typ	TS35X7.5 ST K5	Wersja	
Nr zam.	8000003902	Szlina nośna, TS 35, TS 35 x 7.5, Szerokość: 148 mm, bez otworu	
GTIN (EAN)	4050118652635	podłużnego, Stal, ocynkowane galwanicznie i pasywowane	
Ilość	20 ST		

Głębokość 15 mm

seria Klippon® K, akcesoria



Ogólne dane zamówieniowe

Typ	TS35X15 ST K5	Wersja	
Nr zam.	8000073093	Szlina nośna, TS 35, TS 35 x 15, Szerokość: 148 mm, z otworem	
GTIN (EAN)	4064675337034	podłużnym, Stal, ocynkowane galwanicznie i pasywowane	
Ilość	20 ST		