

## KLIPPON K21 RAL7001

**Weidmüller Interface GmbH & Co. KG**

Klingenbergstraße 26

D-32758 Detmold

Germany

[www.weidmueller.com](http://www.weidmueller.com)



Aluminiowe obudowy Klippon® serii K są przeznaczone do wielu różnych obszarów zastosowań. Wewnątrz obudowy zainstalowane mogą być różne elementy i systemy funkcyjne, a duża odporność na działanie wysokich temperatur, skuteczna ochrona IP i dobra odporność na uderzenia zapewniają wysokie walory eksploatacyjne.

Niezależnie od tego jakie zastosowanie planuje klient, Weidmüller może zaoferować bogaty wybór obudów aluminiowych precyzyjnie dopasowanych do indywidualnych wymagań klienta.

Klippon® Obudowy serii K do obszarów niebezpiecznych są dostępne na specjalne zamówienie.

Nasza obszerna paleta produktów wyróżnia się następującymi zaletami: Dwa typy wykończenia powierzchni: naturalna i powlekana proszkowo (RAL 7001) Standardowe wyposażenie w uszczelkę chloroprenową (uszczelka silikonowa dostępna na zamówienie) Standardowy system obudowy z łbem rowkowym wkrętu Torx w 19 różnych rozmiarach obudów Otwory montażowe poza obszarem uszczelki Wysoka klasa ochrony IP66, IP67 oraz IP68 zgodnie z normą DIN EN 60529 Udarność sięgająca 7 (10) dżuli Oprócz spełnienia normy dotyczącej obudów pustych obudowy uzyskały liczne certyfikaty: ATEX, IECEx, cULus oraz DNV GL oraz dla pustej obudowy. Przy zastosowaniu do zastosowań w kolejnictwie zgodnie z EN 45545-2:2013 Stop odporny na działanie słonej wody Standardyzowane obudowy rozdzielcze z otworami gwintowanymi i różnymi konfiguracjami zacisków

### Ogólne dane zamówieniowe

Wersja	Klippon K (pusta obudowa aluminiowa), Pusta obudowa, obudowa aluminiowa, Wysokość: 80 mm, Szerokość: 125 mm, Głębokość: 57 mm, Materiał podstawowy: aluminium AlSi12, Powlekane proszkowo, strukturalny, srebrno-szary
Nr zam.	<a href="#">9529150000</a>
Typ	KLIPPON K21 RAL7001
GTIN (EAN)	4008190918057
Ilość	5 szt.

## KLIPPON K21 RAL7001

Weidmüller Interface GmbH &amp; Co. KG

Klingenbergstraße 26

D-32758 Detmold

Germany

www.weidmueller.com

## Dane techniczne

## Dopuszczenia

Atesty



ROHS	Zgodny
UL File Number Search	<a href="#">Witryna UL</a>
Nr certyfikatu (cULus)	E197061

## Wymiary i masa

Głębokość	57 mm	Głębokość (cale)	2.2441 inch
Wysokość	80 mm	Wysokość (cale)	3.1496 inch
Szerokość	125 mm	Szerokość (cale)	4.9212 inch
Wymiar mocowania wysokość	52 mm	Wymiar mocowania szerokość	113 mm
Masa netto	399.87 g		

## Temperatury

Temperatura eksploatacyjna	-40 °C...80 °C
----------------------------	----------------

## Zgodność produktu z wymogami środowiska naturalnego

Status zgodności z dyrektywą RoHS	Zgodne, bez wyłączenia
REACH SVHC	Bez SVHC powyżej 0,1 wt%

## Informacje ogólne

Grubość materiału wieka	2.5 mm	Grubość materiału obudowy	4 mm
Temperatura pracy, max.	80 °C	Temperatura pracy, min.	-40 °C
Mocowanie wieka	wkręty M4 torx ze stali nierdzewnej z rowkiem	Normy	EN 45545-2:2013
Powierzchnia	Powlekane proszkowo, strukturalny	udarność	10 J wersja standardowa
Stopień ochrony	IP66, IP67, IP68	Materiał podstawowy	aluminium AISi12
materiał uszczelniający	Chloropren	Moment dokręcania śrub wieka	2.5 Nm
mocowanie do wbudowania	otwory gwintowane M4	mocowanie obudowy	otwory 4 mm
Wskaźówka: stopień ochrony	IP68 (t=72h, h=1m)	Stopień ochrony (UL)	Type 4, Type 4X
liczba śrub mocujących wieko	4	otwór manipulacyjny szerokość	117 mm
pasujące do szyny nośnej bez wyposażenia	<a href="#">TS15 114 KLIPPON K21</a> <a href="#">CSS</a>	Płytko kołnierzysta	Nie
maks. ładowność	1 kg	Pokrywa	Tak
otwór manipulacyjny wysokość	72 mm	obszary zastosowania	przemysł procesowy, transport, budowa okrętów, przemysł opakowań, urządzenia portowe, budowa maszyn

## Numery certyfikatów obudowy

Deklaracja zgodność nr. (DoC LVD)	DE PS2410 160412 001ISS03	Nr certyfikatu (DNV)	TAE00002SM
DEF  Warunki zatwierdzenia	cULus, RMRS, DNV	Nr certyfikatu (cULus)	E197061

## Dane techniczne

## Wyposażenie pionowe

Number of DIN rails and terminals (2.5 mm <sup>2</sup> , vertical) *	Number of DIN rails and terminals (4 mm <sup>2</sup> , vertical) *
--	--

## Wyposażenie poziome

Number of DIN rails and terminals (2.5 mm <sup>2</sup> , horizontal) 1x15	Number of DIN rails and terminals (4 mm <sup>2</sup> , horizontal) 1x12
---	---

## dławiki u góry / u dołu

M20	3	M12	6
M25	2	M16	4

## dławiki z prawej strony

M16	2	M20	1
M12	2		

## złącza śrubowe z lewej strony

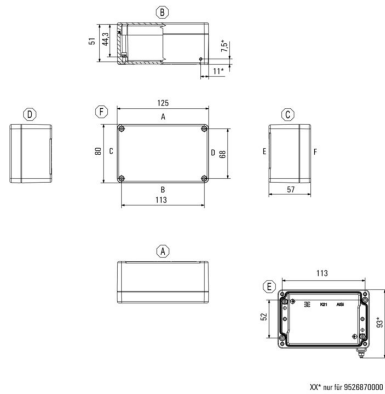
M12	2	M16	2
M20	1		

## Klasyfikacje

ETIM 8.0	EC000261	ETIM 9.0	EC000261
ETIM 10.0	EC000261	ECLASS 14.0	27-18-01-01
ECLASS 15.0	27-18-01-01		

**Rysunki**

**Rysunek wymiarowy**



## KLIPPON K21 RAL7001

**Weidmüller Interface GmbH & Co. KG**  
 Klingenbergstraße 26  
 D-32758 Detmold  
 Germany

www.weidmueller.com

## Akcesoria

## Klippon® K - Zawias

seria Klippon® K, akcesoria



## Ogólne dane zamówieniowe

Typ	HG K+POK	Wersja
Nr zam.	<a href="#">1580360000</a>	Klippon POK (pusta obudowa z poliestru), Przegub zewnętrzny,
GTIN (EAN)	4008190203542	zawias, Materiał podstawowy: aluminium AISi12, srebrny
Ilość	1 ST	

## Klippon® K - Płytki montażowe

seria Klippon® K, akcesoria



## Ogólne dane zamówieniowe

Typ	MOPL K21 STAHL	Wersja
Nr zam.	<a href="#">3073020000</a>	Klippon K (pusta obudowa aluminiowa), Płytki montażowa, Płyta
GTIN (EAN)	4008190857950	montażowa, Wysokość: 67 mm, Szerokość: 114 mm, Głębokość:
Ilość	1 ST	2 mm, Materiał podstawowy: blacha stalowa ocynkowana,
		ocynkowany, srebrny

## Element dystansowy



Wykonane ze stali szlachetnej elementy dystansowe oferowane są w trzech długościach i umożliwiają zwiększenie odległości pomiędzy szyną montażową lub szyną DIN i tylną ścianą obudowy.

## KLIPPON K21 RAL7001

**Weidmüller Interface GmbH & Co. KG**  
Klingenbergstraße 26  
D-32758 Detmold  
Germany

www.weidmueller.com

## Akcesoria

### Ogólne dane zamówieniowe

Typ	SP M6 15 MSZN	Wersja
Nr zam.	<a href="#">3896100000</a>	Klippon EB (Essential Box), Element dystansowy, Wysokość: 11.2
GTIN (EAN)	4008190857851	mm, Szerokość: 10 mm, Głębokość: 15 mm, Materiał podstawowy:
Ilość	2 ST	Stal, srebrny
Typ	SP M6 20 MSZN	Wersja
Nr zam.	<a href="#">3896200000</a>	Klippon EB (Essential Box), Element dystansowy, Wysokość: 11.2
GTIN (EAN)	4008190850234	mm, Szerokość: 10 mm, Głębokość: 20 mm, Materiał podstawowy:
Ilość	2 ST	Stal, srebrny
Typ	SP M6 30 MSZN	Wersja
Nr zam.	<a href="#">3896300000</a>	Klippon EB (Essential Box), Element dystansowy, Wysokość: 11.2
GTIN (EAN)	4008190850241	mm, Szerokość: 10 mm, Głębokość: 30 mm, Materiał podstawowy:
Ilość	2 ST	Stal, srebrny

### TS 15



seria Klippon® K, akcesoria

### Ogólne dane zamówieniowe

Typ	TS15 114 KLIPPON K21 CSS	Wersja
Nr zam.	<a href="#">1910020000</a>	Szyna nośna, TS 15, Szerokość: 114 mm, z otworem podłużnym, Stal,
GTIN (EAN)	4032248536931	ocynkowany, chromowany
Ilość	1 ST	

### Wspornik montażowy



Oferujemy szeroką gamę wsporników montażowych do łatwej obsługi i uzupełnienia produktów. Dzięki asortymentowi sięgającemu od różnych narzędzi do gilz izolacyjnych i różnych śrub, nasze komponenty są do siebie precyzyjnie dopasowane, a tym samym ułatwiają montaż zgodnie z odpowiednimi normami i przepisami bezpieczeństwa.

### Ogólne dane zamówieniowe

Typ	FKSC M4X6 D8/SW2	Wersja
Nr zam.	<a href="#">1567480000</a>	Seria SAK, Śruba z gniazdem sześciokątnym, Śruby, Liczba biegunów:
GTIN (EAN)	4008190033491	1
Ilość	100 ST	

## KLIPPON K21 RAL7001

Weidmüller Interface GmbH & Co. KG  
Klingenbergstraße 26  
D-32758 Detmold  
Germany

www.weidmueller.com

## Akcesoria

## TS 15



seria Klippon® K, akcesoria

## Ogólne dane zamówieniowe

Typ	TS15X5 ST K21	Wersja
Nr zam.	<a href="#">8000003886</a>	Szyna nośna, TS 15, Szerokość: 114 mm, z otworem podłużnym, Stal,
GTIN (EAN)	4050118627930	ocynkowane galwanicznie i pasywowane
Ilość	20 ST	

## Głębokość 7,5 mm



seria Klippon® K, akcesoria

## Ogólne dane zamówieniowe

Typ	TS35X7.5 ST K21	Wersja
Nr zam.	<a href="#">8000003897</a>	Szyna nośna, TS 35, TS 35 x 7.5, Szerokość: 114 mm, bez otworu
GTIN (EAN)	4050118652598	podłużnego, Stal, ocynkowane galwanicznie i pasywowane
Ilość	20 ST	

## Głębokość 15 mm



seria Klippon® K, akcesoria

## Ogólne dane zamówieniowe

Typ	TS35X15 ST K21	Wersja
Nr zam.	<a href="#">8000073088</a>	Szyna nośna, TS 35, TS 35 x 15, Szerokość: 114 mm, z otworem
GTIN (EAN)	4064675336990	podłużnym, Stal, ocynkowane galwanicznie i pasywowane
Ilość	20 ST	