

## KLIPPON K32 EX

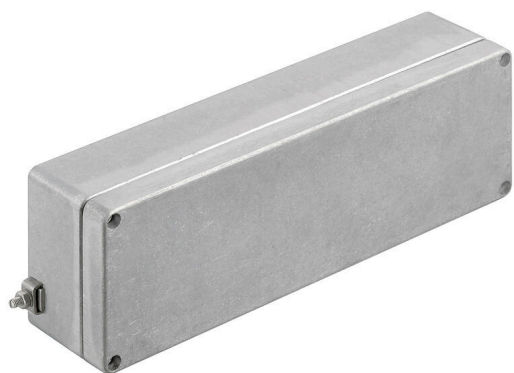
**Weidmüller Interface GmbH & Co. KG**

Klingenbergstraße 26

D-32758 Detmold

Germany

[www.weidmueller.com](http://www.weidmueller.com)



Aluminiowe obudowy Klippon® serii K są przeznaczone do wielu różnych obszarów zastosowań. Wewnątrz obudowy zainstalowane mogą być różne elementy i systemy funkcyjne, a duża odporność na działanie wysokich temperatur, skuteczna ochrona IP i dobra odporność na uderzenia zapewniają wysokie walory eksploatacyjne.

Niezależnie od tego jakie zastosowanie planuje klient, Weidmüller może zaoferować bogaty wybór obudów aluminiowych precyzyjnie dopasowanych do indywidualnych wymagań klienta.

Klippon® Obudowy serii K do obszarów niebezpiecznych są dostępne na specjalne zamówienie.

Nasza obszerna paleta produktów wyróżnia się następującymi zaletami: Dwa typy wykończenia powierzchni: naturalna i powlekana proszkowo (RAL 7001) Standardowe wyposażenie w uszczelkę chloroprenową (uszczelka silikonowa dostępna na zamówienie) Standardowy system obudowy z łbem rowkowym wkrętu Torx w 19 różnych rozmiarach obudów Otwory montażowe poza obszarem uszczelki Wysoka klasa ochrony IP66, IP67 oraz IP68 zgodnie z normą DIN EN 60529 Udarność sięgająca 7 (10) dżuli Oprócz spełnienia normy dotyczącej obudów pustych obudowy uzyskały liczne certyfikaty: ATEX, IECEx, cULus oraz DNV GL oraz dla pustej obudowy. Przy zastosowaniu do zastosowań w kolejnictwie zgodnie z EN 45545-2:2013 Stop odporny na działanie słonej wody Standardyzowane obudowy rozdzielcze z otworami gwintowanymi i różnymi konfiguracjami zacisków

### Ogólne dane zamówieniowe

Wersja	Klippon K (pusta obudowa aluminiowa), Pusta obudowa, obudowa aluminiowa, Wysokość: 80 mm, Szerokość: 250 mm, Głębokość: 55 mm, Materiał podstawowy: aluminium AlSi12, nieobrobiony, srebrny
Nr zam.	<a href="#">9526900000</a>
Typ	KLIPPON K32 EX
GTIN (EAN)	4032248019090
Ilość	1 szt.



## KLIPPON K32 EX

Weidmüller Interface GmbH &amp; Co. KG

Klingenbergstraße 26

D-32758 Detmold

Germany

www.weidmueller.com

## Dane techniczne

Nr certyfikatu pustej obudowy (IECEX)	IECEX IBE 13.0001U	Nr certyfikatu (IECEX)	IECEX IBE 13.0002X
nr certyfikatu (ATEX)	IBEXU12ATEX1145X	DEF   Warunki zatwierdzenia	DNV, GL, RMRS, ATEX, IECEX, UL AEx Class Div., CCC, INMETRO

## Wyposażenie pionowe

Number of DIN rails and terminals (2.5 mm <sup>2</sup> , vertical) *		Number of DIN rails and terminals (4 mm <sup>2</sup> , vertical) *	
--	--	--	--

## Wyposażenie poziome

Number of DIN rails and terminals (2.5 mm <sup>2</sup> , horizontal) 1x38		Number of DIN rails and terminals (4 mm <sup>2</sup> , horizontal) 1x32	
---	--	---	--

## dławiki u góry / u dołu

M20	7	M12	15
M25	6	M16	9

## dławiki z prawej strony

M16	2	M20	1
M12	2		

## złącza śrubowe z lewej strony

M12	2	M16	2
M20	1		

## Klasyfikacje

ETIM 8.0	EC002503	ETIM 9.0	EC002503
ETIM 10.0	EC002503	ECLASS 14.0	27-18-05-02
ECLASS 15.0	27-18-05-02		

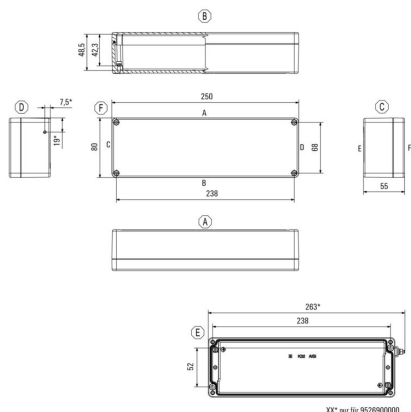
KLIPPON K32 EX

Weidmüller Interface GmbH & Co. KG  
Klingenbergstraße 26  
D-32758 Detmold  
Germany

Rysunki

www.weidmueller.com

Rysunek wymiarowy



## KLIPPON K32 EX

Weidmüller Interface GmbH &amp; Co. KG

Klingenbergstraße 26

D-32758 Detmold

Germany

www.weidmueller.com

## Akcesoria

## Klippon® K - Płytki montażowe



seria Klippon® K, akcesoria

## Ogólne dane zamówieniowe

Typ	MOPL K32 STAHL	Wersja
Nr zam.	<a href="#">3073050000</a>	Klippon K (pusta obudowa aluminiowa), Płytki montażowa, Płytki montażowa, Wysokość: 67 mm, Szerokość: 239 mm, Głębokość:
GTIN (EAN)	4008190857981	2 mm, Materiał podstawowy: blacha stalowa ocynkowana,
Ilość	1 ST	ocynkowany, srebrny

## materiał montażowa



Możliwość integracji, rozszerzania i dostosowywania do indywidualnych wymagań - doskonale akcesoria do wszystkich zastosowań

W pełni ustrukturyzowany asortyment akcesoriów systemowych do nowych obudów z serii Klippon® TB umożliwia łatwe dostosowywanie obudów do specyficznych, indywidualnych wymagań.

Zestawy materiałów montażowych

Zestawy materiałów montażowych pozwalają na szybkie i łatwe mocowanie uchwytów tabliczki znamionowej, uchwytów na dokumenty oraz osłon przeciwdeszczowych.

Celem do mocowania etykiet – SD jest niezbędny do montażu plastikowych identyfikatorów (Trafolyte) lub tabliczek znamionowych. Przy użyciu tego zestawu można zamocować identyfikator lub tabliczkę znamionową bezpośrednio na wieku obudowy. Zestaw do mocowania tabliczki znamionowej został opracowany specjalnie w tym celu. Tylko za pomocą tego zestawu mocującego można zapewnić, że w obudowie nie powstaną żadne miejsca przecieków i uniknąć uszkodzenia tabliczki. Uniwersalny zestaw do mocowania – TPSD został opracowany, aby umożliwić bezpieczny i szybki montaż np. uchwytów na tabliczki znamionowe, osłon przeciwdeszczowych, kieszeni na dokumenty. Stosując zestaw do mocowania można zminimalizować, o ile nie całkowicie wykluczyć, ryzyko wycieków.

## Ogólne dane zamówieniowe

Typ	TPSD FIXING SET KTB	Wersja
Nr zam.	<a href="#">1252190000</a>	Klippon TB (Terminal Box), Zestaw zamocowań do tabliczek
GTIN (EAN)	4050118043969	znamionowych, Materiał podstawowy: stal nierdzewna, nieobrobiona,
Ilość	1 ST	srebrny

## KLIPPON K32 EX

Weidmüller Interface GmbH &amp; Co. KG

Klingenbergstraße 26

D-32758 Detmold

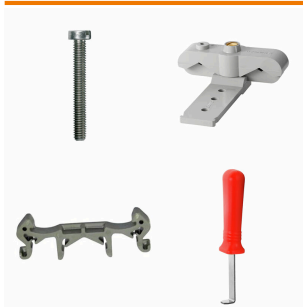
Germany

www.weidmueller.com

## Akcesoria

Typ	SD FIXING SET	Wersja
Nr zam.	<a href="#">1285200000</a>	Klippon TB (Terminal Box), Zestaw do mocowania płytek
GTIN (EAN)	4050118075472	identyfikacyjnych, Wysokość: 12 mm, Szerokość: 12 mm,
Ilość	1 ST	Głębokość: 16.4 mm, Materiał podstawowy: Stal nierdzewna
		niskowęglowa, nieobrobiony, srebrny

## Wspornik montażowy



Oferujemy szeroką gamę wsporników montażowych do łatwej obsługi i uzupełnienia produktów. Dzięki asortymentowi sięgającemu od różnych narzędzi do gilz izolacyjnych i różnych śrub, nasze komponenty są do siebie precyzyjnie dopasowane, a tym samym ułatwiają montaż zgodnie z odpowiednimi normami i przepisami bezpieczeństwa.

## Ogólne dane zamówieniowe

Typ	FKSC M4X6 D8/SW2	Wersja
Nr zam.	<a href="#">1567480000</a>	Seria SAK, Śruba z gniazdem sześciokątnym, Śruby, Liczba biegunów:
GTIN (EAN)	4008190033491	1
Ilość	100 ST	

## TS 15



seria Klippon® K, akcesoria

## Ogólne dane zamówieniowe

Typ	TS15X5 ST K32	Wersja
Nr zam.	<a href="#">8000032395</a>	Szyna nośna, TS 15, Szerokość: 235 mm, bez otworu podłużnego,
GTIN (EAN)	4050118652536	Stal, ocynkowane galwanicznie i pasywowane
Ilość	20 ST	