

PCF 5.00/06/135 3.5SN OR BX

Weidmüller Interface GmbH & Co. KG

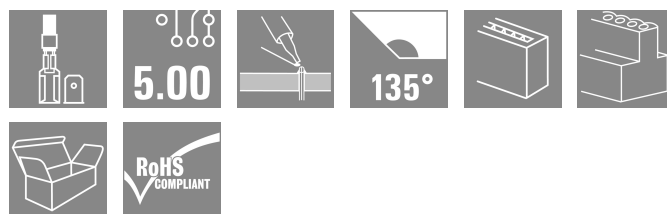
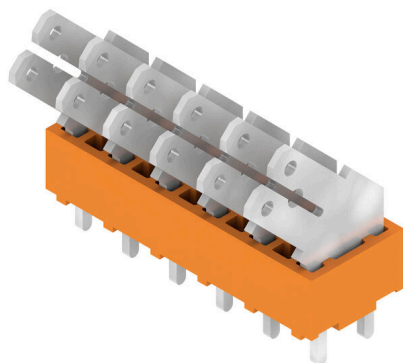
Klingenbergstraße 26

D-32758 Detmold

Germany

www.weidmueller.com

Zdjęcie produktu



Złącze konektorowe płaskie z kierunkiem odgałęzienia przewodu 90°, 135° i 180° do wtyków mieczowych płaskich 6,3 i 2,8 mm w rastrze 5,00 mm

Ogólne dane zamówieniowe

Wersja	Zacisk płytki drukowanej, 5.00 mm, Liczba biegunów: 6, 135°, Długość kołka lutowniczego (l): 3.5 mm, cynowana, pomarańczowy, Port płaski, skrzynia
Nr zam.	9511830000
Typ	PCF 5.00/06/135 3.5SN OR BX
GTIN (EAN)	4008190557980
Ilość	100 szt.
parametry produktu	IEC: 630 V / 24 A UL: 150 V / 15 A
opakowanie	skrzynia

PCF 5.00/06/135 3.5SN OR BX

Weidmüller Interface GmbH & Co. KG
Klingenbergstraße 26
D-32758 Detmold
Germany

www.weidmueller.com

Dane techniczne

Dopuszczenia

Atesty



ROHS Zgodny

Wymiary i masa

Głębokość	9.8 mm	Głębokość (cale)	0.3858 inch
Wysokość	21.4 mm	Wysokość (cale)	0.8425 inch
Najmniejsza wysokość montażu	17.9 mm	Szerokość	29.8 mm
Szerokość (cale)	1.1732 inch	Masa netto	5.61 g

Zgodność produktu z wymogami środowiska naturalnego

Status zgodności z dyrektywą RoHS Zgodne, bez wyłączenia
REACH SVHC Bez SVHC powyżej 0,1 wt%

Parametry systemu

Rodzina produktów	System PCF	Metoda wykonywania złącz	Port płaski
montaż na płytce drukowanej	Połączenie lutowane THR	Kierunek odejścia przewodu	135°
Raster w mm (P)	5.00 mm	Raster w calach (P)	0.197 "
Liczba biegunów	6	liczba rzędów z biegunami	1
z możliwością połączenia szeregowego przez klienta	Nie	Liczba rzędów	1
Długość kołka lutowniczego (l)	3.5 mm	Wymiary kołka lutowniczego	0,8 x 1,0 mm, 0,75 x 0,9 mm
Średnica otworu oczka lutowniczego (D)	1.3 mm	Tolerancja średnicy otworu oczka lutowniczego (D)	+ 0,1 mm
liczba kołków lutowanych na biegun	2	L1 in mm	25.00 mm
L1 w calach	0.984 "	zabezpieczenie przed dotykiem wg DIN VDE 0470	IP 00
Stopień ochrony	IP20	Rezystancja skrośna	1,20 mΩ

Dane materiałowe

Materiał izolacyjny	PA	Barwny	pomarańczowy
Tabela kolorów (podobny)	RAL 2000	grupa materiałów izolacyjnych	I
Porównywalny wskaźnik śledzenia (CTI)	≥ 600	Moisture Level (MSL)	
Klasa palności wg UL 94	V-2	Materiał styków	Stop Cu
Powierzchnia styku	cynowana	Struktura warstwowa przyłącza lutowanego	1.5...3 μm Ni / 5...7 μm Sn
Temperatura magazynowania, min.	-40 °C	Temperatura magazynowania, max.	70 °C
Temperatura pracy, min.	-50 °C	Temperatura pracy, max.	100 °C
Zakres temperatur montaż, min.	-25 °C	Zakres temperatur montaż, max.	100 °C

Przewody pasujące do złącza

Tekst referencyjny Długość tulejek należy dobrać zależnie od produktu i napięcia znamionowego., Zewnętrzna średnica kołnierza wykonanego z tworzywa sztucznego nie

PCF 5.00/06/135 3.5SN OR BX

Weidmüller Interface GmbH & Co. KG

Klingenbergstraße 26

D-32758 Detmold

Germany

www.weidmueller.com

Dane techniczne

powinna być większa niż
podziałka (P)

Dane znamionowe wg IEC

przetestowane zgodnie z normą	IEC 60664-1, IEC 61984	Prąd znamionowy, min. liczba biegunów 24 A (Tu=20°C)
Prąd znamionowy, maks. liczba biegunów (Tu=20°C)	21 A	Prąd znamionowy, min. liczba biegunów 24 A (Tu=40°C)
Prąd znamionowy, maks. liczba biegunów (Tu=40°C)	18 A	napięcie znamionowe przy kat. przepięć/stopniu zanieczyszczenia II/2
napięcie znamionowe przy kat. przepięć/stopniu zanieczyszczenia III/2	320 V	napięcie znamionowe przy kat. przepięć/stopniu zanieczyszczenia III/3
znamionowe napięcie udarowe przy kat. 4 kV przepięć/stopniu zanieczyszczenia II/2		znamionowe napięcie udarowe przy kat. 4 kV przepięć/stopniu zanieczyszczenia III/2
znamionowe napięcie udarowe przy kat. 4 kV przepięć/stopniu zanieczyszczenia III/3		odporność na zwarcia
		3 x 1s z 192 A

Dane znamionowe wg CSA

Instytut (CSA)	CSA	Nr certyfikatu (CSA)	12400-282
Napięcie znamionowe (grupa użytkowa B / CSA)	150 V	Napięcie znamionowe (grupa użytkowa D / CSA)	300 V
Prąd znamionowy (grupa użytkowa B / CSA)	15 A	Prąd znamionowy (grupa użytkowa D / CSA)	10 A
Odniesienie do wartości znamionowych	W specyfikacji podano wartości minimalne, szczegóły – patrz certyfikat.		

Dane znamionowe wg UL 1059

Napięcie znamionowe (grupa użytkowa B / UL 1059)	150 V	Napięcie znamionowe (grupa użytkowa D / UL 1059)	300 V
Prąd znamionowy (grupa użytkowa B / UL 1059)	15 A	Prąd znamionowy (grupa użytkowa D / UL 1059)	10 A

Opakowanie

opakowanie	skrzynia	Długość VPE	144.00 mm
Szerokość VPE	112.00 mm	Wysokość VPE	65.00 mm

Testy typu

Test: wytrzymałość znaczników	Standard	DIN IEC 605 12-2 rozdział 1 / 05.94
	Test	znacznik początku, identyfikacja typu, znacznik zatwierdzenia UL, znacznik atestu CSA, wytrzymałość
	Ocena	dostępny

Ważna informacja

Zgodność IPC	Zgodność: produkty są projektowane, wytwarzane oraz dostarczane zgodnie z uznanymi normami międzynarodowymi, właściwości produktów są zgodne z gwarantowanymi w karcie katalogowej lub ich jakość wykonania jest zgodna z wymogami klasy 2 wg IPC-A-610. Na życzenie mogą być ocenione dalsze wymagania dotyczące produktów.
Uwagi	<ul style="list-style-type: none"> Long term storage of the product with average temperature of 50 °C and maximum humidity 70%, 36 months

Dane techniczne

Klasyfikacje

ETIM 8.0	EC002643	ETIM 9.0	EC002643
ETIM 10.0	EC002643	ECLASS 14.0	27-46-01-01
ECLASS 15.0	27-46-01-01		

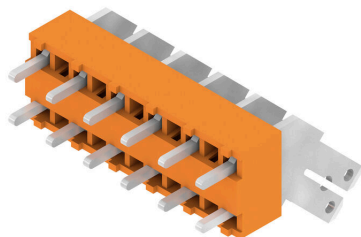
PCF 5.00/06/135 3.5SN OR BX

Weidmüller Interface GmbH & Co. KG
Klingenbergstraße 26
D-32758 Detmold
Germany

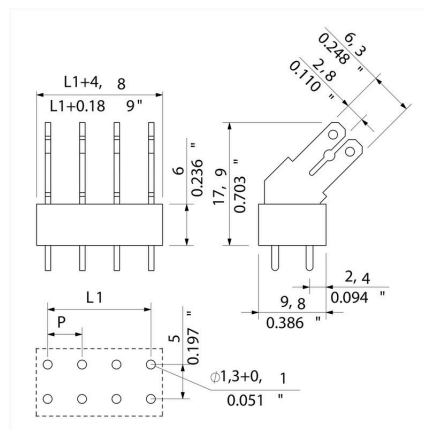
www.weidmueller.com

Rysunki

Zdjęcie produktu

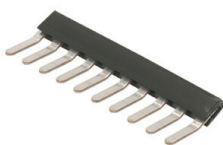


Rysunek wymiarowany



Akcesoria

mostki poprzeczne



Duży potencjał dla małych złączy.

Aby uzyskać wydajne rozdzielanie potencjału bezpośrednio na złączy:

Izolowana szyna grzebieniowa Produkt dostępny z największą liczbą standardowych biegunów Łatwa do skracania

Wystarczy przyciąć do żądanej liczby biegunów i za jednym zamachem połączyć z przewodem – gotowe.

Do modernizacji lub celowej redukcji obciążeń cieplnych na płycie drukowanej.

Ogólne dane zamówieniowe

Typ	PCF CROSSLINK 5MM PITCH	Wersja
Nr zam.	6382680000	Zacisk płytki drukowanej, Akcesoria, Łącznik poprzeczny, Liczba
GTIN (EAN)	4008190549541	biegunów: 2
Ilość	1000 ST	