

PCF 5.00/05/90 3.5SN OR BX

Weidmüller Interface GmbH & Co. KG

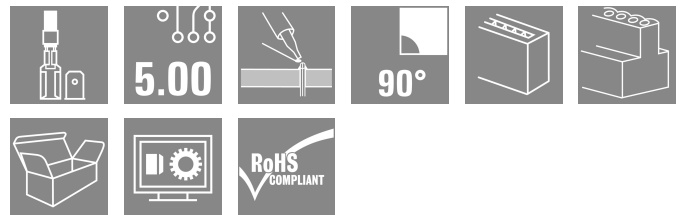
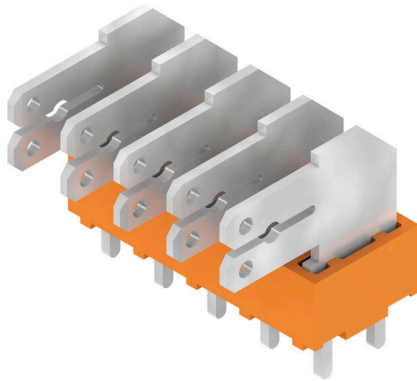
Klingenbergstraße 26

D-32758 Detmold

Germany

www.weidmueller.com

Zdjęcie produktu



Złącze konektorowe płaskie z kierunkiem odgałęzienia przewodu 90°, 135° i 180° do wtyków mieczowych płaskich 6,3 i 2,8 mm w rastrze 5,00 mm

Ogólne dane zamówieniowe

| | |
|--------------------|---|
| Wersja | Zacisk płytki drukowanej, 5.00 mm, Liczba biegunów: 5, 90°, Długość kołka lutowniczego (l): 3.5 mm, cynowana, pomarańczowy, Port płaski, skrzynia |
| Nr zam. | 9511440000 |
| Typ | PCF 5.00/05/90 3.5SN OR BX |
| GTIN (EAN) | 4008190557591 |
| Ilość | 100 szt. |
| parametry produktu | IEC: 630 V / 24 A UL: 150 V / 15 A |
| opakowanie | skrzynia |

PCF 5.00/05/90 3.5SN OR BX

Weidmüller Interface GmbH & Co. KG
Klingenbergstraße 26
D-32758 Detmold
Germany

www.weidmueller.com

Dane techniczne

Dopuszczenia

Atesty



ROHS Zgodny

Wymiary i masa

| | | | |
|------------------------------|-------------|------------------|-------------|
| Głębokość | 9.8 mm | Głębokość (cale) | 0.3858 inch |
| Wysokość | 18.4 mm | Wysokość (cale) | 0.7244 inch |
| Najmniejsza wysokość montażu | 14.9 mm | Szerokość | 24.8 mm |
| Szerokość (cale) | 0.9764 inch | Masa netto | 5.45 g |

Zgodność produktu z wymogami środowiska naturalnego

Status zgodności z dyrektywą RoHS Zgodne, bez wyłączenia
REACH SVHC Bez SVHC powyżej 0,1 wt%

Parametry systemu

| | | | |
|--|-------------------------|---|-----------------------------|
| Rodzina produktów | System PCF | Metoda wykonywania złącz | Port płaski |
| montaż na płytce drukowanej | Połączenie lutowane THR | Kierunek odejścia przewodu | 90° |
| Raster w mm (P) | 5.00 mm | Raster w calach (P) | 0.197 " |
| Liczba biegunów | 5 | liczba rzędów z biegunami | 1 |
| z możliwością połączenia szeregowego przez klienta | Nie | Liczba rzędów | 1 |
| Długość kołka lutowniczego (l) | 3.5 mm | Wymiary kołka lutowniczego | 0,8 x 1,0 mm, 0,75 x 0,9 mm |
| Średnica otworu oczka lutowniczego (D) | 1.3 mm | Tolerancja średnicy otworu oczka lutowniczego (D) | + 0,1 mm |
| liczba kołków lutowanych na biegun | 2 | L1 in mm | 20.00 mm |
| L1 w calach | 0.787 " | zabezpieczenie przed dotykiem wg DIN VDE 0470 | IP 00 |
| Stopień ochrony | IP20 | Rezystancja skrośna | 1,20 mΩ |

Dane materiałowe

| | | | |
|---------------------------------------|----------|---------------------------------|--|
| Materiał izolacyjny | PA | Barwny | pomarańczowy |
| Tabela kolorów (podobny) | RAL 2000 | grupa materiałów izolacyjnych | I |
| Porównywalny wskaźnik śledzenia (CTI) | ≥ 600 | Moisture Level (MSL) | |
| Klasa palności wg UL 94 | V-2 | Materiał styków | Stop Cu |
| Powierzchnia styku | cynowana | Struktura warstwowa przyłącza | 1.5...3 μm Ni / 5...7 μm Sn lutowanego |
| Temperatura magazynowania, min. | -40 °C | Temperatura magazynowania, max. | 70 °C |
| Temperatura pracy, min. | -50 °C | Temperatura pracy, max. | 100 °C |
| Zakres temperatur montaż, min. | -25 °C | Zakres temperatur montaż, max. | 100 °C |

Przewody pasujące do złącza

Tekst referencyjny Długość tulejek należy dobrać zależnie od produktu i napięcia znamionowego., Zewnętrzna średnica kołnierza wykonanego z tworzywa sztucznego nie

Dane techniczne

powinna być większa niż
podziałka (P)

Dane znamionowe wg IEC

| | | |
|--|------------------------|--|
| przetestowane zgodnie z normą | IEC 60664-1, IEC 61984 | Prąd znamionowy, min. liczba biegunów 24 A (Tu=20°C) |
| Prąd znamionowy, maks. liczba biegunów (Tu=20°C) | 21 A | Prąd znamionowy, min. liczba biegunów 24 A (Tu=40°C) |
| Prąd znamionowy, maks. liczba biegunów (Tu=40°C) | 18 A | napięcie znamionowe przy kat. przepięć/stopniu zanieczyszczenia II/2 |
| napięcie znamionowe przy kat. przepięć/stopniu zanieczyszczenia III/2 | 320 V | napięcie znamionowe przy kat. przepięć/stopniu zanieczyszczenia III/3 |
| znamionowe napięcie udarowe przy kat. 4 kV przepięć/stopniu zanieczyszczenia II/2 | | znamionowe napięcie udarowe przy kat. 4 kV przepięć/stopniu zanieczyszczenia III/2 |
| znamionowe napięcie udarowe przy kat. 4 kV przepięć/stopniu zanieczyszczenia III/3 | | odporność na zwarcia |
| | | 3 x 1s z 192 A |

Dane znamionowe wg CSA

| | | | |
|--|---|--|-----------|
| Instytut (CSA) | CSA | Nr certyfikatu (CSA) | 12400-282 |
| Napięcie znamionowe (grupa użytkowa B / CSA) | 150 V | Napięcie znamionowe (grupa użytkowa D / CSA) | 300 V |
| Prąd znamionowy (grupa użytkowa B / CSA) | 15 A | Prąd znamionowy (grupa użytkowa D / CSA) | 10 A |
| Odniesienie do wartości znamionowych | W specyfikacji podano wartości minimalne, szczegóły – patrz certyfikat. | | |

Dane znamionowe wg UL 1059

| | | | |
|--|-------|--|-------|
| Napięcie znamionowe (grupa użytkowa B / UL 1059) | 150 V | Napięcie znamionowe (grupa użytkowa D / UL 1059) | 300 V |
| Prąd znamionowy (grupa użytkowa B / UL 1059) | 15 A | Prąd znamionowy (grupa użytkowa D / UL 1059) | 10 A |

Opakowanie

| | | | |
|---------------|-----------|--------------|-----------|
| opakowanie | skrzynia | Długość VPE | 145.00 mm |
| Szerokość VPE | 112.00 mm | Wysokość VPE | 64.00 mm |

Testy typu

| | | |
|-------------------------------|----------|---|
| Test: wytrzymałość znaczników | Standard | DIN IEC 605 12-2 rozdział 1 / 05.94 |
| | Test | znacznik początku, identyfikacja typu, znacznik zatwierdzenia UL, znacznik atestu CSA, wytrzymałość |
| | Ocena | dostępny |

Ważna informacja

| | |
|--------------|--|
| Zgodność IPC | Zgodność: produkty są projektowane, wytwarzane oraz dostarczane zgodnie z uznanymi normami międzynarodowymi, właściwości produktów są zgodne z gwarantowanymi w karcie katalogowej lub ich jakość wykonania jest zgodna z wymogami klasy 2 wg IPC-A-610. Na życzenie mogą być ocenione dalsze wymagania dotyczące produktów. |
| Uwagi | <ul style="list-style-type: none"> Long term storage of the product with average temperature of 50 °C and maximum humidity 70%, 36 months |

Dane techniczne

Klasyfikacje

| | | | |
|-------------|-------------|-------------|-------------|
| ETIM 8.0 | EC002643 | ETIM 9.0 | EC002643 |
| ETIM 10.0 | EC002643 | ECLASS 14.0 | 27-46-01-01 |
| ECLASS 15.0 | 27-46-01-01 | | |

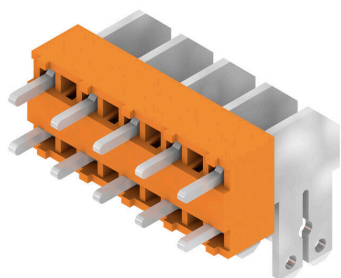
PCF 5.00/05/90 3.5SN OR BX

Weidmüller Interface GmbH & Co. KG
Klingenbergstraße 26
D-32758 Detmold
Germany

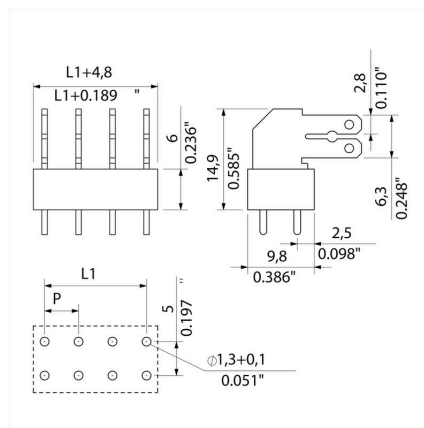
Rysunki

www.weidmueller.com

Zdjęcie produktu



Rysunek wymiarowany



Akcesoria

mostki poprzeczne



Duży potencjał dla małych złączy.
Aby uzyskać wydajne rozdzielanie potencjału bezpośrednio na złączy:
Izolowana szyna grzebieniowa
Produkt dostępny z największą liczbą standardowych biegunów
Łatwa do skracania
Wystarczy przyciąć do żądanej liczby biegunów i za jednym zamachem połączyć z przewodem – gotowe.
Do modernizacji lub celowej redukcji obciążeń cieplnych na płytce drukowanej.

Ogólne dane zamówieniowe

| | | |
|------------|----------------------------|---|
| Typ | PCF CROSSLINK 5MM PITCH | Wersja |
| Nr zam. | 6382680000 | Zacisk płytki drukowanej, Akcesoria, Łącznik poprzeczny, Liczba |
| GTIN (EAN) | 4008190549541 | biegunów: 2 |
| Ilość | 1000 ST | |