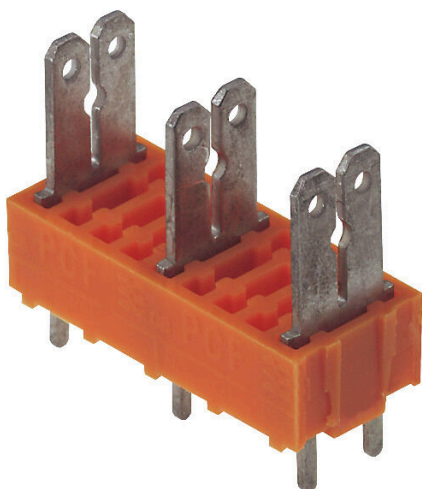


PCF 10.00/02/180 3.5SN OR BX

Weidmüller Interface GmbH & Co. KG
Klingenbergstraße 26
D-32758 Detmold
Germany

www.weidmueller.com

Zdjęcie produktu



Podobny do przedstawionego na ilustracji

Złącze konektorowe płaskie z kierunkiem odgałęzienia przewodu 90°, 135° i 180° do wtyków mieczowych płaskich 6,3 i 2,8 mm w rastrze 10,00 mm

Ogólne dane zamówieniowe

Wersja	Zacisk płytki drukowanej, 10.00 mm, Liczba biegunów: 2, 180°, Długość kołka lutowniczego (l): 3.5 mm, cynowana, pomarańczowy, Port płaski, skrzynia
Nr zam.	9500750000
Typ	PCF 10.00/02/180 3.5SN OR BX
GTIN (EAN)	4008190191771
Ilość	100 szt.
parametry produktu	IEC: 1000 V / 24 A UL: 300 V / 15 A
opakowanie	skrzynia

PCF 10.00/02/180 3.5SN OR BX

Weidmüller Interface GmbH & Co. KG

Klingenbergstraße 26

D-32758 Detmold

Germany

www.weidmueller.com

Dane techniczne

Dopuszczenia

Atesty



ROHS	Zgodny
UL File Number Search	Witryna UL
Nr certyfikatu (UR)	E60693

Wymiary i masa

Głębokość	9.8 mm	Głębokość (cale)	0.3858 inch
Wysokość	18.4 mm	Wysokość (cale)	0.7244 inch
Najmniejsza wysokość montażu	14.9 mm	Szerokość	14.8 mm
Szerokość (cale)	0.5827 inch	Masa netto	1.89 g

Zgodność produktu z wymogami środowiska naturalnego

Status zgodności z dyrektywą RoHS	Zgodne, bez wyłączenia
REACH SVHC	Bez SVHC powyżej 0,1 wt%

Parametry systemu

Rodzina produktów	System PCF	Metoda wykonywania złącz	Port płaski
montaż na płytce drukowanej	Połączenie lutowane THR	Kierunek odejścia przewodu	180°
Raster w mm (P)	10.00 mm	Raster w calach (P)	0.394 "
Liczba biegunów	2	liczba rzędów z biegunami	1
z możliwością połączenia szeregowego przez klienta	Nie	Liczba rzędów	1
Długość kołka lutowniczego (l)	3.5 mm	Wymiary kołka lutowniczego	0,8 x 1,0 mm, 0,75 x 0,9 mm
Średnica otworu oczka lutowniczego (D)	1.3 mm	Tolerancja średnicy otworu oczka lutowniczego (D)	+ 0,1 mm
liczba kołków lutowanych na biegun	2	L1 in mm	10.00 mm
L1 w calach	0.394 "	zabezpieczenie przed dotykiem wg DIN VDE 0470	IP 00
Stopień ochrony	IP20	Rezystancja skrośna	1,20 mΩ

Dane materiałowe

Materiał izolacyjny	PA	Barwny	pomarańczowy
Tabela kolorów (podobny)	RAL 2000	grupa materiałów izolacyjnych	I
Porównywalny wskaźnik śledzenia (CTI)	≥ 600	Moisture Level (MSL)	
Klasa palności wg UL 94	V-2	Materiał styków	Stop Cu
Powierzchnia styku	cynowana	Struktura warstwowa przyłącza	1.5...3 μm Ni / 5...7 μm Sn lutowanego
Temperatura magazynowania, min.	-40 °C	Temperatura magazynowania, max.	70 °C
Temperatura pracy, min.	-50 °C	Temperatura pracy, max.	100 °C
Zakres temperatur montaż, min.	-25 °C	Zakres temperatur montaż, max.	100 °C

Przewody pasujące do złącza

Tekst referencyjny	Długość tulejek należy dobrać zależnie od produktu i napięcia znamionowego., Zewnętrzna średnica
--------------------	---

PCF 10.00/02/180 3.5SN OR BX

Weidmüller Interface GmbH & Co. KG

Klingenbergstraße 26

D-32758 Detmold

Germany

www.weidmueller.com

Dane techniczne

kołnierza wykonanego z tworzywa sztucznego nie powinna być większa niż podziałka (P)

Dane znamionowe wg IEC

przetestowane zgodnie z normą	IEC 60664-1, IEC 61984	Prąd znamionowy, min. liczba biegunów 24 A (Tu=20°C)
Prąd znamionowy, maks. liczba biegunów (Tu=20°C)	26 A	Prąd znamionowy, min. liczba biegunów 24 A (Tu=40°C)
Prąd znamionowy, maks. liczba biegunów (Tu=40°C)	22 A	napięcie znamionowe przy kat. 1000 V przebieg/stopniu zanieczyszczenia II/2
napięcie znamionowe przy kat. 690 V przebieg/stopniu zanieczyszczenia III/2		napięcie znamionowe przy kat. 690 V przebieg/stopniu zanieczyszczenia III/3
znamionowe napięcie udarowe przy kat. 6 kV przebieg/stopniu zanieczyszczenia II/2		znamionowe napięcie udarowe przy kat. 6 kV przebieg/stopniu zanieczyszczenia III/2
znamionowe napięcie udarowe przy kat. 6 kV przebieg/stopniu zanieczyszczenia III/3		odporność na zwarcia 3 x 1s z 192 A

Dane znamionowe wg CSA

Instytut (CSA)	CSA	Nr certyfikatu (CSA)	12400-282
Napięcie znamionowe (grupa użytkowa B / CSA)	300 V	Napięcie znamionowe (grupa użytkowa C / CSA)	300 V
Napięcie znamionowe (grupa użytkowa D / CSA)	300 V	Prąd znamionowy (grupa użytkowa B / CSA)	15 A
Prąd znamionowy (grupa użytkowa C / CSA)	15 A	Prąd znamionowy (grupa użytkowa D / CSA)	10 A
Odniesienie do wartości znamionowych	W specyfikacji podano wartości minimalne, szczegóły – patrz certyfikat.		

Dane znamionowe wg UL 1059

Instytut (UR)	UR	Nr certyfikatu (UR)	E60693
Napięcie znamionowe (grupa użytkowa B / UL 1059)	300 V	Napięcie znamionowe (grupa użytkowa C / UL 1059)	300 V
Napięcie znamionowe (grupa użytkowa D / UL 1059)	300 V	Prąd znamionowy (grupa użytkowa B / UL 1059)	15 A
Prąd znamionowy (grupa użytkowa C / UL 1059)	15 A	Prąd znamionowy (grupa użytkowa D / UL 1059)	10 A
Odniesienie do wartości znamionowych	W specyfikacji podano wartości minimalne, szczegóły – patrz certyfikat.		

Opakowanie

opakowanie	skrzynia	Długość VPE	144.00 mm
Szerokość VPE	64.00 mm	Wysokość VPE	69.00 mm

Testy typu

Test: wytrzymałość znaczników	Test	znacznik początku, identyfikacja typu, znacznik zatwierdzenia UL, znacznik atestu CSA, wytrzymałość
	Ocena	sprawdzony

PCF 10.00/02/180 3.5SN OR BX

Weidmüller Interface GmbH & Co. KG
Klingenbergstraße 26
D-32758 Detmold
Germany

www.weidmueller.com

Dane techniczne

Ważna informacja

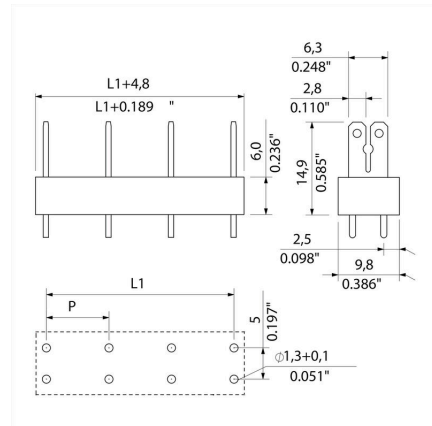
Zgodność IPC	Zgodność: produkty są projektowane, wytwarzane oraz dostarczane zgodnie z uznanymi normami międzynarodowymi, właściwości produktów są zgodne z gwarantowanymi w karcie katalogowej lub ich jakość wykonania jest zgodna z wymogami klasy 2 wg IPC-A-610. Na życzenie mogą być ocenione dalsze wymagania dotyczące produktów.
Uwagi	<ul style="list-style-type: none">• Long term storage of the product with average temperature of 50 °C and maximum humidity 70%, 36 months

Klasyfikacje

ETIM 8.0	EC002643	ETIM 9.0	EC002643
ETIM 10.0	EC002643	ECLASS 14.0	27-46-01-01
ECLASS 15.0	27-46-01-01		

Rysunki

Rysunek wymiarowany



PCF 10.00/02/180 3.5SN OR BX

Weidmüller Interface GmbH & Co. KG
Klingenbergstraße 26
D-32758 Detmold
Germany

www.weidmueller.com

Akcesoria

mostki poprzeczne



Duży potencjał dla małych złączy.
Aby uzyskać wydajne rozdzielanie potencjału bezpośrednio na złączy:
Izolowana szyna grzebieniowa
Produkt dostępny z największą liczbą standardowych biegunów
Łatwa do skracania
Wystarczy przyciąć do żądanej liczby biegunów i za jednym zamachem połączyć z przewodem – gotowe.
Do modernizacji lub celowej redukcji obciążeń cieplnych na płycie drukowanej.

Ogólne dane zamówieniowe

Typ	PCF CROSSLINK 10MM PITCH	Wersja
Nr zam.	6382690000	Zacisk płytki drukowanej, Akcesoria, Łącznik poprzeczny, Liczba
GTIN (EAN)	4008190549558	biegunów: 2
Ilość	1000 ST	