

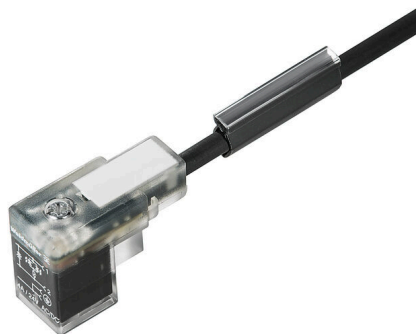
SAIL-VSC-10U**Weidmüller Interface GmbH & Co. KG**

Klingenbergstraße 26

D-32758 Detmold

Germany

www.weidmueller.com



Weidmüller oferuje wtyki zaworowe jako przewód łączący z wtykami M8/M12 i wolną końcówką przewodu. Status wtyku zaworowego jest sygnalizowany diodą LED. Wtyki zaworowe mają połączenie ochronne. Dostępne w wersjach A, B, C zgodnych z DIN i standardami przemysłowymi. Klasa ochrony IP 67 zapewniana po wkręceniu. Decydujące znaczenie ma również kierunek wyjścia, dlatego Weidmüller oferuje inne wersje.

Ogólne dane zamówieniowe

Wersja	Przewód zaworu (zmontowany), końcówka kabla wolna - wtyk zaworowy, Forma C przemysłowa (9,4 mm), Długość kabla: 10 m, PUR, czarny
Nr zam.	9457921000
Typ	SAIL-VSC-10U
GTIN (EAN)	4032248229482
Ilość	1 szt.

SAIL-VSC-10U

Weidmüller Interface GmbH & Co. KG

Klingenbergstraße 26

D-32758 Detmold

Germany

www.weidmueller.com

Dane techniczne

Dopuszczenia

Atesty



ROHS Zgodny

Wymiary i masa

Masa netto 276.32 g

Zgodność produktu z wymogami środowiska naturalnego

Status zgodności z dyrektywą RoHS Zgodne, bez wyłączenia
REACH SVHC Bez SVHC powyżej 0,1 wt%

Specyfikacje techniczne kabla

Długość kabla	10 m	kolor płaszczka	czarny
Przydatność do tańcucha ciągowego	Tak	Przekrój żyły	0.5 mm ²
Ekranowane	Nie	Halogenki	Nie
izolacja	PP	Przyspieszenie	5 m/s ²
promień zgięcia min., ruchomy	10 x średnica kabla	promień zgięcia, min., ułożony na stałe	5 x średnica kabla
Cykle gięcia	2 mln	Prędkość	200 m/s
Materiał płaszczka	PUR	Odporność na iskry spawalnicze	Nie
Kodowanie kolorami	brązowy, niebieski, zielony / żółty	Wytrzymałość na skręcanie	0 °/m
Zakres temperatur, stały	-50...80 °C	Odporne na ściegi spawalnicze	Nie
Zakres temperatur, zmienny, min. / maks.	-25...80 °C	Liczba biegunów	3
Średnica zewnętrzna	4.6 mm ± 0.2 mm		

Dane ogólne techniczne

kodowanie	Forma C przemysłowa (9,4 mm)	Ścieżka połączenia	inne
Powierzchnia styku	cynowana	LED	Tak
Wykonanie	końcówka kabla wolna - wtyk zaworowy	Materiał styków	CuZn
Napięcie znamionowe	24 V	Znamionowe natężenie prądu	4 A
Stopień ochrony	IP67, po wkręceniu	Okablowanie ochronne	dioda Zenera
Zakres temperatury obudowy	-25...+80 °C	Moment dokręcający	Śruba mocująca M3: 0,4 Nm, Śruba mocująca M2,5: 0,3 Nm

Klasyfikacje

ETIM 8.0	EC001855	ETIM 9.0	EC001855
ETIM 10.0	EC001855	ECLASS 14.0	27-06-03-12
ECLASS 15.0	27-06-03-12		

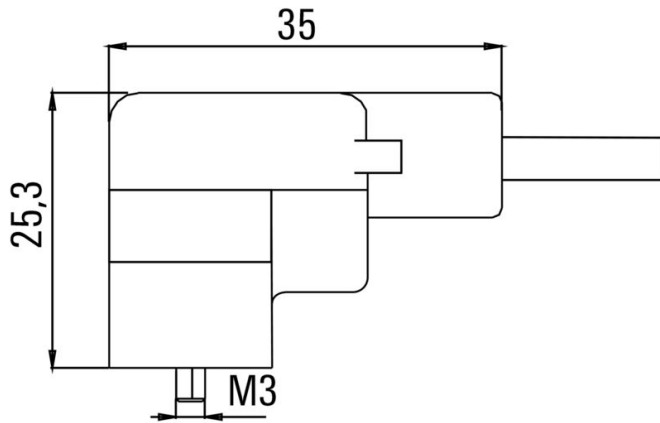
SAIL-VSC-10U

Weidmüller Interface GmbH & Co. KG
Klingenbergstraße 26
D-32758 Detmold
Germany

www.weidmueller.com

Rysunki

Rysunek wymiarowy



Schemat biegunów



Schemat połączeń

