

## SAIL-VSC-2.0U

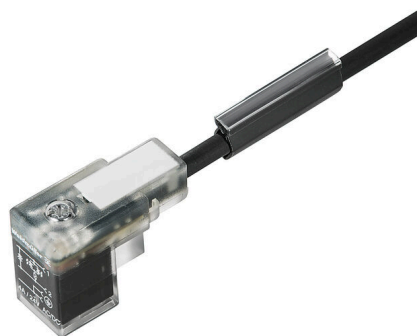
**Weidmüller Interface GmbH & Co. KG**

Klingenbergstraße 26

D-32758 Detmold

Germany

[www.weidmueller.com](http://www.weidmueller.com)



Weidmüller oferuje wtyki zaworowe jako przewód łączący z wtykami M8/M12 i wolną końcówką przewodu. Status wtyku zaworowego jest sygnalizowany diodą LED. Wtyki zaworowe mają połączenie ochronne. Dostępne w wersjach A, B, C zgodnych z DIN i standardami przemysłowymi. Klasa ochrony IP 67 zapewniana po wkręceniu. Decydujące znaczenie ma również kierunek wyjścia, dlatego Weidmüller oferuje inne wersje.

### Ogólne dane zamówieniowe

|            |  |
|------------|--|
| Wersja     | Przewód zaworu (zmontowany), końcówka kabla wolna - wtyk zaworowy, Forma C przemysłowa (9,4 mm), Długość kabla: 2 m, PUR, czarny |
| Nr zam.    | <a href="#">9457920200</a>   |
| Typ        | SAIL-VSC-2.0U  |
| GTIN (EAN) | 4032248229444  |
| Ilość      | 1 szt.   |

## SAIL-VSC-2.0U

Weidmüller Interface GmbH &amp; Co. KG

Klingenbergstraße 26

D-32758 Detmold

Germany

www.weidmueller.com

## Dane techniczne

## Dopuszczenia

Atesty



ROHS Zgodny

## Wymiary i masa

Masa netto 64 g

## Zgodność produktu z wymogami środowiska naturalnego

Status zgodności z dyrektywą RoHS Zgodne, bez wyłączenia  
REACH SVHC Bez SVHC powyżej 0,1 wt%

## Specyfikacje techniczne kabla

|  |                                     |   |                     |
|--|-------------------------------------|---|---------------------|
| Długość kabla                            | 2 m                                 | kolor płaszczka                         | czarny              |
| Przydatność do tańcucha ciągowego        | Tak                                 | Przekrój żyły                           | 0.5 mm <sup>2</sup> |
| Ekranowane                               | Nie                                 | Halogenki                               | Nie                 |
| izolacja                                 | PP                                  | Przyspieszenie                          | 5 m/s <sup>2</sup>  |
| promień zgięcia min., ruchomy            | 10 x średnica kabla                 | promień zgięcia, min., ułożony na stałe | 5 x średnica kabla  |
| Cykle gięcia                             | 2 mln                               | Prędkość                                | 200 m/s             |
| Materiał płaszczka                       | PUR                                 | Odporność na iskry spawalnicze          | Nie                 |
| Kodowanie kolorami                       | brązowy, niebieski, zielony / żółty | Wytrzymałość na skręcanie               | 0 °/m               |
| Zakres temperatur, stały                 | -50...80 °C                         | Odporne na ściegi spawalnicze           | Nie                 |
| Zakres temperatur, zmienny, min. / maks. | -25...80 °C                         | Liczba biegunów                         | 3                   |
| Średnica zewnętrzna                      | 4.6 mm ± 0.2 mm                     |   |                     |

## Dane ogólne techniczne

|                            |                                      |                            |  |
|----------------------------|--------------------------------------|----------------------------|--|
| kodowanie                  | Forma C przemysłowa (9,4 mm)         | Ścieżka połączenia         | inne   |
| Powierzchnia styku         | cynowana                             | LED                        | Tak  |
| Wykonanie                  | końcówka kabla wolna - wtyk zaworowy | Materiał styków            | CuZn   |
| Napięcie znamionowe        | 24 V                                 | Znamionowe natężenie prądu | 4 A  |
| Stopień ochrony            | IP67, po wkręceniu                   | Okablowanie ochronne       | dioda Zenera   |
| Zakres temperatury obudowy | -25...+80 °C                         | Moment dokręcający         | Śruba mocująca M3: 0,4 Nm, Śruba mocująca M2,5: 0,3 Nm |

## Klasyfikacje

|             |             |             |             |
|-------------|-------------|-------------|-------------|
| ETIM 8.0    | EC001855    | ETIM 9.0    | EC001855    |
| ETIM 10.0   | EC001855    | ECLASS 14.0 | 27-06-03-12 |
| ECLASS 15.0 | 27-06-03-12 |             |             |

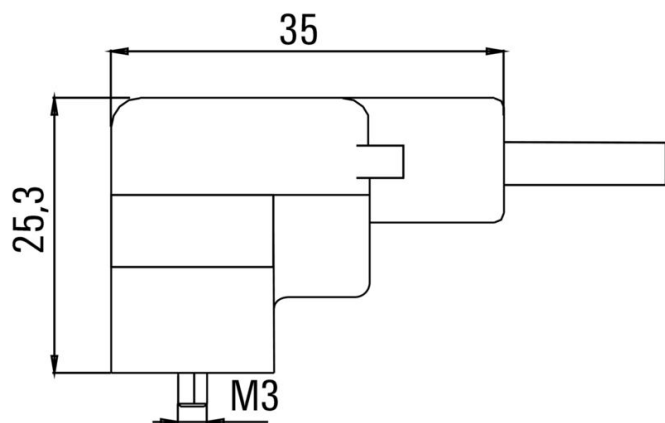
**SAIL-VSC-2.0U**

**Weidmüller Interface GmbH & Co. KG**  
 Klingenbergstraße 26  
 D-32758 Detmold  
 Germany

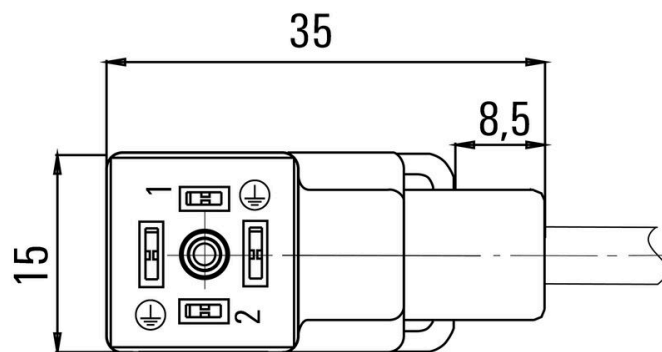
www.weidmueller.com

**Rysunki**

**Rysunek wymiarowy**



**Schemat biegunów**



**Schemat połączeń**

