

SAI-8-MF 5P PUR 10M**Weidmüller Interface GmbH & Co. KG**

Klingenbergstraße 26

D-32758 Detmold

Germany

www.weidmueller.com



Rozdzielacze M12 są oferowane we wszystkich możliwych wersjach. Gniazda 4, 6 i 8 M12 są 4- lub 5-biegowe. Odgańlenie zbiorcze jest wykonane alternatywnie jako wariant z kablem stałym, z pokrywą do samodzielnego przyłączenia lub z M23. Poza tym jest kilka wersji specjalnych. Jest na przykład rozdzielacz 1 do 1 umożliwiający dowolny wybór złącz czy też rozdzielaczy, dopuszczonych do strefy Ex 1.

Ogólne dane zamówieniowe

Wersja	wersja pokrywy, M12, 30 V, Kodowanie A, LED: Tak, czujnik bezdotykowy LED: Tak, Typ okablowania: PNP, 10 m
Nr zam.	9457430000
Typ	SAI-8-MF 5P PUR 10M
GTIN (EAN)	4008 1903 11889
Ilość	1 szt.
Status dostawy	W przyszłości ten artykuł nie będzie już dostępny.
Dostępne do	2025-12-30T00:00:00+01:00

SAI-8-MF 5P PUR 10M

Weidmüller Interface GmbH & Co. KG
Klingenbergstraße 26
D-32758 Detmold
Germany

www.weidmueller.com

Dane techniczne

Dopuszczenia

ROHS Zgodny

Wymiary i masa

Głębokość	152 mm	Głębokość (cale)	5.9842 inch
Wysokość	41.5 mm	Wysokość (cale)	1.6339 inch
Masa netto	1516 g		

Temperatury

Temperatura eksploatacyjna -20 - 80°C

Zgodność produktu z wymogami środowiska naturalnego

Status zgodności z dyrektywą RoHS Zgodne, bez wyłączenia
REACH SVHC Bez SVHC powyżej 0,1 wt%

Dane przyłącza

Zakres zaciskania, min. ładownia	0.08 mm ² standard	Zakres zaciskania, maks. odejście rozdzielcze	1.5 mm ² wersja pokrywy
----------------------------------	----------------------------------	---	---------------------------------------

Dane elektryczne

Napięcie znamionowe, min.	10 V	Napięcie znamionowe, maks.	30 V
napięcie probiercze	1 kV	Maks. pojemność pojedynczego gniazda	4 A
prąd całkowity	10 A	separacja potencjałów dostępna	Nie
Opór izolacji	109 Ω		

Dane materiałowe

Podstawowy materiał obudowy	Pocan	materiał rozdzielczy	tworzywo sztuczne
kolor obudowy	szary, RAL 7032	materiał uszczelniający pokrywę	Viton
Gniazdo śrubowe	CuZn, niklowany	Materiał styków	CuZn
Powierzchnia styku	pozlacany	Materiał podstawy styków	PBT (UL 94 V0)

Dane ogólne techniczne

Stopień ochrony	IP68	Kodowanie stacji wtykowych	Kodowanie A
Liczba biegunów	5	Liczba gniazd stykowych	8
Ścieżka połączenia	M12	Stopień zanieczyszczenia	3
Metoda wypalania	V-0	Cykle wpinania	≤ 50
LED	Tak	czujnik bezdotykowy LED	Tak
Kolor diody do funkcji eksploatacyjnej	zielony	Kolor diody do funkcji E/A	żółty

Dane techniczne kabla

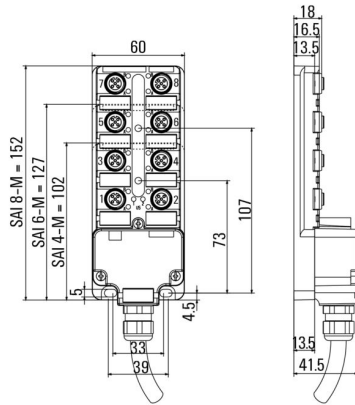
Liczba biegunów	5	średnica zewnętrzna	9.7 mm
Długość kabla	10 m	Przydatność do łańcucha ciągowego	Tak

Klasyfikacje

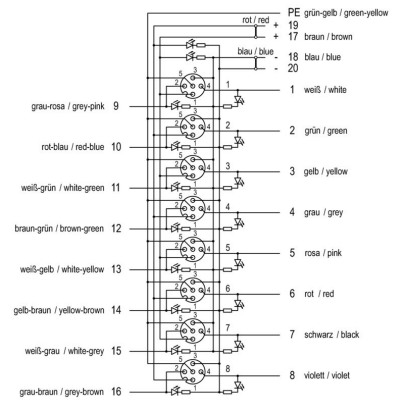
ETIM 8.0	EC002585	ETIM 9.0	EC002585
ETIM 10.0	EC002585	ECLASS 14.0	27-44-01-08
ECLASS 15.0	27-44-01-08		

Rysunki

Rysunek wymiarowy



Schemat połączeń



SAI-8-MF 5P PUR 10M

Weidmüller Interface GmbH & Co. KG
Klingenbergstraße 26
D-32758 Detmold
Germany

www.weidmueller.com

Akcesoria

M12



Kołpaki ochronne zabezpieczają wolne gniazda przed działaniem czynników zewnętrznych.

Ogólne dane zamówieniowe

Typ	SAI-SK-M12	Wersja	
Nr zam.	9456050000	Chronione podzespoły, Nasadka ochronna	
GTIN (EAN)	4008 190304058		
Ilość	30 ST		

Screwty® narzędzie do dławnic kablowych, z regulacją momentu obrotowego



Doskonałe narzędzie w każdym z możliwych zastosowań. Screwty® jest idealnym narzędziem wielofunkcyjnym do pewnego mocowania wszystkich popularnych rodzajów kabli czujników i elementów wykonawczych. Nawet trudnodostępne wtyki okrągłe stają się osiągalne dzięki użyciu Screwty®. Prosty ruch obrotowy dokręca i odkręca złącza, bez konieczności użycia dużej siły. Wkrętak Screwty® jest rozwiązaniem unikatowym, a zarazem globalnym, ponieważ pasuje do większości kabli i wtyków innych dostawców (ponad 90 %). Screwty® składa się z rękojeści z tradycyjnym adapterem 1/4". Dzięki temu można go używać do wszystkich rozmiarów: złączy wtykowych okrągłych M12 i M8, adaptowalnych wtyków i gniazd M12F i M8F, a także wtyków i gniazd M23.

Ogólne dane zamówieniowe

Typ	SCREWTY SET -DM	Wersja	
Nr zam.	1920000000	Cable gland tool for M8, M12 lines and connectors	
GTIN (EAN)	4032248436859		
Ilość	1 ST		

Akcesoria

neutralna



ESG to sprawdzony oznacznik o formacie MultiCard przeznaczony do wielu dobrze znanych urządzeń elektrycznych. W rezultacie można otrzymać wysokiej jakości oznaczenia urządzeń, czytelne, z wysokim kontrastem.

Oferujemy różne typy urządzeń różnych producentów, takich jak Siemens, ABB, Beckhoff itp.

Najważniejsze zalety:

Uniwersalne szyldy; w zależności od typu samoprzylepne lub mocowane na zatrzask
Do urządzeń mocowanych obok siebie, np. bezpieczników, oferujemy oznaczniki ESG do wciskania na szynę oznacznikową
Wykonywanie nadruków laserowych zgodnie z indywidualnymi specyfikacjami

Do nadruku na zamówienie: Prosimy o przesłanie pliku z oprogramowaniem etykietującym M-Print PRO lub M-Print PRO Online (bez instalacji) zgodnie z naszymi specyfikacjami etykietowania.

Ogólne dane zamówieniowe

Typ	ESG 9/20 MC NE WS	Wersja	
Nr zam.	1609940000	ESG, Oznaczniki urządzeń x 20 mm, PA 66, Barwny: biały, wtykowy	
GTIN (EAN)	4008190203528		
Ilość	200 ST		