

**SAI-06D-VPFC-4A-M12L-PNP-10U10****Weidmüller Interface GmbH & Co. KG**

Klingenbergstraße 26

D-32758 Detmold

Germany

www.weidmueller.com



Rozdzielacze M12 są oferowane we wszystkich możliwych wersjach. Gniazda 4, 6 i 8 M12 są 4- lub 5-biegowe. Odgańlenie zbiorcze jest wykonane alternatywnie jako wariant z kablem stałym, z pokrywą do samodzielnego przyłączenia lub z M23. Poza tym jest kilka wersji specjalnych. Jest na przykład rozdzielacz 1 do 1 umożliwiający dowolny wybór złącz czy też rozdzielaczy, dopuszczonych do strefy Ex 1.

**Ogólne dane zamówieniowe**

Wersja	wersja z kablem stałym, M12, 30 V, Kodowanie A, LED: Tak, czujnik bezdotykowy LED: Tak, Typ okablowania: PNP, 10 m
Nr zam.	<a href="#">9456480000</a>
Typ	SAI-06D-VPFC-4A-M12L-PNP-10U10
GTIN (EAN)	4008 190304478
Ilość	1 szt.

## Dane techniczne

## Dopuszczenia

Atesty



ROHS	Zgodny
UL File Number Search	<a href="#">Witryna UL</a>
Nr certyfikatu (cURus)	E141197

## Wymiary i masa

Głębokość	127 mm	Głębokość (cale)	5 inch
Wysokość	25 mm	Wysokość (cale)	0.9842 inch
Szerokość	60 mm	Szerokość (cale)	2.3622 inch
Masa netto	1038 g		

## Temperatury

Temperatura eksploatacyjna	-20 - 80°C
----------------------------	------------

## Zgodność produktu z wymogami środowiska naturalnego

Status zgodności z dyrektywą RoHS	Zgodne, bez wyłączenia
REACH SVHC	Bez SVHC powyżej 0,1 wt%

## Dane przyłącza

Długość usunięcia płaszczka izolacyjnego	100 mm	odejście rozdzielcze	wersja z kablem stałym
--	--------	----------------------	------------------------

## Dane elektryczne

Napięcie znamionowe, min.	10 V	Napięcie znamionowe, maks.	30 V
napięcie probiercze	1 kV	Maks. pojemność pojedynczego gniazda	4 A
prąd całkowity	9 A	prąd na sygnał	2 A
separacja potencjałów dostępna	Nie	Opór izolacji	109 Ω

## Dane materiałowe

Podstawowy materiał obudowy	Pocan	materiał rozdzielczy	tworzywo sztuczne
kolor obudowy	szary, RAL 7032	materiał uszczelniający pokrywę	Viton
Gniazdo śrubowe	CuZn, niklowany	Materiał styków	CuZn
Powierzchnia styku	połączany	Materiał podstawy styków	PBT (UL 94 V0)

## Dane ogólne techniczne

Stopień ochrony	IP68	Kodowanie stacji wtykowych	Kodowanie A
Liczba biegunów	4	Liczba gniazd stykowych	6
Ścieżka połączenia	M12	Stopień zanieczyszczenia	3
Metoda wypalania	V-0	Cykle wpinania	≤ 50
LED	Tak	czujnik bezdotykowy LED	Tak
Kolor diody do funkcji eksploatacyjnej	zielony	Kolor diody do funkcji E/A	żółty

## Dane techniczne kabla

Liczba biegunów	4	kolor płaszczka	czarny
średnica zewnętrzna	7.8 mm	Ekranowane	Nie

## SAI-06D-VPFC-4A-M12L-PNP-10U10

**Weidmüller Interface GmbH & Co. KG**  
 Klingenbergstraße 26  
 D-32758 Detmold  
 Germany

[www.weidmueller.com](http://www.weidmueller.com)

## Dane techniczne

Halogenki	Nie	promień zgięcia min., ruchomy	10 x średnica kabla
Cykle gięcia	2 mln	Przekrój przewodu (druk/online)	6 x 0,34 mm <sup>2</sup> + 3 x 1,0 mm <sup>2</sup>
Materiał płaszczka	PUR	Kodowanie kolorami	biały, zielony, żółty, szary, różowy, czerwony, niebieski, brązowy, zielony / żółty
Długość kabla	10 m	Przydatność do łańcucha ciągowego	Tak

## Klasyfikacje

ETIM 8.0	EC002585	ETIM 9.0	EC002585
ETIM 10.0	EC002585	ECLASS 14.0	27-44-01-08
ECLASS 15.0	27-44-01-08		

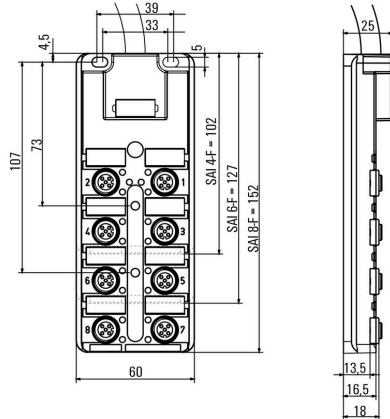
## SAI-06D-VPFC-4A-M12L-PNP-10U10

**Weidmüller Interface GmbH & Co. KG**  
 Klingenbergstraße 26  
 D-32758 Detmold  
 Germany

### Rysunki

[www.weidmueller.com](http://www.weidmueller.com)

#### Rysunek wymiarowy



#### Schemat połączeń



## SAI-06D-VPFC-4A-M12L-PNP-10U10

Weidmüller Interface GmbH & Co. KG  
Klingenbergstraße 26  
D-32758 Detmold  
Germany

www.weidmueller.com

## Akcesoria

## M12



Kołpaki ochronne zabezpieczają wolne gniazda przed działaniem czynników zewnętrznych.

## Ogólne dane zamówieniowe

Typ	SAI-SK-M12	Wersja	
Nr zam.	<a href="#">9456050000</a>	Chronione podzespoły, Nasadka ochronna	
GTIN (EAN)	4008190304058		
Ilość	30 ST		

## Screwty® narzędzie do dławnic kablowych, z regulacją momentu obrotowego



Doskonałe narzędzie w każdym z możliwych zastosowań. Screwty® jest idealnym narzędziem wielofunkcyjnym do pewnego mocowania wszystkich popularnych rodzajów kabli czujników i elementów wykonawczych. Nawet trudnodostępne wtyki okrągłe stają się osiągalne dzięki użyciu Screwty®. Prosty ruch obrotowy dokręca i odkręca złącza, bez konieczności użycia dużej siły. Wkrętak Screwty® jest rozwiązaniem unikatowym, a zarazem globalnym, ponieważ pasuje do większości kabli i wtyków innych dostawców (ponad 90 %). Screwty® składa się z rękojeści z tradycyjnym adapterem 1/4". Dzięki temu można go używać do wszystkich rozmiarów: złączy wtykowych okrągłych M12 i M8, adaptowalnych wtyków i gniazd M12F i M8F, a także wtyków i gniazd M23.

## Ogólne dane zamówieniowe

Typ	SCREWTY SET -DM	Wersja	
Nr zam.	<a href="#">1920000000</a>	Narzędzie do dławnic kablowych dla linii i złączy M8, M12	
GTIN (EAN)	4032248436859		
Ilość	1 ST		

## Akcesoria

## neutralna



ESG to sprawdzony oznacznik o formacie MultiCard przeznaczony do wielu dobrze znanych urządzeń elektrycznych. W rezultacie można otrzymać wysokiej jakości oznaczenia urządzeń, czytelne, z wysokim kontrastem.

Oferujemy różne typy urządzeń różnych producentów, takich jak Siemens, ABB, Beckhoff itp.

Najważniejsze zalety:

Uniwersalne szyldy; w zależności od typu samoprzylepne lub mocowane na zatrzask. Do urządzeń mocowanych obok siebie, np. bezpieczników, oferujemy oznaczniki ESG do wciskania na szynę oznacznikową. Wykonywanie nadruków laserowych zgodnie z indywidualnymi specyfikacjami.

Do nadruku na zamówienie: Prosimy o przesłanie pliku z oprogramowaniem etykietującym M-Print PRO lub M-Print PRO Online (bez instalacji) zgodnie z naszymi specyfikacjami etykietowania.

## Ogólne dane zamówieniowe

Typ	ESG 9/20 MC NE WS	Wersja	
Nr zam.	<a href="#">1609940000</a>	ESG, Oznaczniki urządzeń x 20 mm, PA 66, Barwny: biały, wtykowy	
GTIN (EAN)	4008190203528		
Ilość	200 ST		