

RS 16IO 2W L H S

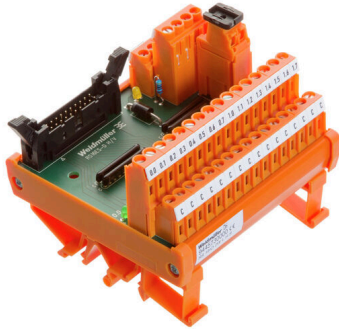
Weidmüller Interface GmbH & Co. KG

Klingenbergstraße 26

D-32758 Detmold

Germany

www.weidmueller.com



Podobny do przedstawionego na ilustracji

Bezpośrednie interfejsy cyfrowe wejścia/wyjścia są dostarczane wraz z kablami płaskimi połączeniowymi, aby ułatwić ich podłączenie. Są one dostępne z mocowaniem przy pomocy złącza odciągowego lub jarzma zaciskowego; z elementami takimi jak bezpieczniki, rozłączniki lub diody (LED).

Ogólne dane zamówieniowe

Wersja	Interfejs, RS, LED, 2-drutowe, złącze śrubowe
Nr zam.	9445730000
Typ	RS 16IO 2W L H S
GTIN (EAN)	4032248252947
Ilość	1 szt.

RS 16IO 2W L H S

Weidmüller Interface GmbH & Co. KG

Klingenbergstraße 26

D-32758 Detmold

Germany

www.weidmueller.com

Dane techniczne

Dopuszczenia

Atesty



ROHS Zgodny

UL File Number Search [Witryna UL](#)

Nr certyfikatu (UR) E141197

Wymiary i masa

Głębokość	72 mm	Głębokość (cale)	2.8346 inch
Wysokość	87 mm	Wysokość (cale)	3.4252 inch
Szerokość	87 mm	Szerokość (cale)	3.4252 inch
Masa netto	211 g		

Temperatury

Temperatura magazynowania	-40...60 °C	Temperatura eksploatacyjna	-25...50 °C
---------------------------	-------------	----------------------------	-------------

Zgodność produktu z wymogami środowiska naturalnego

Status zgodności z dyrektywą RoHS Zgodne, z wyłączeniem

Wyłączenie RoHS (w przypadkach, w których ma to zastosowanie / jest znane) 7a, 7cl

REACH SVHC Lead 7439-92-1

SCIP 7b5ffb72-271d-4c73-8b09-bd0aaee3697a

Dane znamionowe UL

Prąd znamionowy IN	1 A	Temperatura pracy UL, min.	0 °C
Temperatura pracy UL, maks.	25 °C	Napięcie znamionowe UN	24 V DC
Napięcie znamionowe DC UN (zasilanie)	24 V	Prąd znamionowy (zasilanie)	2 A
Prąd znamionowy bezpiecznika (zasilanie)	3.15 A		

Informacje ogólne

wskaźnik stanu LED na kanał	zielony	separacja na kanał	Nie
rodzaj punktu kontrolnego	Nie	zabezpieczenie przez kanał	Nie
status LED napięcia zasilania	żółty	bezpiecznik zasilania	3,15 A
biegunowość masy	dodatnie lub ujemne, wybór przez mostek wtykowy		

dane przyłącza

liczba biegunów (strona sterownika)	Wtyczka 20-biegunowa	system przewodowania	2-drutowe
przyłącze (strona obiektu)	LP2N 5.08mm	Przyłącze (strona sterowania)	Złącze wtykowe zgodne z IEC60603-13 / DIN4 165 1

dane znamionowe

napięcie robocze	24 V DC ± 10%	prąd maksymalny na kanał	1 A
całkowity prąd znamionowy	2 A		

RS 16IO 2W L H S

Weidmüller Interface GmbH & Co. KG

Klingenbergstraße 26

D-32758 Detmold

Germany

www.weidmueller.com

Dane techniczne

współrzędne izolacji (EN50178)

zgodnie z	DIN EN 50178	napięcie znamionowe	<50 V AC
kategoria przepięcia	III	stopień zabrudzenia	2
test napięcia impulsu	0.8 kV	Napięcie probiercze izolacji AC	0.35 kV

przyłącze pole

Min. przekrój poprzeczny przewodu, AWG	AWG 26	rodzaj połączenia	złącze śrubowe
tulejka z kołnierzem z tworzywa sztucznego, maks.	2.5 mm ²	elastyczny z tulejką, min.	0.5 mm ²
elastyczny z tulejką, maks.	2.5 mm ²	elastyczny, maks. H05(07) V-K	4 mm ²
elastyczny, min. H05(07) V-K	0.5 mm ²	stały, maks. H05(07) V-U	6 mm ²
stały, min. H05(07) V-U	0.5 mm ²	długość zdejmowanej izolacji	6 mm
moment dokręcający, maks.	0.6 Nm	moment dokręcający, min.	0.5 Nm
obszar zacisku, maks.	6 mm ²	obszar zacisku, min.	0.13 mm ²
Maks. przekrój poprzeczny przewodu, AWG	AWG 12		

przyłącze zasilania

rodzaj połączenia	złącze śrubowe	obszar zaciskowy, min.	0.13 mm ²
obszar zaciskowy, maks.	6 mm ²	sztywny, min. H05(07) V-U	0.5 mm ²
sztywny, maks. H05(07) V-U	6 mm ²	elastyczny, min. H05(07) V-K	0.5 mm ²
elastyczny, maks. H05(07) V-K	4 mm ²	elastyczny z tulejką, maks.	2.5 mm ²
elastyczny z tulejką, min.	0.5 mm ²	tulejka z kołnierzem z tworzywa sztucznego, maks.	2.5 mm ²
Przekrój poprzeczny przewodu, min. AWG	AWG 26	Przekrój poprzeczny przewodu, maks. AWG	AWG 12
moment dokręcający, min.	0.5 Nm	moment dokręcający, maks.	0.6 Nm
długość zdejmowanej izolacji	6 mm		

Klasyfikacje

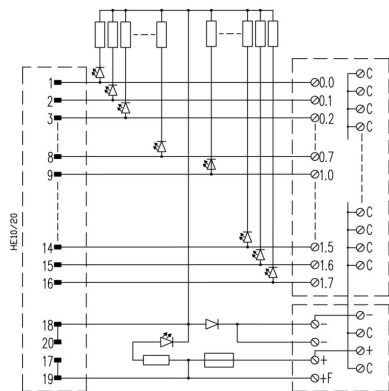
ETIM 8.0	EC002780	ETIM 9.0	EC002780
ETIM 10.0	EC002780	ECLASS 14.0	27-14-11-52
ECLASS 15.0	27-14-11-52		

RS 16IO 2W L H S

Weidmüller Interface GmbH & Co. KG
Klingenbergstraße 26
D-32758 Detmold
Germany

Rysunki

www.weidmueller.com



Schemat dotyczy wersji z ledami