

## AIE M-SPX 1.5-6.0 S

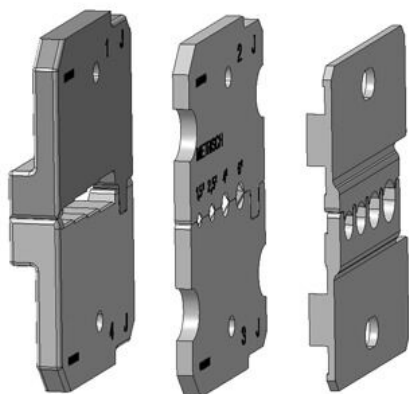
**Weidmüller Interface GmbH & Co. KG**

Klingenbergstraße 26

D-32758 Detmold

Germany

[www.weidmueller.com](http://www.weidmueller.com)



Do przewodów cienkodrutowych i masywnych ze specjalnymi materiałami izolacyjnymi Wysoka jakość zdejmowania izolacji do zastosowania przemysłowego (spełnia wymagania lotnictwa) Specjalnie formowane noże umożliwiają zdejmowanie specjalnych izolacji z przewodów Długość zdejmowanej izolacji ustawiana ogranicznikiem Wysoka elastyczność dzięki wymiennym zespołom zdejmowania izolacji Wysoka dokładność powtarzalności wyniku zdejmowania izolacji Przewód bez uszkodzeń Wysoka stabilność daje długą żywotność i wysoką niezawodność Zintegrowana funkcja cięcia

### Ogólne dane zamówieniowe

Wersja	Wkładka
Nr zam.	<a href="#">9204570000</a>
Typ	AIE M-SPX 1.5-6.0 S
GTIN (EAN)	4032248671113
Ilość	1 szt.

## AIE M-SPX 1.5-6.0 S

Weidmüller Interface GmbH &amp; Co. KG

Klingenbergstraße 26

D-32758 Detmold

Germany

www.weidmueller.com

## Dane techniczne

## Wymiary i masa

Głębokość	30 mm	Głębokość (cale)	1.1811 inch
Wysokość	3 mm	Wysokość (cale)	0.1181 inch
Szerokość	41 mm	Szerokość (cale)	1.6142 inch
Długość	41 mm	Długość (cale)	1.6142 inch
Masa netto	26.88 g		

## Zgodność produktu z wymogami środowiska naturalnego

Status zgodności z dyrektywą RoHS	Nie dotyczy
REACH SVHC	Lead 7439-92-1
SCIP	cf06c250-ed1e-4a45-9c1b-c5c8cbf13bf0

## Dane techniczne

Opis artykułu	jednostka do zdejmowania izolacji do przewodów VDE z izolacją z PVC 1,5 - 6,0 mm <sup>2</sup>
---------------	---

## Narzędzia do usuwania izolacji

Kabel do obróbki	bezhalogenowy, Silikon, Teflon, Radox 3GK
------------------	---

## Klasyfikacje

ETIM 8.0	EC001509	ETIM 9.0	EC001509
ETIM 10.0	EC001509	ECLASS 14.0	21-04-48-91
ECLASS 15.0	21-04-48-91		