

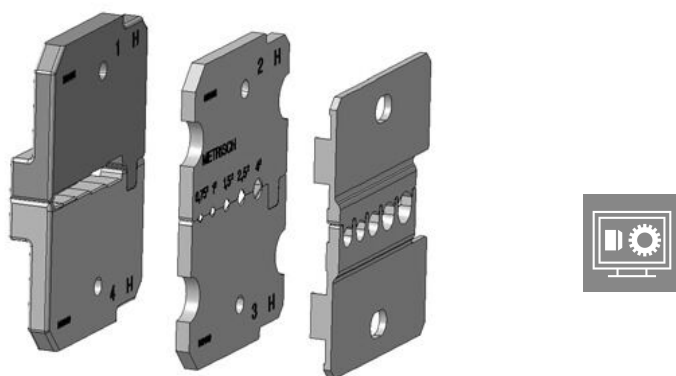
AIE MULTI-SPX 0.75-4²SL**Weidmüller Interface GmbH & Co. KG**

Klingenbergstraße 26

D-32758 Detmold

Germany

www.weidmueller.com



Do przewodów cienkodrutowych i masywnych ze specjalnymi materiałami izolacyjnymi Wysoka jakość zdejmowania izolacji do zastosowania przemysłowego (spełnia wymagania lotnictwa) Specjalnie formowane noże umożliwiają zdejmowanie specjalnych izolacji z przewodów Długość zdejmowanej izolacji ustawiana ogranicznikiem Wysoka elastyczność dzięki wymiennym zespołom zdejmowania izolacji Wysoka dokładność powtarzalności wyniku zdejmowania izolacji Przewód bez uszkodzeń Wysoka stabilność daje długą żywotność i wysoką niezawodność Zintegrowana funkcja cięcia

Ogólne dane zamówieniowe

Wersja	Insert
Nr zam.	9203730000
Typ	AIE MULTI-SPX 0.75-4 ² SL
GTIN (EAN)	4032248576449
Ilość	1 szt.

AIE MULTI-SPX 0.75-4²SL

Weidmüller Interface GmbH & Co. KG
 Klingenbergstraße 26
 D-32758 Detmold
 Germany

www.weidmueller.com

Dane techniczne

Wymiary i masa

Głębokość	30 mm	Głębokość (cale)	1.1811 inch
Wysokość	3 mm	Wysokość (cale)	0.1181 inch
Szerokość	41 mm	Szerokość (cale)	1.6142 inch
Długość	41 mm	Długość (cale)	1.6142 inch
Masa netto	81 g		

Zgodność produktu z wymogami środowiska naturalnego

Status zgodności z dyrektywą RoHS	Nie dotyczy
REACH SVHC	Lead 7439-92-1
SCIP	cf06c250-ed1e-4a45-9c1b-c5c8cbf13bf0

Dane techniczne

Opis artykułu	jednostka do zdejmowania izolacji do przewodów izolowanych bezhalogenowych 0,75 - 4,0 mm ²
---------------	-------------------------------------------------------------------------------------------------------

Narzędzia do usuwania izolacji

Kabel do obróbki	bezhalogenowy, Silikon, Teflon
------------------	--------------------------------

Klasyfikacje

ETIM 8.0	EC001509	ETIM 9.0	EC001509
ETIM 10.0	EC001509	ECLASS 14.0	21-04-48-91
ECLASS 15.0	21-04-48-91		