

STRIPAX PLUS 2.5**Weidmüller Interface GmbH & Co. KG**

Klingenbergstraße 26

D-32758 Detmold

Germany

www.weidmueller.com



Narzędzia do cięcia, odizolowywania oraz zaprasowywania do połączonych w taśmy tulejek kablowych
Cięcie Odizolowywanie Zaprasowywanie Automatycznie podawanie tulejek kablowych Grzechotka zapewnia precyzję zacisku
Możliwość odblokowania w przypadku nieprawidłowego działania Wydajność: tylko jedno narzędzie potrzebne do pracy z kablem, a tym samym znaczne oszczędności czasu
Możliwa obróbka wyłącznie tulejek kablowych połączonych w taśmy, po 50 sztuk każda, produkowanych przez Weidmüller. Zastosowanie tulejek kablowych na szpulkach może doprowadzić do zniszczenia narzędzia.

Ogólne dane zamówieniowe

Wersja	narzędzia do cięcia, zdejmowania izolacji i zaciskania końcówek, Narzędzie do zaciskania tulejek kablowych, 0.5mm ² , 2.5mm ² , Zagniatanie trapezowe
Nr zam.	902000000
Typ	STRIPAX PLUS 2.5
GTIN (EAN)	4008190067267
Ilość	1 szt.

STRIPAX PLUS 2.5

Weidmüller Interface GmbH & Co. KG
Klingenbergstraße 26
D-32758 Detmold
Germany

www.weidmueller.com

Technical data

Wymiary i masa

Szerokość	210 mm	Szerokość (cale)	8.2677 inch
Masa netto	248.63 g		

Zgodność produktu z wymogami środowiska naturalnego

Status zgodności z dyrektywą RoHS	Nie dotyczy
REACH SVHC	Lead 7439-92-1
SCIP	2159813b-98fd-4068-b62a-bc89a046c012

Dane techniczne

Opis artykułu	Praska	Wykonanie	mechaniczny, bez wymiennych wkładów
---------------	--------	-----------	-------------------------------------

Opis styku

rodzaj styku	połączone pasy tulejek kablowych	Średnica przewodu, maks. AWG	AWG 14
Średnica przewodu, min. AWG	AWG 20	obszar zacisku, maks.	2.5 mm ²
obszar zacisku, min.	0.5 mm ²		

dane narzędzia do zagniatania

Przekrój tulejek na żyłę, max.	2.5 mm ²	Przekrój tulejek na żyłę, min.	0.5 mm ²
rodzaj / profil zacisku	Zagniatanie trapezowe		

Klasyfikacje

ETIM 8.0	EC002109	ETIM 9.0	EC002109
ETIM 10.0	EC002109	ECLASS 14.0	21-04-37-06
ECLASS 15.0	21-04-37-06		

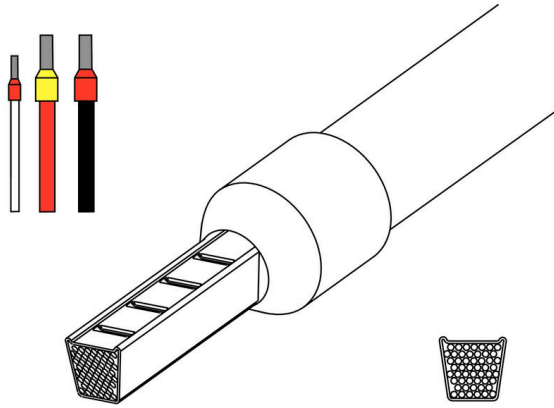
STRIPAX PLUS 2.5

Weidmüller Interface GmbH & Co. KG
Klingenbergstraße 26
D-32758 Detmold
Germany

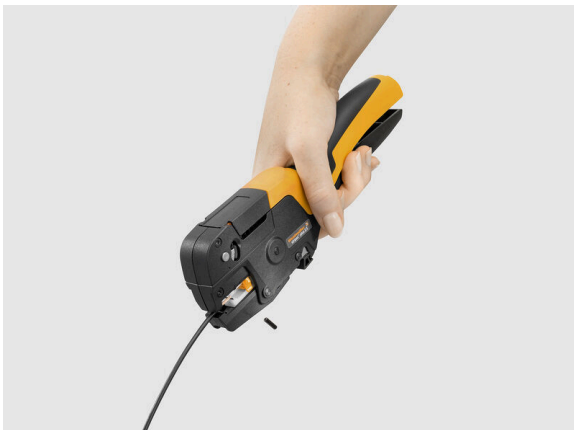
www.weidmueller.com

Drawings

Przykład zastosowania



Przykład zastosowania



Przykład zastosowania



STRIPAX PLUS 2.5

Weidmüller Interface GmbH & Co. KG

Klingenbergstraße 26

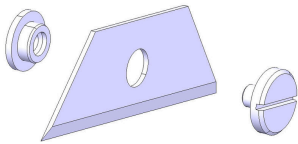
D-32758 Detmold

Germany

www.weidmueller.com

Accessories

Akcesoria / części zamienne



Narzędzia do cięcia, odizolowywania oraz zaprasowywania do połączonych w taśmy tulejek kablowych

Cięcie Odizolowywanie Zaprasowywanie Automatycznie podawanie tulejek kablowych Grzechotka zapewnia precyzję zacisku
Możliwość odblokowania w przypadku nieprawidłowego działania
Wydajność: tylko jedno narzędzie potrzebne do pracy z kablem, a tym samym znaczne oszczędności czasu
Możliwa obróbka wyłącznie tulejek kablowych połączonych w taśmy, po 50 sztuk każda, produkowanych przez Weidmüller. Zastosowanie tulejek kablowych na szpulkach może doprowadzić do zniszczenia narzędzia.

Ogólne dane zamówieniowe

Typ	ERSATZMESSER STRIPAX PL	Wersja
Nr zam.	9050340000	Spare cutting blade
GTIN (EAN)	4008190350949	
Ilość	5 ST	
Typ	ERTE AIME SPX P II	Wersja
Nr zam.	2917160000	Cutting blade
GTIN (EAN)	4099986548121	
Ilość	1 ST	

połączone pasy tulejek kablowych

Połączone końcówki tulejkowe na taśmach (50 szt.) Kod koloru Weidmüller Kod koloru wg DIN



Ogólne dane zamówieniowe

Typ	H0,5/14 OR BD	Wersja
Nr zam.	9004270000	Gilza na żyłę, standard, 10 mm, 8 mm, pomarańczowy
GTIN (EAN)	4008190091774	
Ilość	500 ST	
Typ	H0,5/14D W BD	Wersja
Nr zam.	9004280000	Gilza na żyłę, standard, 10 mm, 8 mm, biały
GTIN (EAN)	4008190162627	
Ilość	500 ST	
Typ	H0,5/14T W BD	Wersja
Nr zam.	9021930000	Gilza na żyłę, standard, 10 mm, 8 mm, biały
GTIN (EAN)	4008190262402	
Ilość	500 ST	
Typ	H0,75/14 W BD	Wersja
Nr zam.	9004290000	Gilza na żyłę, standard, 10 mm, 8 mm, biały
GTIN (EAN)	4008190006778	
Ilość	500 ST	

STRIPAX PLUS 2.5

Weidmüller Interface GmbH & Co. KG
 Klingenbergstraße 26
 D-32758 Detmold
 Germany

www.weidmueller.com

Accessories

Typ	H0,75/14D GR BD	Wersja
Nr zam.	9004300000	Gilza na żyłę, standard, 10 mm, 8 mm, szary
GTIN (EAN)	4008190154837	
Ilość	500 ST	
Typ	H0,75/14T HBL BD	Wersja
Nr zam.	9004310000	Gilza na żyłę, standard, 10 mm, 8 mm, Jasnoniebieski
GTIN (EAN)	4008190179298	
Ilość	500 ST	
Typ	H1,0/14 GE BD	Wersja
Nr zam.	9004320000	Gilza na żyłę, standard, 10 mm, 8 mm, żółty
GTIN (EAN)	4008190167523	
Ilość	500 ST	
Typ	H1,0/14D R BD	Wersja
Nr zam.	9004330000	Gilza na żyłę, standard, 10 mm, 8 mm, czerwony
GTIN (EAN)	4008190047498	
Ilość	500 ST	
Typ	H1,0/14T R BD	Wersja
Nr zam.	9021950000	Gilza na żyłę, standard, 10 mm, 8 mm, czerwony
GTIN (EAN)	4008190262747	
Ilość	500 ST	
Typ	H1,5/14 R BD	Wersja
Nr zam.	9004340000	Gilza na żyłę, standard, 10 mm, 8 mm, czerwony
GTIN (EAN)	4008190080723	
Ilość	500 ST	
Typ	H1,5/14D SW BD	Wersja
Nr zam.	9004350000	Gilza na żyłę, standard, 10 mm, 8 mm, czarny
GTIN (EAN)	4008190005474	
Ilość	500 ST	
Typ	H1,5/14T SW BD	Wersja
Nr zam.	9021960000	Gilza na żyłę, standard, 10 mm, 8 mm, czarny
GTIN (EAN)	4008190262389	
Ilość	500 ST	
Typ	H2,5/14D BL BD	Wersja
Nr zam.	9004360000	Gilza na żyłę, standard, 12 mm, 8 mm, niebieski
GTIN (EAN)	4008190083397	
Ilość	500 ST	
Typ	H2,5/14T GR BD	Wersja
Nr zam.	9004370000	Gilza na żyłę, standard, 10 mm, 8 mm, szary
GTIN (EAN)	4008190052508	
Ilość	500 ST	

STRIPAX PLUS 2.5

Weidmüller Interface GmbH & Co. KG

Klingenbergstraße 26

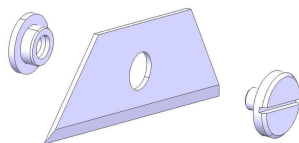
D-32758 Detmold

Germany

www.weidmueller.com

Accessories

Akcesoria / części zamienne



Narzędzia do cięcia, odizolowywania oraz zaprasowywania do połączonych w taśmy tulejek kablowych

Cięcie Odizolowywanie Zaprasowywanie Automatycznie podawanie tulejek kablowych Grzechotka zapewnia precyzję zacisku
Możliwość odblokowania w przypadku nieprawidłowego działania
Wydajność: tylko jedno narzędzie potrzebne do pracy z kablem, a tym samym znaczne oszczędności czasu
Możliwa obróbka wyłącznie tulejek kablowych połączonych w taśmy, po 50 sztuk każda, produkowanych przez Weidmüller. Zastosowanie tulejek kablowych na szpulkach może doprowadzić do zniszczenia narzędzia.

Ogólne dane zamówieniowe

Typ	ERSATZMESSER STRIPAX PL	Wersja
Nr zam.	9050340000	Spare cutting blade
GTIN (EAN)	4008190350949	
Ilość	5 ST	
Typ	ERTE AIME SPX P II	Wersja
Nr zam.	2917160000	Cutting blade
GTIN (EAN)	4099986548121	
Ilość	1 ST	