

## PZ 16

**Weidmüller Interface GmbH & Co. KG**

Klingenbergstraße 26

D-32758 Detmold

Germany

[www.weidmueller.com](http://www.weidmueller.com)



Praski do końcówek tulejkowych z kołnierzami z tworzywa sztucznego i kołnierzy  
Wymuszona blokada gwarantuje wysoką jakość zacisku  
Możliwość odblokowania przy ewentualnym błędzie w obsłudze

### Ogólne dane zamówieniowe

Wersja	Narzędzie do zaciskania, Narzędzie do zaciskania tulejek kablowych, 6mm <sup>2</sup> , 16mm <sup>2</sup> , Zacisk z karbem
Nr zam.	<a href="#">9012600000</a>
Typ	PZ 16
GTIN (EAN)	4008 190035440
Ilość	1 szt.

## Dane techniczne

## Wymiary i masa

Szerokość	200 mm	Szerokość (cale)	7.874 inch
Masa netto	429.8 g		

## Zgodność produktu z wymogami środowiska naturalnego

Status zgodności z dyrektywą RoHS	Nie dotyczy		
REACH SVHC	Lead 7439-92-1		
SCIP	2159813b-98fd-4068-b62a-bc89a046c012		

## Dane techniczne

Opis artykułu	(2)Zagniatarka	Wykonanie	mechaniczny, bez wymiennych wkładów
---------------	----------------	-----------	-------------------------------------

## Opis styku

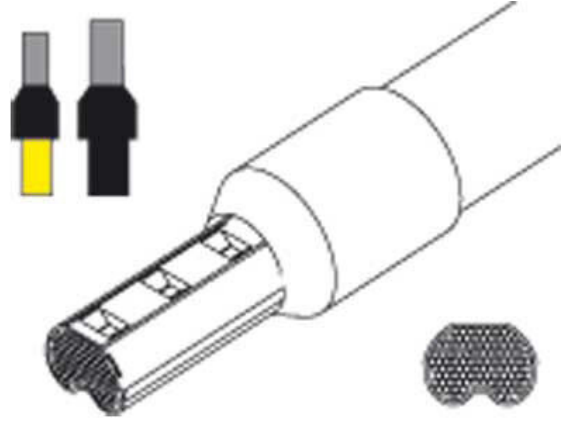
rodzaj styku	tulejki kablowe z/bez kołnierza z tworzywa sztucznego	Średnica przewodu, maks. AWG	AWG 6
Średnica przewodu, min. AWG	AWG 10	obszar zacisku, maks.	16 mm <sup>2</sup>
obszar zacisku, min.	6 mm <sup>2</sup>		

## dane narzędzia do zagniatania

napęd	mechaniczne	Przekrój tulejek na żyłę, max.	16 mm <sup>2</sup>
Przekrój tulejek na żyłę, min.	6 mm <sup>2</sup>	rodzaj / profil zacisku	Zacisk z karbem

## Klasyfikacje

ETIM 8.0	EC000168	ETIM 9.0	EC000168
ETIM 10.0	EC000168	ECLASS 14.0	21-04-38-11
ECLASS 15.0	21-04-38-11		



## PZ 16

Weidmüller Interface GmbH &amp; Co. KG

Klingenbergstraße 26

D-32758 Detmold

Germany

www.weidmueller.com

## Akcesoria

## W worku typu Multi



Stożkowy wlot kablowy z polipropylenu Odporność cieplna do 105°C dla przewodów od 1,5 do 16 mm<sup>2</sup> (AWG 16-6) z miedzi pocynowanej tolerancje wymiarowe wg DIN 46228 część 4.

## Ogólne dane zamówieniowe

Typ	H6,0/23X GE SV	Wersja	
Nr zam.	<a href="#">9006790000</a>		Gilza na żyłę, standard, 17 mm, 12 mm, żółty
GTIN (EAN)	4008190332303		
Ilość	100 ST		

Przekrój znamionowy przewodu 10,0 mm<sup>2</sup>

dostarczane luzem w worku plastikowym Kod koloru wg Weidmüller Kod koloru wg DIN Inny kod koloru

## Ogólne dane zamówieniowe

Typ	H10,0/22 EB	Wersja	
Nr zam.	<a href="#">0534200000</a>		Gilza na żyłę, standard, 15 mm, 12 mm, kość słoniowa
GTIN (EAN)	4008190033460		
Ilość	100 ST		
Typ	H10,0/22D R	Wersja	
Nr zam.	<a href="#">9019240000</a>		Gilza na żyłę, standard, 15 mm, 12 mm, czerwony
GTIN (EAN)	4008190075385		
Ilość	100 ST		
Typ	H10,0/22T BR	Wersja	
Nr zam.	<a href="#">9021150000</a>		Gilza na żyłę, standard, 15 mm, 12 mm, brązowy
GTIN (EAN)	4008190086886		
Ilość	100 ST		
Typ	H10,0/28 EB	Wersja	
Nr zam.	<a href="#">0565800000</a>		Gilza na żyłę, standard, 21 mm, 18 mm, kość słoniowa
GTIN (EAN)	4008190138646		
Ilość	100 ST		
Typ	H10,0/28D R	Wersja	
Nr zam.	<a href="#">9019250000</a>		Gilza na żyłę, standard, 21 mm, 18 mm, czerwony
GTIN (EAN)	4008190041410		
Ilość	100 ST		

## PZ 16

Weidmüller Interface GmbH &amp; Co. KG

Klingenbergstraße 26

D-32758 Detmold

Germany

www.weidmueller.com

## Akcesoria

Typ	H10,0/28T BR	Wersja
Nr zam.	<a href="#">9021160000</a>	Gilza na żyłę, standard, 21 mm, 18 mm, brązowy
GTIN (EAN)	4008190041915	
Ilość	100 ST	

Przekrój znamionowy przewodu 16,0 mm<sup>2</sup>

dostarczane luzem w woreczku plastikowym Kod koloru Weidmüller Kod koloru wg DIN Inny kod koloru

## Ogólne dane zamówieniowe

Typ	H16,0/22 GN	Wersja
Nr zam.	<a href="#">0565900000</a>	Gilza na żyłę, standard, 15 mm, 12 mm, zielony
GTIN (EAN)	4008190022181	
Ilość	100 ST	
Typ	H16,0/22D BL	Wersja
Nr zam.	<a href="#">9019260000</a>	Gilza na żyłę, standard, 15 mm, 12 mm, niebieski
GTIN (EAN)	4008190125806	
Ilość	100 ST	
Typ	H16,0/22T W	Wersja
Nr zam.	<a href="#">9021170000</a>	Gilza na żyłę, standard, 15 mm, 12 mm, biały
GTIN (EAN)	4008190151478	
Ilość	100 ST	
Typ	H16,0/28 GN	Wersja
Nr zam.	<a href="#">0566000000</a>	Gilza na żyłę, standard, 21 mm, 18 mm, zielony
GTIN (EAN)	4008190165406	
Ilość	100 ST	
Typ	H16,0/28D BL	Wersja
Nr zam.	<a href="#">9019270000</a>	Gilza na żyłę, standard, 21 mm, 18 mm, niebieski
GTIN (EAN)	4008190100773	
Ilość	100 ST	
Typ	H16,0/28T W	Wersja
Nr zam.	<a href="#">9021180000</a>	Gilza na żyłę, standard, 21 mm, 18 mm, biały
GTIN (EAN)	4008190151980	
Ilość	100 ST	

## Akcesoria

Przekrój znamionowy przewodu 6,0 mm<sup>2</sup>

dostarczane luzem w woreczku plastikowym Kod koloru Weidmüller Kod koloru wg DIN Inny kod koloru

## Ogólne dane zamówieniowe

Typ	H6,0/20T GN	Wersja
Nr zam.	<a href="#">9021130000</a>	Gilza na żyłę, standard, 14 mm, 12 mm, zielony
GTIN (EAN)	4008190111731	
Ilość	100 ST	
Typ	H6,0/20 SW	Wersja
Nr zam.	<a href="#">0533500000</a>	Gilza na żyłę, standard, 14 mm, 12 mm, czarny
GTIN (EAN)	4008190183905	
Ilość	100 ST	
Typ	H6,0/20D GE	Wersja
Nr zam.	<a href="#">9019220000</a>	Gilza na żyłę, standard, 14 mm, 12 mm, żółty
GTIN (EAN)	4008190151607	
Ilość	100 ST	
Typ	H6,0/26 SW	Wersja
Nr zam.	<a href="#">0565700000</a>	Gilza na żyłę, standard, 20 mm, 18 mm, czarny
GTIN (EAN)	4008190026837	
Ilość	100 ST	
Typ	H6,0/26D GE	Wersja
Nr zam.	<a href="#">9019230000</a>	Gilza na żyłę, standard, 20 mm, 18 mm, żółty
GTIN (EAN)	4008190072117	
Ilość	100 ST	
Typ	H6,0/26T GN	Wersja
Nr zam.	<a href="#">9021140000</a>	Gilza na żyłę, standard, 20 mm, 18 mm, zielony
GTIN (EAN)	4008190022501	
Ilość	100 ST	

Przekrój znamionowy przewodu 0,25 mm<sup>2</sup> - 6,0 mm<sup>2</sup>

Do przewodów 0,25 - 6,0 mm<sup>2</sup> (AWG 24 - 10)  
Materiał E-Cu, galwanicznie ocynowany  
tolerancja wymiaru wg DIN 46228 część 1 Pakowane luzem w torebki poliestrowe

## Akcesoria

## Ogólne dane zamówieniowe

Typ	H6,0/10	Wersja
Nr zam.	<a href="#">9004120000</a>	Gilza na żyłę, standard, 10 mm, 10 mm, Nie
GTIN (EAN)	4008190104795	
Ilość	500 ST	
Typ	H6,0/12	Wersja
Nr zam.	<a href="#">0191900000</a>	Gilza na żyłę, standard, 12 mm, 12 mm, Nie
GTIN (EAN)	4008190026851	
Ilość	500 ST	
Typ	H6,0/15	Wersja
Nr zam.	<a href="#">0124700000</a>	Gilza na żyłę, standard, 15 mm, 15 mm, Nie
GTIN (EAN)	4008190003807	
Ilość	500 ST	
Typ	H6,0/18	Wersja
Nr zam.	<a href="#">9004130000</a>	Gilza na żyłę, standard, 18 mm, 18 mm, Nie
GTIN (EAN)	4008190143626	
Ilość	500 ST	

Przekrój znamionowy przewodu 10,0 mm<sup>2</sup> - 185,0 mm<sup>2</sup>

Do przewodów 10,0 - 185,0 mm<sup>2</sup> (AWG 7-350 MCM)  
Materiał E-Cu, galwanicznie ocynowany  
tolerancja wymiaru wg DIN 46228 część 1 Pakowane  
luzem w torebki poliestrowe

## Ogólne dane zamówieniowe

Typ	H10,0/12	Wersja
Nr zam.	<a href="#">0282900000</a>	Gilza na żyłę, standard, 12 mm, 12 mm, Nie
GTIN (EAN)	4008190075972	
Ilość	500 ST	
Typ	H10,0/15	Wersja
Nr zam.	<a href="#">0124800000</a>	Gilza na żyłę, standard, 15 mm, 15 mm, Nie
GTIN (EAN)	4008190037475	
Ilość	500 ST	
Typ	H10,0/18	Wersja
Nr zam.	<a href="#">0379300000</a>	Gilza na żyłę, standard, 18 mm, 18 mm, Nie
GTIN (EAN)	4008190156091	
Ilość	500 ST	
Typ	H16,0/12	Wersja
Nr zam.	<a href="#">0492500000</a>	Gilza na żyłę, standard, 12 mm, 12 mm, Nie
GTIN (EAN)	4008190114190	
Ilość	500 ST	
Typ	H16,0/15	Wersja
Nr zam.	<a href="#">0124300000</a>	Gilza na żyłę, standard, 15 mm, 15 mm, Nie
GTIN (EAN)	4008190162993	
Ilość	500 ST	

## PZ 16

Weidmüller Interface GmbH &amp; Co. KG

Klingenbergstraße 26

D-32758 Detmold

Germany

www.weidmueller.com

## Akcesoria

Typ	H16,0/18	Wersja
Nr zam.	<a href="#">0375200000</a>	Gilza na żyłę, standard, 18 mm, 18 mm, Nie
GTIN (EAN)	4008190077105	
Ilość	100 ST	
Typ	H16,0/25	Wersja
Nr zam.	<a href="#">9004150000</a>	Gilza na żyłę, standard, 25 mm, 25 mm, Nie
GTIN (EAN)	4008190037253	
Ilość	100 ST	
Typ	H16,0/32	Wersja
Nr zam.	<a href="#">9004160000</a>	Gilza na żyłę, standard, 32 mm, 32 mm, Nie
GTIN (EAN)	4008190084004	
Ilość	100 ST	

## Asortyment tulejek na żyłę z kołnierzem plastikowym



Skrzynka wypełniona końcówkami tulejkowymi z kołnierzami z tworzywa sztucznego:  
kod koloru Weidmüller kod koloru DIN

## Ogólne dane zamówieniowe

Typ	H-BOX 4,0-16,0QMM	Wersja
Nr zam.	<a href="#">9025920000</a>	Asortyment gilz na żyły, skrzynia, kod koloru: Weidmüller
GTIN (EAN)	4008190101442	
Ilość	1 ST	
Typ	H-BOX 4,0-16,0QMM DIN	Wersja
Nr zam.	<a href="#">9025400000</a>	Asortyment gilz na żyły, skrzynia, kod koloru: DIN
GTIN (EAN)	4008190341596	
Ilość	1 ST	

## Akcesoria / części zamienne



Praski do końcówek tulejkowych z kołnierzami z tworzywa sztucznego i kołnierzy  
Wymuszona blokada gwarantuje wysoką jakość zacisku  
Możliwość odblokowania przy ewentualnym błędzie w obsłudze

## Ogólne dane zamówieniowe

Typ	EINSATZPAAR PZ 16E	Wersja
Nr zam.	<a href="#">9012640000</a>	16mm <sup>2</sup> , Zacisk z karbem
GTIN (EAN)	4008190114831	
Ilość	1 ST	

## Akcesoria

## Części zamienne



Po odizolowaniu końcówka przewodu może zostać zagnieciona z odpowiednim terminalem lun tulejką na żyłę. Zagniatanie jest pewnym sposobem łączenia przewodu z terminalem i w dużym stopniu wyparło metodę lutowania. Zagniatanie oznacza tworzenie jednolitego, nierozłącznego połączenia pomiędzy przewodem i elementem złącza. Połączenie można uzyskać wyłącznie dzięki precyzyjnym narzędziom wysokiej jakości. W rezultacie uzyskuje się połączenie pewne i niezawodne pod względem elektrycznym i mechanicznym. Weidmüller oferuje szeroką gamę produktów w zakresie narzędzi do zagniatania. Zintegrowane blokady z możliwością odryglowania zapewniają optymalną jakość obróbki. Połączenia zaciskowe, które uzyskuje się za pomocą narzędzi Weidmüller są zgodne z międzynarodowymi normami i przepisami.

## Ogólne dane zamówieniowe

Typ	ERTE GRIFFE PZ	Wersja
Nr zam.	<a href="#">9202810000</a>	Narzędzie do zaciskania, Część zamienna
GTIN (EAN)	4032248512577	
Ilość	1 ST	