

PZ 50**Weidmüller Interface GmbH & Co. KG**

Klingenbergstraße 26

D-32758 Detmold

Germany

www.weidmueller.com



Praski do końcówek tulejkowych z kołnierzami z tworzywa sztucznego i kołnierzy
Wymuszona blokada gwarantuje wysoką jakość zacisku
Możliwość odblokowania przy ewentualnym błędzie w obsłudze

Ogólne dane zamówieniowe

Wersja	Narzędzie do zaciskania, Narzędzie do zaciskania tulejek kablowych, 25mm ² , 50mm ² , Zacisk z karbem
Nr zam.	9006450000
Typ	PZ 50
GTIN (EAN)	4008 190095796
Ilość	1 szt.

PZ 50

Weidmüller Interface GmbH & Co. KG

Klingenbergstraße 26

D-32758 Detmold

Germany

www.weidmueller.com

Technical data

Wymiary i masa

Szerokość	250 mm	Szerokość (cale)	9.8425 inch
Masa netto	595.3 g		

Zgodność produktu z wymogami środowiska naturalnego

Status zgodności z dyrektywą RoHS	Nie dotyczy		
REACH SVHC	Lead 7439-92-1		
SCIP	2159813b-98fd-4068-b62a-bc89a046c012		

Dane techniczne

Opis artykułu	Praska	Wykonanie	mechaniczny, bez wymiennych wkładów
---------------	--------	-----------	-------------------------------------

Opis styku

rodzaj styku	tulejki kablowe z/bez kołnierza z tworzywa sztucznego	Średnica przewodu, maks. AWG	AWG 0
Średnica przewodu, min. AWG	AWG 4	obszar zacisku, maks.	50 mm ²
obszar zacisku, min.	25 mm ²		

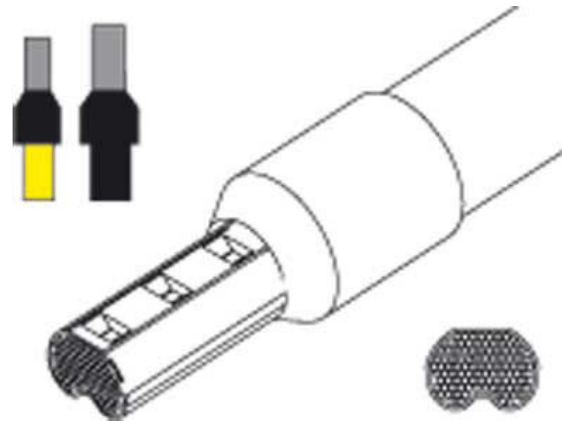
dane narzędzia do zagniatania

napęd	mechaniczne	Przekrój tulejek na żyłę, max.	50 mm ²
Przekrój tulejek na żyłę, min.	25 mm ²	rodzaj / profil zacisku	Zacisk z karbem

Klasyfikacje

ETIM 8.0	EC000168	ETIM 9.0	EC000168
ETIM 10.0	EC000168	ECLASS 14.0	21-04-38-11
ECLASS 15.0	21-04-38-11		

Drawings



Przykład zastosowania



Accessories

Przekrój znamionowy przewodu 25,0 mm²25 mm²

dostarczane luzem w woreczku plastikowym Kod koloru Weidmüller Kod koloru wg DIN Inny kod koloru

Ogólne dane zamówieniowe

Typ	H25,0/30 BR	Wersja
Nr zam.	031700000	Gilza na żyłę, standard, 18 mm, 16 mm, brązowy
GTIN (EAN)	4008190158231	
Ilość	50 ST	
Typ	H25,0/30D 16 GE	Wersja
Nr zam.	901928000	Gilza na żyłę, standard, 18 mm, 16 mm, żółty
GTIN (EAN)	4008190038380	
Ilość	50 ST	
Typ	H25,0/30T SW	Wersja
Nr zam.	902119000	Gilza na żyłę, standard, 18 mm, 16 mm, czarny
GTIN (EAN)	4008190115166	
Ilość	50 ST	
Typ	H25,0/36 BR	Wersja
Nr zam.	031710000	Gilza na żyłę, standard, 24 mm, 22 mm, brązowy
GTIN (EAN)	4008190049751	
Ilość	50 ST	
Typ	H25,0/36D GE	Wersja
Nr zam.	901930000	Gilza na żyłę, standard, 24 mm, 22 mm, żółty
GTIN (EAN)	4008190054984	
Ilość	50 ST	
Typ	H25,0/36T SW	Wersja
Nr zam.	902120000	Gilza na żyłę, standard, 24 mm, 22 mm, czarny
GTIN (EAN)	4008190055400	
Ilość	50 ST	

Przekrój znamionowy przewodu 35,0 mm²35 mm²

dostarczane luzem w woreczku plastikowym Kod koloru Weidmüller Kod koloru wg DIN

PZ 50

Weidmüller Interface GmbH & Co. KG

Klingenbergstraße 26

D-32758 Detmold

Germany

www.weidmueller.com

Accessories

Ogólne dane zamówieniowe

Typ	H35,0/30 BE	Wersja
Nr zam.	031720000	Gilza na żyłę, standard, 19 mm, 16 mm, beżowy
GTIN (EAN)	4008190023904	
Ilość	50 ST	
Typ	H35,0/30D 16 R	Wersja
Nr zam.	901931000	Gilza na żyłę, standard, 19 mm, 16 mm, czerwony
GTIN (EAN)	4008190102234	
Ilość	50 ST	
Typ	H35,0/32D R	Wersja
Nr zam.	901932000	Gilza na żyłę, standard, 19 mm, 18 mm, czerwony
GTIN (EAN)	4008190111847	
Ilość	50 ST	
Typ	H35,0/39 BE	Wersja
Nr zam.	031730000	Gilza na żyłę, standard, 28 mm, 25 mm, beżowy
GTIN (EAN)	4008190151294	
Ilość	50 ST	
Typ	H35,0/39D R	Wersja
Nr zam.	901933000	Gilza na żyłę, standard, 28 mm, 25 mm, czerwony
GTIN (EAN)	4008190048365	
Ilość	50 ST	

Przekrój przewodu 50 mm²

dostarczane luzem w woreczku plastikowym Kod koloru Weidmüller Kod koloru wg DIN

Ogólne dane zamówieniowe

Typ	H50,0/41D BL	Wersja
Nr zam.	901935000	Gilza na żyłę, standard, 31 mm, 25 mm, niebieski
GTIN (EAN)	4008190049263	
Ilość	50 ST	
Typ	H50,0/36 OLIV	Wersja
Nr zam.	044420000	Gilza na żyłę, standard, 26 mm, 20 mm, oliwkowy
GTIN (EAN)	4008190110284	
Ilość	50 ST	
Typ	H50,0/36D BL	Wersja
Nr zam.	901934000	Gilza na żyłę, standard, 26 mm, 20 mm, niebieski
GTIN (EAN)	4008190067632	
Ilość	50 ST	

Accessories

Przekrój znamionowy przewodu 10,0 mm² - 185,0 mm²

Do przewodów 10,0 - 185,0 mm² (AWG 7-350 MCM)
Materiał E-Cu, galwanicznie ocynowany
tolerancja wymiaru wg DIN 46228 część 1 Pakowane
luzem w torebki poliestrowe

Ogólne dane zamówieniowe

Typ	H25,0/18	Wersja
Nr zam.	0375300000	Gilza na żyłę, standard, 18 mm, 18 mm, Nie
GTIN (EAN)	4008190145378	
Ilość	100 ST	
Typ	H25,0/25	Wersja
Nr zam.	9004170000	Gilza na żyłę, standard, 25 mm, 25 mm, Nie
GTIN (EAN)	4008190021863	
Ilość	250 ST	
Typ	H25,0/32	Wersja
Nr zam.	9004180000	Gilza na żyłę, standard, 32 mm, 32 mm, Nie
GTIN (EAN)	4008190113162	
Ilość	100 ST	
Typ	H35,0/18	Wersja
Nr zam.	0368900000	Gilza na żyłę, standard, 18 mm, 18 mm, Nie
GTIN (EAN)	4008190145675	
Ilość	100 ST	
Typ	H35,0/25	Wersja
Nr zam.	9004190000	Gilza na żyłę, standard, 25 mm, 25 mm, Nie
GTIN (EAN)	4008190096083	
Ilość	100 ST	
Typ	H35,0/30S	Wersja
Nr zam.	9451000000	Gilza na żyłę, standard, 30 mm, 30 mm, Nie
GTIN (EAN)	4008190071516	
Ilość	100 ST	
Typ	H35,0/32	Wersja
Nr zam.	9004200000	Gilza na żyłę, standard, 32 mm, 32 mm, Nie
GTIN (EAN)	4008190077303	
Ilość	100 ST	
Typ	H50,0/18	Wersja
Nr zam.	9004210000	Gilza na żyłę, standard, 18 mm, 18 mm, Nie
GTIN (EAN)	4008190123383	
Ilość	100 ST	
Typ	H50,0/22S	Wersja
Nr zam.	9025880000	Gilza na żyłę, standard, 22 mm, 22 mm, Nie
GTIN (EAN)	4008190180430	
Ilość	100 ST	
Typ	H50,0/32	Wersja
Nr zam.	9004220000	Gilza na żyłę, standard, 32 mm, 32 mm, Nie
GTIN (EAN)	4008190059606	
Ilość	100 ST	

PZ 50

Weidmüller Interface GmbH & Co. KG

Klingenbergstraße 26

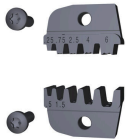
D-32758 Detmold

Germany

www.weidmueller.com

Accessories

Akcesoria / części zamienne



Praski do końcówek tulejkowych z kołnierzami z tworzywa sztucznego i kołnierzy

Wymuszona blokada gwarantuje wysoką jakość zacisku
Możliwość odblokowania przy ewentualnym błędzie w obsłudze

Ogólne dane zamówieniowe

Typ	ERTE ES PZ 50	Wersja
Nr zam.	9006280000	
GTIN (EAN)	4008190114619	
Ilość	1 ST	

Części zamienne



Po odizolowaniu końcówka przewodu może zostać zagnieciona z odpowiednim terminalem lun tulejką na żyłę. Zagniatanie jest pewnym sposobem łączenia przewodu z terminalem i w dużym stopniu wyparło metodę lutowania. Zagniatanie oznacza tworzenie jednolitego, nierozłącznego połączenia pomiędzy przewodem i elementem złącza. Połączenie można uzyskać wyłącznie dzięki precyzyjnym narzędziom wysokiej jakości. W rezultacie uzyskuje się połączenie pewne i niezawodne pod względem elektrycznym i mechanicznym. Weidmüller oferuje szeroką gamę produktów w zakresie narzędzi do zagniatania. Zintegrowane blokady z możliwością odryglowania zapewniają optymalną jakość obróbki. Połączenia zaciskowe, które uzyskuje się za pomocą narzędzi Weidmüller są zgodne z międzynarodowymi normami i przepisami.

Ogólne dane zamówieniowe

Typ	ERTE GRIFFE PZ	Wersja
Nr zam.	9202810000	Narzędzie do zaciskania, Część zamienna
GTIN (EAN)	4032248512577	
Ilość	1 ST	