

ACT20X-2HAI-2SAO-S

Weidmüller Interface GmbH & Co. KG
 Klingenbergstraße 26
 D-32758 Detmold
 Germany

www.weidmueller.com

Zdjęcie produktu, Rzeczywisty wygląd może różnić się od przedstawionego na ilustracji.



przyłączem magistrali obiektowej są przyłączane bezpośrednio

Ogólne dane zamówieniowe

Wersja	EX signal isolating converter, HART®, 2-channel, Ex-input: 4 - 20 mA, Safe-output: 4-20mA
Nr zam.	8965440000
Typ	ACT20X-2HAI-2SAO-S
GTIN (EAN)	4032248785056
Ilość	1 szt.

ACT20X-2HAI-2SAO-S

Weidmüller Interface GmbH & Co. KG

Klingenbergstraße 26

D-32758 Detmold

Germany

www.weidmueller.com

Dane techniczne

Dopuszczenia

Dopuszczenia CE; CULUS; DEKRAATEX; DETNORVER; FMEX; FUSAFETY; IECEXDEK

Dopuszczenia DNVGL;

Atesty



ROHS Zgodny

UL File Number Search [Witryna UL](#)

Nr certyfikatu (cULus) E337701

Wymiary i masa

Głębokość	113.6 mm	Głębokość (cale)	4.4724 inch
Wysokość	119.2 mm	Wysokość (cale)	4.6929 inch
Szerokość	22.5 mm	Szerokość (cale)	0.8858 inch
Masa netto	212 g		

Temperatury

Temperatura magazynowania	-20 °C...85 °C	Temperatura eksploatacyjna	-20 °C...60 °C
Wilgotność	0...95 % (bez obroszenia)		

Prawdopodobieństwo usterki

SIL PAPER	SIL certificate - PDF/ Cert_Weidmueller_070902_P0002_C006_V2R1.pdf (application/pdf)	SIL zgodnie z normą IEC 61508	2
MTBF	315 a		

Zgodność produktu z wymogami środowiska naturalnego

Status zgodności z dyrektywą RoHS	Zgodne, z wyłączeniem
Wyłączenie RoHS (w przypadkach, w których ma to zastosowanie / jest znane)	7a, 7cl
REACH SVHC	Lead 7439-92-1
SCIP	2f6dd957-421a-46db-a0c2-cf1609156924

Assembling

rodzaj montażu	Szyna nośna do montażu zatraskowego	Szyna montażowa	TS 35
Pozycja montażowa	poziome lub pionowe		

Wejście EX

Typ	obwód iskrobezpieczny, aktywny (jako źródło prądowe) lub pasywny (jako dren)	Tętnienia resztkowe (pętla prądowa)	<7.5 mVeff
zasilanie czujnika	>16 V DC	sygnał wyjściowy w razie przerwania przewodu	<1 mA

ACT20X-2HAI-2SAO-S

Weidmüller Interface GmbH & Co. KG

Klingenbergstraße 26

D-32758 Detmold

Germany

www.weidmueller.com

Dane techniczne

Prąd wejściowy	4...20 mA	Spadek napięcia zasilany	<4.5 V
Liczba wejść, Ex	2	Spadek napięcia niezasilany	<6 V

wyjście

Liczba wyjść	2	Prąd impedancji obciążenia	≤ 600 Ω
Typ	aktywny (jako źródło prądowe) lub pasywny (jako dren)	Prąd wyjściowy	4...20 mA
ograniczenie sygnału wyjściowego	<28 mA	Stateczność obciążenia	≤ 0,01% wartości zakresowej / 100 Ω

Wyjście (stan)

histereza	0,1 mA (próg przełączający)	Typ	przełącznik stanu, 1 NC (beznapięciowe)
Funkcja alarmu	Błąd urządzenia, Awaria zasilania elektrycznego, Przełącznik aktywacji w zadanym zakresie, od 3,8 do 20,5 mA	Liczba wyjść alarmowych	1
znamionowe napięcie załączalne	≤ 125 V AC / 110 V DC (zakres bezpieczny) ≤ 32 V AC / 32 V DC (strefa 2)	prąd trwały	≤ 0,5 A AC / 0,3 A DC (zakres bezpieczny), ≤ 0,5 A AC / 1 A DC (strefa 2)
moc znamionowa	≤ 62,5 V AC / 32 W (zakres bezpieczny) ≤ 16 VA / 32 W (strefa 2)		

Informacje ogólne

Rodzaj przyłącza	złącze śrubowe	dokładność	<0,1% zakresu
Wilgotność	0...95 % (bez obroszenia)	Stopień ochrony	IP20
Napięcie zasilania	19,2...31,2 V DC	Czas odpowiedzi skokowej	≤ 5 ms
Współczynnik temperaturowy	< 0,01% rozpiętości/°C (TU)	Typ przekazywania sygnałów zgodnie z HART®	bez zmian
Konfiguracja	z oprogramowaniem FDT/DTM, Wymaga adaptera konfiguracji 8978580000 CBX200 USB	Robocza wysokość nad poziomem morza	≤ 2000 m
Obsługa przejrzystości HART®	Tak	Rozpraszanie ciepła	≤ 1,2 W

koordynacja izolacji

Normy EMV	EN 61326-1	Normy	EN 61010-1
Kategoria przepięciowa	II	Stopień zanieczyszczenia	2
Napięcie izolacji	2,6 kV (wejście / wyjście)	napięcie nominalne	300 V

dane dla zastosowań w strefach zagrożenia wybuchem (ATEX)

ATEX - oznaczenie gaz	II (1) G [Ex ia Ga] IIC/IIB/IIA	ATEX - oznaczenie pył	II (1) D [Ex ia Da] IIIC, I (M1) [Ex ia Ma] I
IECEx - oznaczenie gaz	Ex ec nC IIC T4 Gc, [Ex ia Ga] IIC/IIB/IIA	Miejsce instalacji	Urządzenie instalowane w obszarze bezpiecznym, strefa 2

Dane przyłączeniowe

Rodzaj przyłącza	złącze śrubowe	Moment obrotowy dociągający, min.	0.4 Nm
Moment obrotowy dociągający, maks.	0.6 Nm	Zakres zacisków przyłącza pomiarowego	2.5 mm ²

ACT20X-2HAI-2SAO-S**Weidmüller Interface GmbH & Co. KG**

Klingenbergstraße 26

D-32758 Detmold

Germany

www.weidmueller.com**Dane techniczne**

Zakres zaciskania, min.	0.25 mm ²	Zakres zaciskania, maks.	2.5 mm ²
przekrój przyłącza przewodu AWG, min.	AWG 26	przekrój przyłączeniowy przewodu AWG, AWG 12 maks.	

Gwarancja

Czasokres 3 lata

Opis artykułu

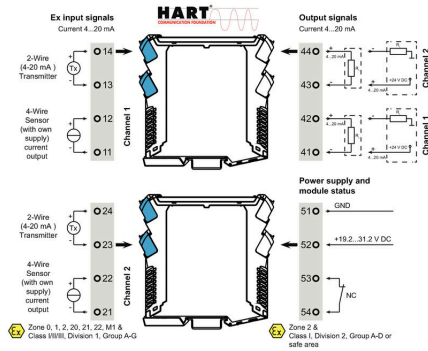
Opis produktu Odłącznik zasilania ACT20X-HAI-SAO-S jest izolatorem transparentnym zgodnym z protokołem HART dla analogowych sygnałów prądowych DC ze strefy Ex 0. Wejście może również funkcjonować jako aktywna pętla prądowa (prąd pętli dostarczany przez urządzenie). Urządzenie zapewnia sygnał prądowy 4...20 mA dla strefy bezpieczeństwa po stronie wyjścia. Urządzenie jest dostępne w wersji jednokanałowej lub dwukanałowej.

Klasyfikacje

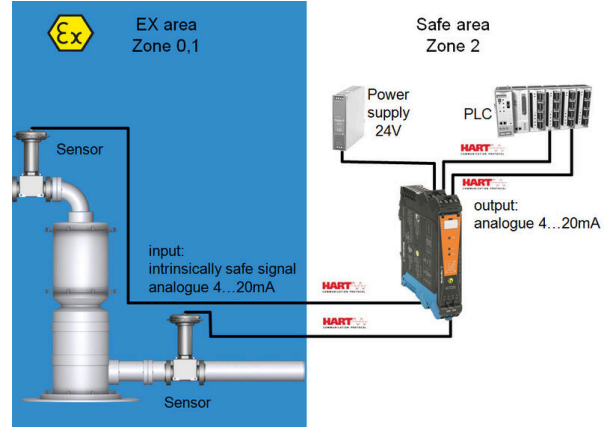
ETIM 8.0	EC002653	ETIM 9.0	EC002653
ETIM 10.0	EC002653	ECLASS 14.0	27-21-01-20
ECLASS 15.0	27-21-01-20		

Rysunki

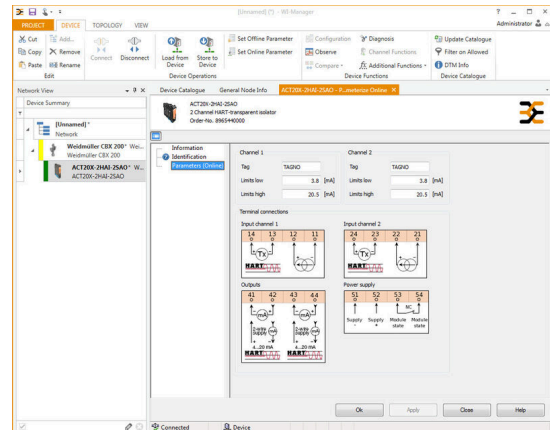
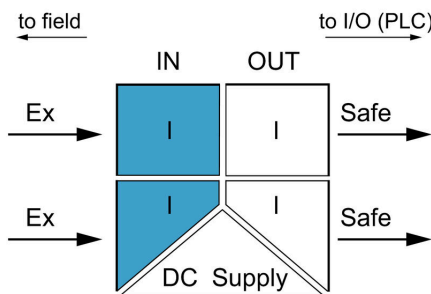
Schemat połączeń elektrycznych



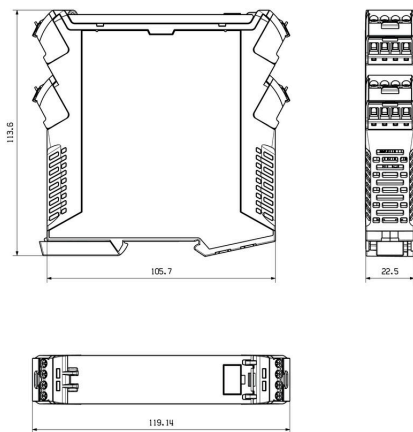
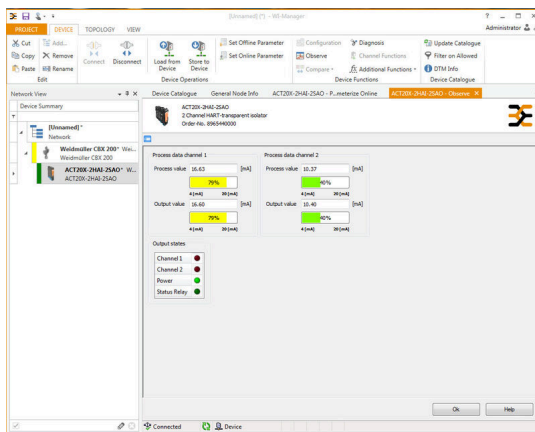
Aplikacja



Schemat blokowy

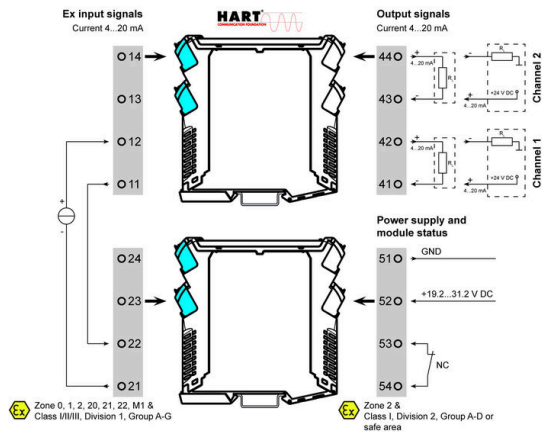


Rysunek wymiarowy



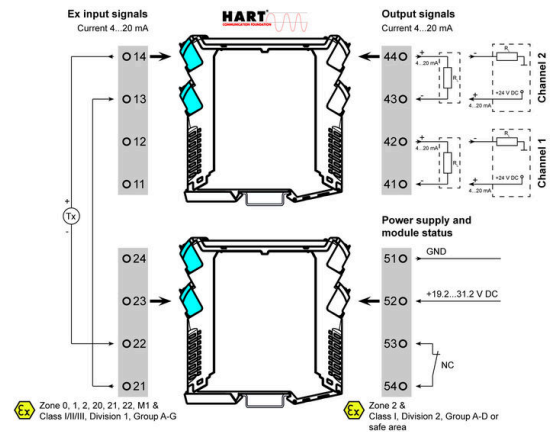
Rysunki

Aplikacja



1 input <> 2 outputs

Aplikacja



1 input <> 2 outputs

ACT20X-2HAI-2SAO-S

Weidmüller Interface GmbH & Co. KG

Klingenbergstraße 26

D-32758 Detmold

Germany

www.weidmueller.com

Akcesoria

neutralna



ESG to sprawdzony oznacznik o formacie MultiCard przeznaczony do wielu dobrze znanych urządzeń elektrycznych. W rezultacie można otrzymać wysokiej jakości oznaczenia urządzeń, czytelne, z wysokim kontrastem.

Oferujemy różne typy urządzeń różnych producentów, takich jak Siemens, ABB, Beckhoff itp.

Najważniejsze zalety:

Uniwersalne szyldy; w zależności od typu samoprzylepne lub mocowane na zatrzask. Do urządzeń mocowanych obok siebie, np. bezpieczników, oferujemy oznaczniki ESG do wciskania na szynę oznacznikową. Wykonywanie nadruków laserowych zgodnie z indywidualnymi specyfikacjami.

Do nadruku na zamówienie: Prosimy o przesłanie pliku z oprogramowaniem etykietującym M-Print PRO lub M-Print PRO Online (bez instalacji) zgodnie z naszymi specyfikacjami etykietowania.

Ogólne dane zamówieniowe

Typ	ESG 6.6/20 BHZ 5.00/04	Wersja	
Nr zam.	1082540000	ESG, Oznaczniki urządzeń x 20 mm, PA 66, Barwny: biały, wtykowy	
GTIN (EAN)	4032248845439		
Ilość	200 ST		
Typ	ESG 8/13.5/43.3 SAI AU	Wersja	
Nr zam.	1912130000	ESG, Oznaczniki urządzeń x 13.5 mm, PA 66, Barwny: transparentny, wtykowy	
GTIN (EAN)	4032248541164		
Ilość	5 ST		

Adapter do programowania



Ogólne dane zamówieniowe

Typ	CBX200 USB	Wersja	
Nr zam.	8978580000		
GTIN (EAN)	4032248813759		
Ilość	1 ST		