



ze zintegrowana

Ogólne dane zamówieniowe

Wersja	Przetwornik / separator sygnału EX, 1-kanalowy
Nr zam.	8965400000
Typ	ACT20X-SDI-HDO-L-S
GTIN (EAN)	4032248785018
Ilość	1 szt.

ACT20X-SDI-HDO-L-S

Weidmüller Interface GmbH & Co. KG

Klingenbergstraße 26

D-32758 Detmold

Germany

www.weidmueller.com

Dane techniczne

Dopuszczenia

Dopuszczenia CE; CULUS; DETNORVER; FMEX; FUSAFETY; IECEXKEM; KEMAATEX

Dopuszczenia DNVGL;

Atesty



ROHS Zgodny

UL File Number Search [Witryna UL](#)

Nr certyfikatu (cULus) E337701

Wymiary i masa

Głębokość	113.6 mm	Głębokość (cale)	4.4724 inch
Wysokość	119.2 mm	Wysokość (cale)	4.6929 inch
Szerokość	22.5 mm	Szerokość (cale)	0.8858 inch
Masa netto	170 g		

Temperatury

Temperatura magazynowania	-20 °C...85 °C	Temperatura eksploatacyjna	-20 °C...60 °C
Wilgotność	0...95 % (bez obroszenia)		

Prawdopodobieństwo usterki

SIL PAPER	SIL certificate - PDF/ Cert_Weidmueller_070902_P0002_C004_V2R1.pdf (application/pdf)	SIL zgodnie z normą IEC 61508	2
MTBF	175 a		

Zgodność produktu z wymogami środowiska naturalnego

Status zgodności z dyrektywą RoHS	Zgodne, z wyłączeniem
Wyłączenie RoHS (w przypadkach, w których ma to zastosowanie / jest znane)	7a, 7cl
REACH SVHC	Lead 7439-92-1
SCIP	2f6dd957-421a-46db-a0c2-cf1609156924

Assembling

rodzaj montażu	Szyna nośna, Szyna nośna do montażu zatrzaskowego	Szyna montażowa	TS 35
Pozycja montażowa	poziome lub pionowe		

Wejście

Liczba wejść	1	Typ	tranzystor NPN, PNP, przełączanie sygnału [input safe-side valve component]
napięcie wejściowe	≤ 28 V DC, Trigger level low: ≤ 2.0 V DC (NPN), ≤ 8.0 V DC (PNP), Trigger	rezystancja wejścia napięcie	3.5 kΩ

ACT20X-SDI-HDO-L-S

Weidmüller Interface GmbH & Co. KG

Klingenbergstraße 26

D-32758 Detmold

Germany

www.weidmueller.com

Dane techniczne

level high: ≥ 4.0 V DC
(NPN), ≥ 10.0 V DC (PNP)

wyjście

Typ	obwód iskrobezpieczny, cyfrowe, wyjście = wejście, bezpośrednie lub z inwersją (konfigurowalne)		
Wartości wyjściowe	Prąd	maks.	35 mA
	Prąd	maks.	35 mA
	Napięcie	min.	12.5 V
	Prąd	maks.	35 mA
	Napięcie	min.	13.5 V
	Napięcie	min.	14.5 V
Liczba wyjść, Ex	1		
tętnienia resztkowe (pętla prądowa)	< 40 mVeff		
Wartości wyjściowe	w zależności od przeznaczenia zacisków		

Wyjście (stan)

histereza	0,1 mA (próg przełączający)	Typ	przełącznik stanu, 1 NC (beznapięciowe)
Funkcja alarmu	Awaria zasilania elektrycznego, Błąd urządzenia	Liczba wyjść alarmowych	1
znamionowe napięcie załączalne	≤ 125 V AC / 110 V DC (zakres bezpieczny) ≤ 32 V AC / 32 V DC (strefa 2)	prąd trwały	$\leq 0,5$ A AC / 0,3 A DC (zakres bezpieczny), $\leq 0,5$ A AC / 1 A DC (strefa 2)
moc znamionowa	$\leq 62,5$ V AC / 32 W (zakres bezpieczny) ≤ 16 VA / 32 W (strefa 2)		

Informacje ogólne

Rodzaj przyłącza	złącze śrubowe	Wilgotność	0...95 % (bez obroszenia)
Stopień ochrony	IP20	Napięcie zasilania	19,2...31,2 V DC
Czas odpowiedzi skokowej	10 ms	Konfiguracja	z oprogramowaniem FDT/DTM, Wymaga adaptera konfiguracji 8978580000 CBX200 USB
Robocza wysokość nad poziomem morza	≤ 2000 m	Rozpraszanie ciepła	$\leq 1,1$ W

koordynacja izolacji

Normy EMV	EN 61326-1	Normy	EN 61010-1
Napięcie izolacji	2,6 kV (wejście / wyjście)	napięcie nominalne	300 V

dane dla zastosowań w strefach zagrożenia wybuchem (ATEX)

ATEX - oznaczenie gaz	II (1) G [Ex ia Ga] IIC/IIB/IIA	ATEX - oznaczenie pył	II (1) D [Ex ia Da] IIIC, I (M1) [Ex ia Ma] I
IECEx - oznaczenie gaz	Ex ec nC IIC T4 Gc, [Ex ia Ga] IIC/IIB/IIA	Miejsce instalacji	Urządzenie instalowane w obszarze bezpiecznym, strefa 2

Dane przyłączeniowe

Rodzaj przyłącza	złącze śrubowe	Moment obrotowy dociągający, min.	0.4 Nm
Moment obrotowy dociągający, maks.	0.6 Nm	Zakres zacisków przyłącza pomiarowego	2.5 mm ²

ACT20X-SDI-HDO-L-S

Weidmüller Interface GmbH & Co. KG

Klingenbergstraße 26

D-32758 Detmold

Germany

www.weidmueller.com

Dane techniczne

Zakres zaciskania, min.	0.25 mm ²	Zakres zaciskania, maks.	2.5 mm ²
przekrój przyłącza przewodu AWG, min.	AWG 26	przekrój przyłączeniowy przewodu AWG, AWG 12 maks.	

Gwarancja

Czasokres	3 lata
-----------	--------

Opis artykułu

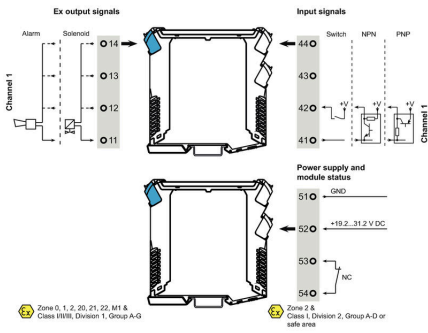
Opis produktu	<p>Switche/nadajniki alarmowe zaworu magnetycznego ACT20X-SDI-HDO-S mają jedno wejście w strefie bezpiecznej i jedno wyjście w strefie niebezpiecznej 0. Urządzenie jest dopasowane do przełączania np. zaworów magnetycznych lub nadajników alarmowych. Urządzenie jest dostępne w wersji jednokanałowej lub dwukanałowej.</p> <p>Właściwości Switch zaworu magnetycznego / nadajnik alarmowy do sterowania zaworami magnetycznymi, sygnalizatorami akustycznymi i diodami LED, instalowany w strefie niebezpiecznej. Dwa warianty z prądem wyjściowym 35 mA lub 60 mA są dostępne w wersji 1- lub 2-kanałowej. Konfigurowanie oraz diagnozowanie przy użyciu oprogramowania FDT/DTM „WI-Manager”. Selekcja funkcji bezpośredniej lub odwróconej dla każdego kanału oraz możliwość zredukowania prądu wyjściowego do obszaru niebezpiecznego, aby dostosować rozwiązanie do aplikacji. Urządzenie może być montowane w strefie bezpiecznej oraz w strefie 2/rejonie 2 i odbierać sygnały ze strefy 0, 1, 2, 20, 21 i 22, a także klasy I/II/III, rejonu 1, grupy A-G. Rozszerzona auto-diagnostyka: monitorowanie występowania błędów za pomocą przekaźnika stanu. Wskazanie diody LED: zielona i 2 żółto-czerwone diody LED z przodu w celu wskazania stanu roboczego i nieprawidłowego działania 3-drożna separacja galwaniczna wejścia, wyjścia oraz zasilania.</p>
---------------	---

Klasyfikacje

ETIM 8.0	EC002653	ETIM 9.0	EC002653
ETIM 10.0	EC002653	ECLASS 14.0	27-21-01-20
ECLASS 15.0	27-21-01-20		

Rysunki

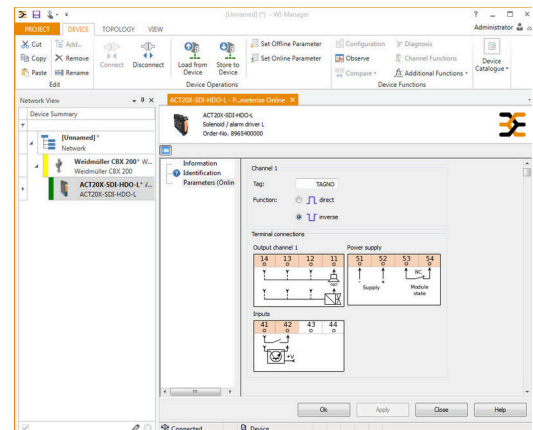
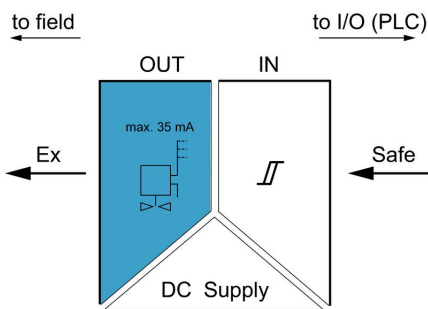
Schemat połączeń elektrycznych



Aplikacja



Schemat blokowy

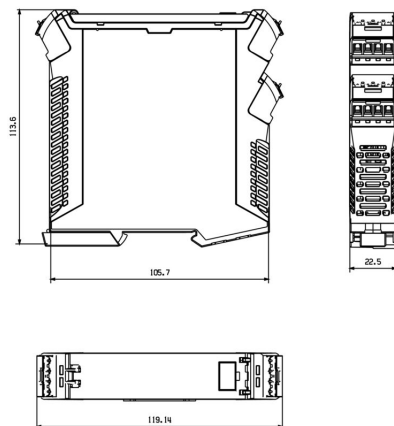


Krzywa obciążalności prądowej



Rysunki

Rysunek wymiarowy



Removable terminals with coding

ACT20X-SDI-HDO-L-S

Weidmüller Interface GmbH & Co. KG

Klingenbergstraße 26

D-32758 Detmold

Germany

www.weidmueller.com

Akcesoria

neutralna



ESG to sprawdzony oznacznik o formacie MultiCard przeznaczony do wielu dobrze znanych urządzeń elektrycznych. W rezultacie można otrzymać wysokiej jakości oznaczenia urządzeń, czytelne, z wysokim kontrastem.

Oferujemy różne typy urządzeń różnych producentów, takich jak Siemens, ABB, Beckhoff itp.

Najważniejsze zalety:

Uniwersalne szyldy; w zależności od typu samoprzylepne lub mocowane na zatrzask. Do urządzeń mocowanych obok siebie, np. bezpieczników, oferujemy oznaczniki ESG do wciskania na szynę oznacznikową. Wykonywanie nadruków laserowych zgodnie z indywidualnymi specyfikacjami.

Do nadruku na zamówienie: Prosimy o przesłanie pliku z oprogramowaniem etykietującym M-Print PRO lub M-Print PRO Online (bez instalacji) zgodnie z naszymi specyfikacjami etykietowania.

Ogólne dane zamówieniowe

Typ	ESG 6.6/20 BHZ 5.00/04	Wersja
Nr zam.	1082540000	ESG, Oznaczniki urządzeń x 20 mm, PA 66, Barwny: biały, wtykowy
GTIN (EAN)	4032248845439	
Ilość	200 ST	
Typ	ESG 8/13.5/43.3 SAI AU	Wersja
Nr zam.	1912130000	ESG, Oznaczniki urządzeń x 13.5 mm, PA 66, Barwny: transparentny, wtykowy
GTIN (EAN)	4032248541164	
Ilość	5 ST	

Adapter do programowania



Ogólne dane zamówieniowe

Typ	CBX200 USB	Wersja
Nr zam.	8978580000	
GTIN (EAN)	4032248813759	
Ilość	1 ST	