

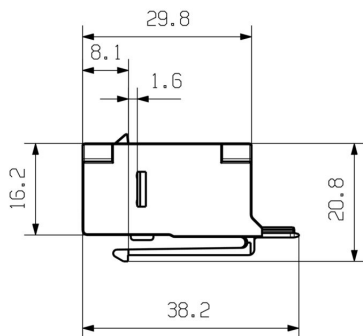
łączniki wtykowe IE w IP20 do przewodów miedzianych i światłowodowych

Ogólne dane zamówieniowe

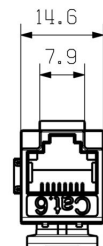
Wersja	Kołnierz montażowy, Cat.6A / Class EA (ISO/IEC 11801 2010), IP20
Nr zam.	8952950000
Typ	IE-XR-RJ45/RJ45-2
GTIN (EAN)	4032248744329
Ilość	24 szt.

Rysunki

Rysunek wymiarowy



Rysunek wymiarowy



Wycięcie montażowe

