

VSPC 1CL PW 24V**Weidmüller Interface GmbH & Co. KG**

Klingenbergstraße 26

D-32758 Detmold

Germany

www.weidmueller.com



Kombinowana ochrona jednej pętli prądowej 0(4) ... 20 mA oraz zasilania 24 VDC Zabezpiecza układ zasilania 24 V za pomocą ochronnika klasy III (IEC 61643-11) Ochronnik wymienny, z możliwością wsuwania i wyjmowania bez przerw w pracy obwodu; o neutralnej impedancji. Do zastosowań zgodnych z normą IEC 62305 / IEC 61643-22 (D1, C1, C2 oraz C3) Zintegrowana stopka PE przekazuje bezpiecznie prądy wyładowcze do maksymalnej wartości 20 kA (8/20 μ s) i 2,5 kA (10/350 μ s) do PE.

Ogólne dane zamówieniowe

Wersja	Surge protection for instrumentation and control, without warning function / function indicator
Nr zam.	8951510000
Typ	VSPC 1CL PW 24V
GTIN (EAN)	4032248742752
Ilość	1 szt.

VSPC 1CL PW 24V

Weidmüller Interface GmbH & Co. KG
Klingenbergstraße 26
D-32758 Detmold
Germany

www.weidmueller.com

Technical data

Dopuszczenia

Atesty



ROHS Zgodny

UL File Number Search [Witryna UL](#)

Nr certyfikatu (UL) E311081

Wymiary i masa

Głębokość	69 mm	Głębokość (cale)	2.7165 inch
Wysokość	90 mm	Wysokość (cale)	3.5433 inch
Szerokość	17.8 mm	Szerokość (cale)	0.7008 inch
Masa netto	50 g		

Temperatury

Temperatura magazynowania	-40 °C...80 °C	Temperatura otoczenia	-40 °C...70 °C
Temperatura eksploatacyjna	-40 °C...70 °C	Wilgotność	5...96 %

Prawdopodobieństwo usterki

SIL zgodnie z normą IEC 61508	3	MTTF	2537 a
SFF	95.67 %	λges	45
PFH w 1*10 ⁻⁹ 1/h	1.95		

Zgodność produktu z wymogami środowiska naturalnego

Status zgodności z dyrektywą RoHS	Zgodne, z wyłączeniem
Wyłączenie RoHS (w przypadkach, w których ma to zastosowanie / jest znane)	7a, 7cl
REACH SVHC	Lead 7439-92-1
SCIP	71e97bb7-979f-4330-94c0-20c629bb05e3

dane znamionowe UL

Nr certyfikatu (UL)	E311081	Certyfikat UL	UL 497b Certificate - PDF/ E311081VOL1SEC2.pdf (application/pdf)
---------------------	---------	---------------	--

ochrona energii klasa III

Impuls kombinowany UOC	6 kV	maksymalne napięcie stałe, U _c (AC)	27 V
Maksymalne napięcie stałe, U _c (DC)	38 V	napięcie znamionowe (AC)	24 V
napięcie znamionowe (DC)	24 V		

Ochrona danych CSA

Grupa gazów D	IIA	Grupa gazów A, B	IIC
Grupa gazów C	IIB	Indukcyjność wewnętrzna, maks. LI	0 µH
Napięcie wejściowe, maks. U _i	39 V		

VSPC 1CL PW 24V

Weidmüller Interface GmbH & Co. KG

Klingenbergstraße 26

D-32758 Detmold

Germany

www.weidmueller.com

Technical data

Dane znamionowe IEC / EN

Liczba biegunów	1	Impuls kombinowany UOC	6 kV
Styk sygnalizacyjny	Nie	napięcie znamionowe (AC)	24 V
napięcie znamionowe (DC)	24 V	Prąd znamionowy IN	10 A
Poziom ochrony po stronie wyjścia przewód-przewód 1 kV/μs, zazwyczaj	60 V	Poziom ochrony po stronie wyjścia przewód-PE 1 kV/μs, zazwyczaj	450 V
Poziom ochrony po stronie wyjścia przewód-przewód 8/20 μs, zazwyczaj	60 V	Rodzaj napięcia	AC/DC
Zabezpieczenie bezpiecznikowe	0,5 A	Rezystancja skrośna	2,20 Ω
Normy	IEC 61643-21, HART-compatible	Prąd znamionowy	450 mA
klasa wymagań wg IEC 61643-21	C1, C2, C3, D1	maksymalne napięcie stałe, U _c (AC)	27 V
Maksymalne napięcie stałe, U _c (DC)	38 V	Prąd testu ochrony odgromowej limpułs (10/350 μs) przewód-przewód	2,5 kA
odporność na prąd udarowy D1	2,5 kA 10/350 μs	odporność na prąd udarowy C1	<1 kA 8/20 μs
odporność na prąd udarowy C3	100 A 10/1000 μs	Prąd testu ochrony odgromowej limpułs (10/350 μs) masa-PE	2,5 kA
zdolność resetowania impulsu	≤ 10 ms	właściwości transmisji sygnałów (-3 dB)	3 MHz
Prąd testu ochrony odgromowej limpułs (10/350 μs) przewód-PE	2,5 kA	tryb awarii przeciążeniowej	tryb 2
Prąd wyładowczy I _{maks.} (8/20μs) masa-PE	10 kA	Znamionowy prąd obciążenia IL	10 A
Prąd wyładowczy I _n (8/20μs) przewód-przewód	2,5 kA	Prąd wyładowczy I _n (8/20μs) przewód-PE	2,5 kA
Prąd wyładowczy I _{maks.} (8/20μs) przewód-PE	10 kA	Prąd wyładowczy I _{maks.} (8/20μs) przewód-przewód	10 kA
Prąd wyładowczy I _n (8/20μs) masa-PE	2,5 kA	odporność na prąd udarowy C2	5 kA 8/20 μs

dane ogólne

Optyczny wskaźnik pracy	Do ochrony klasy III, zielona = OK, czerwona = uszkodzony odgromnik - wymienić.	segment	mierzenie - sterowanie - regulowanie
Wykonanie	bez funkcji sygnalizacyjnej / wskaźnika funkcji	Forma konstrukcyjna	Zacisk, różne
Klasa palności wg UL 94	V-0	Barwny	pomarańczowy
Stopień ochrony	IP20		

koordynacja izolacji zgodnie z EN 50178

Kategoria przepięciowa	III	Stopień zanieczyszczenia	2
------------------------	-----	--------------------------	---

Dalsze szczegóły aprobat

Certyfikat GOST	GOST-Zertifikat - PDF/7950_n1-n4.pdf (application/pdf)
-----------------	--

Dane elektryczne

Rodzaj napięcia	AC/DC
-----------------	-------

Dane ogólne

Liczba biegunów	1	Stopień ochrony	IP20
Barwny	pomarańczowy		

VSPC 1CL PW 24V

Weidmüller Interface GmbH & Co. KG

Klingenbergstraße 26

D-32758 Detmold

Germany

www.weidmueller.com

Technical data

Dane przyłączeniowe

Rodzaj przyłącza	z możliwością wpięcia do VSPC BASE
------------------	------------------------------------

Wielkości znamionowe IECEx/ATEX/cUL

Certyfikat cUL	cUL Certificate - pdf/ VSPC.PDF (application/ pdf)
----------------	--

Gwarancja

Czasokres	5 lat
-----------	-------

Ważna informacja

Informacje produktowe	Tryb 2: Stan, w którym część SPD ograniczająca napięcie była zwarta ze względu na bardzo małą impedancję w SPD. Linia jest niesprawna, ale urządzenia pomiarowe są nadal chronione przez obwody krótkiego spięcia.
-----------------------	--

Klasyfikacje

ETIM 8.0	EC000943	ETIM 9.0	EC000943
ETIM 10.0	EC000943	ECLASS 14.0	27-17-15-01
ECLASS 15.0	27-17-15-01		

Karty specyfikacji przetargowych

Długa specyfikacja	Ochronny wtyk przeciwprzepięciowy do elementu bazowego VSPC BASE 1CL PW z podwójnym obwodem ochronnym, do zasilania napięciowego i dwużyłowego obsługiwanego bez potencjału ziemi obwodu sygnałowego (np. wzmacniacz rozłącznika zasilania) Obwód ochronny zasilania napięciowego: warystory z monitoringiem temperatury jako zabezpieczenie przed napięciem poprzecznym pomiędzy aktywnymi żyłami. Zgrubne zabezpieczenie przed napięciem podłużnym do ziemi. Optyczny sygnał defektu sprzężony z monitoringiem temperatury. Obwód ochronny obsługiwanego baz potencjału ziemi obwodu sygnałowego: dwustopniowy obwód zabezpieczający składający się z zabezpieczenia zgrubnego i dokładnego pomiędzy	Krótka specyfikacja	Ochronny wtyk przeciwprzepięciowy do elementu bazowego VSPC BASE 1CL PW z podwójnym obwodem ochronnym do 24 V zasilania napięciowego i dwużyłowego obsługiwanego bez potencjału ziemi obwodu sygnałowego
--------------------	--	---------------------	--

Technical data

żyłami sygnałowymi
oraz rezystorów
odprężających.
Mechaniczne oznakowanie
wtyku do elementu
bazowego wg rodzaju
obwodu i napięcia
znamionowego..
Wtyk ochronny z
kołkiem kodującym
i przeciwprofilem do
elementu bazowego.
Optyczne oznakowanie
wtyku ochronnego
wg rodzaju obwodu
ochronnego i wysokości
napięcia. Możliwość opisu
na wtyku.

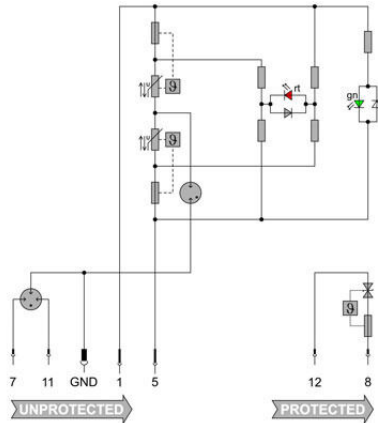
VSPC 1CL PW 24V

Weidmüller Interface GmbH & Co. KG
 Klingenbergstraße 26
 D-32758 Detmold
 Germany

Drawings

www.weidmueller.com

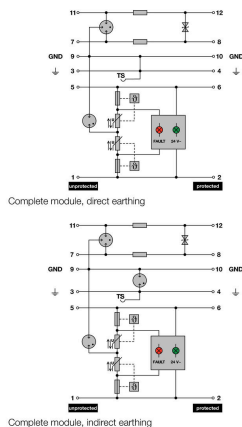
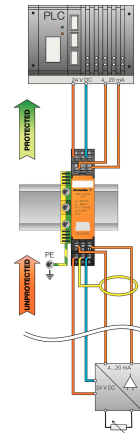
Symbol łączenia



Circuit diagram

Krzywa obciążalności prądowej

Cate- gory	Testing pulse	Surge voltage	Surge current	Pulse Type
C1	Quick-rising edge	0.5 - 2 kV with 1.2/50 µs	0.25 - 1 kA mit 8/20 µs	300 Surge voltage arrester
C2	Quick-rising edge	2 - 10 kV with 1.2/50 µs	1 - 5 kA mit 8/20 µs	10 Surge voltage arrester
C3	Quick-rising edge	≥ 1 kV with 1 kV/µs	10 - 100 A mit 10/10000 µs	300 Surge voltage arrester
D1	High power	≥ 1 kV with 10/350 µs	0.5 - 2.5 kA mit 10/350 µs	2 Arrester for lightning current and surge voltages



Komplettmodul

VSPC 1CL PW 24V

Weidmüller Interface GmbH & Co. KG
Klingenbergstraße 26
D-32758 Detmold
Germany

www.weidmueller.com

Accessories

Urządzenie testowe V-TEST do VSPC



V-TESTPrzyrząd testowy do sprawdzania funkcji ochronnych wtykowego ochronnika przepięciowego serii: PU I, PU II i VSPCUrządzenie wprowadzające w życie normę IEC 62305 (Kontrola okresowa)Poręczne urządzenie z wbudowanym zestawem akumulatorem do pomiarów na miejscuWyświetlanie wyniku na wyświetlaczu LCDMenu w dwóch językachłącznie z kieszenią ochronną i zasilaczemIntuicyjne instruowanie użytkownika w języku niemieckim i angielskimV-TEST to kompaktowe, przenośne urządzenie testowe do wtykowego ochronnika przepięciowego VARITECTOR (VSPC) i ochronnika przepięciowego do zasilania energetycznego PU I i PU II.

Za pomocą urządzenia testowego można sprawdzać funkcję ochronną w ochronniku przepięciowym Weidmüller w terminach kontroli określonych w normie IEC62305-3 (DIN VDE 0185 część 3). W wyświetlaczu z podświetlanym tłem wyświetlany jest wynik pomiaru "OK" lub "nie OK".

Ogólne dane zamówieniowe

Typ	V-TEST	Wersja
Nr zam.	8951860000	Ochrona odgromowa i przeciwprzepięciowa, Przyrząd testowy
GTIN (EAN)	4032248743100	
Ilość	1 ST	

Plus



Dekafix (DEK) jest uniwersalnym oznaczniem do wszystkich przewodów oraz wtyków, a także podzespołów elektronicznych. System jest idealny do krótkich sekwencji numerycznych oraz pasuje do szerokiego asortymentu fabrycznie zadrukowanych oznaczniów.

Paski umożliwiające szybkie instalowanie, wymagające tylko jednej operacji. Druk jest wyraźnie czytelny, kontrastowy i dostępny w różnych szerokościach. Szeroki asortyment oznaczniów gotowych do użycia Paski umożliwiające szybkie instalowanie Oznaczniki złącz, pasujące do wszystkich złącz kablowych Weidmüller Dostępne jako niewypełnione karty MultiCard lub karty ze standardowym nadrukiemDo nadruku na zamówienie: Prosimy o przesłanie pliku z oprogramowaniem etykietującym M-Print PRO lub M-Print PRO Online (bez instalacji) zgodnie z naszymi specyfikacjami etykietowania.

Ogólne dane zamówieniowe

Typ	DEK 5/5 PLUS MC NE WS	Wersja
Nr zam.	1854490000	Dekafix, Znakowanie zacisków, 5 x 5 mm, Raster w mm (P): 5.00
GTIN (EAN)	4032248393596	Weidmueller, biały
Ilość	1000 ST	

VSPC 1CL PW 24V

Weidmüller Interface GmbH & Co. KG

Klingenbergstraße 26

D-32758 Detmold

Germany

www.weidmueller.com

Accessories

Uziemienie bezpośrednie

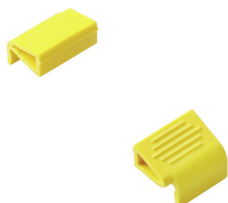


Element bazowy do ograniczników wtykowych VSPC, wbudowana nóżka PE w cokole neutralnego dla impedancji VSPC BASE bezpiecznie odprowadza prądy do 20 kA (8/20 μ s) i 2,5 kA (10/350 μ s) do PE.

Ogólne dane zamówieniowe

Typ	VSPC BASE 1CL PW	Wersja
Nr zam.	1070230000	Surge protection, Flange-mounted housing, Flange-mounted housing
GTIN (EAN)	4032248826049	
Ilość	1 ST	

Klips mocujący



Przy silnych wibracjach ryglowanie wtykanych odgromników serii VSPC stanowi dodatkowe zabezpieczenie nieprzerwanej styczości.

Ogólne dane zamówieniowe

Typ	VSPC LOCKING CLIP	Wersja
Nr zam.	1317340000	Fastening element, Latches
GTIN (EAN)	4050118121179	
Ilość	100 ST	

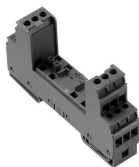
VSPC 1CL PW 24V

Weidmüller Interface GmbH & Co. KG
 Klingenbergstraße 26
 D-32758 Detmold
 Germany

www.weidmueller.com

Counterpart

Uziemienie bezpośrednie

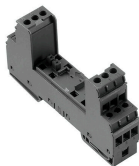


Element bazowy do ograniczników wtykowych VSPC, wbudowana nóżka PE w cokole neutralnego dla impedancji VSPC BASE bezpiecznie odprowadza prądy do 20 kA (8/20 μ s) i 2,5 kA (10/350 μ s) do PE.

Ogólne dane zamówieniowe

Typ	VSPC BASE 1CL PW	Wersja
Nr zam.	1070230000	Surge protection, Flange-mounted housing, Flange-mounted housing
GTIN (EAN)	4032248826049	
Ilość	1 ST	

Uziemienie pośrednie / bezmasowe przez iskiernik zalecane także do zastosowań EX ia



Podstawowy element ochronników VSPC. Zintegrowana stopka PE w podstawie VSPC BASE o neutralnej wartości impedancji i z uziemieniem pływającym połączenia PE (FG) za pomocą zintegrowanej przerwy przeskoku iskry, bezpiecznie przekazuje prądy wyładowcze do maksymalnej wartości 20 kA (8/20 μ s) i 2,5 kA (10/350 μ s) do PE. Odpowiedni do nieziemionych obwodów sygnałowych.

Ogólne dane zamówieniowe

Typ	VSPC BASE 1CL PW FG	Wersja
Nr zam.	1105700000	Surge protection, Flange-mounted housing, Flange-mounted housing
GTIN (EAN)	4032248881055	
Ilość	1 ST	