

MCZ OVP HF 5V 0,3A**Weidmüller Interface GmbH & Co. KG**

Klingenbergstraße 26

D-32758 Detmold

Germany

www.weidmuller.com



Ochrona przeciwprzepięciowa do szybkich analogowych obwodów MSR Wąski zaciski ochronnika przepięciowego ze złączem sprężynowym czuły ochronnik przepięciowy szerokości 6 mm szybkie przewodowanie przez styk TS i złącza sprężynowe możliwość łączenia poprzecznego

Ogólne dane zamówieniowe

Wersja	Surge protection for instrumentation and control, Surge protection for measurement and control
Nr zam.	8948620000
Typ	MCZ OVP HF 5V 0,3A
GTIN (EAN)	4032248738878
Ilość	10 szt.

MCZ OVP HF 5V 0,3A

Weidmüller Interface GmbH & Co. KG
Klingenbergstraße 26
D-32758 Detmold
Germany

www.weidmueller.com

Technical data

Dopuszczenia

Atesty



ROHS Zgodny

Wymiary i masa

Głębokość	63.5 mm	Głębokość (cale)	2.5 inch
Wysokość	91 mm	Wysokość (cale)	3.5827 inch
Szerokość	6 mm	Szerokość (cale)	0.2362 inch
Masa netto	25.8 g		

Temperatury

Temperatura magazynowania -40 °C...85 °C Temperatura eksploatacyjna -40 °C...60

Zgodność produktu z wymogami środowiska naturalnego

Status zgodności z dyrektywą RoHS	Zgodne, z wyłączeniem
Wyłączenie RoHS (w przypadkach, w których ma to zastosowanie / jest znane)	7a
REACH SVHC	Lead 7439-92-1
SCIP	c9db83e7-2b25-44e1-8d26-da64d426373f

Dane znamionowe IEC / EN

napięcie znamionowe (AC)	5 V	napięcie znamionowe (DC) maks.	10 V
napięcie znamionowe (DC)	5 V	Prąd znamionowy IN	0.5 A
Poziom ochrony po stronie wyjścia przewód-przewód 1 kV/μs, zazwyczaj	15 V	Poziom ochrony po stronie wyjścia przewód-PE 1 kV/μs, zazwyczaj	15 V
Poziom ochrony po stronie wyjścia przewód-przewód 8/20 μs, zazwyczaj	15 V	Poziom ochrony po stronie wyjścia przewód-PE 8/20 μs, zazwyczaj	30 V
Rodzaj napięcia	AC/DC	Zabezpieczenie bezpiecznikowe	0,5 A
Czas reakcji / czas załączania	≤ 100 ps	napięcie robocze	7 A
Rezystancja skrośna	2,50 Ω	Prąd roboczy, Imaks.	0.3 A
Prąd rozładowania, maks. (8/20 μs)	5 kA	klasa wymagań wg IEC 61643-21	D1, C3, C2, C1
częstotliwość graniczna (-3 dB) przy rezystancji obciążenia	100 MHz (zmierzone w systemie 100 Ω)	maksymalne napięcie stałe, Uc (AC)	7 V

dane ogólne

segment	mierzenie - sterowanie - regulowanie	Wykonanie	Ochrona przeciwprzebieciowa, MSR
Forma konstrukcyjna	Zacisk	Klasa palności wg UL 94	V-0
Barwny	czarny	Stopień ochrony	IP20
Szyna montażowa	TS 35	wysokość z szyną nośną 35	63.5 mm

koordynacja izolacji zgodnie z EN 50178

Kategoria przepięciowa III Stopień zanieczyszczenia 2

MCZ OVP HF 5V 0,3A

Weidmüller Interface GmbH & Co. KG

Klingenbergstraße 26

D-32758 Detmold

Germany

www.weidmueller.com

Technical data

Dane elektryczne

Rodzaj napięcia AC/DC

Dane ogólne

Stopień ochrony IP20 Barwny czarny

Dane przyłączeniowe

Długość odizolowania	8 mm	Podział	1.5 mm ²
Metoda wykonywania złącz	Złącze sprężynowe	Rodzaj przyłącza	złącze sprężynowe
Długość usunięcia izolacji przyłącza pomiarowego	8 mm	Zakres zacisków przyłącza pomiarowego	1.5 mm ²
Zakres zaciskania, min.	0.5 mm ²	Zakres zaciskania, maks.	1.5 mm ²
przekrój przyłącza przewodu AWG, min.	AWG 26	przekrój przyłączeniowy przewodu AWG, AWG 16 maks.	
Przekrój przyłącza przewodu, jednodrutowy, min.	0.5 mm ²	Przekrój przyłącza przewodu, jednodrutowy, max.	1.5 mm ²
Przekrój przyłącza przewodu, jednodrutowego, min. (AWG)	AWG 26	Przekrój przyłącza przewodu, jednodrutowego, maks. (AWG)	AWG 16
Przekrój przyłącza przewodu, cienki przewód wielodrutowy, min.	0.5 mm ²	Przekrój przyłącza przewodu, z cienkiego drutu, maks.	1.5 mm ²
Przekrój przyłącza przewodu, z cienkiego drutu, min. (AWG)		Przekrój przyłącza przewodu, z cienkiego drutu, maks. (AWG)	
Przekrój przyłącza przewodu, cienki przewód wielodrutowy z tulejkami kablowymi DIN 46228/4, min.	0.5 mm ²	Przekrój przyłącza przewodu, cienki przewód wielodrutowy z tulejkami kablowymi DIN 46228/4, maks.	1.5 mm ²
przekrój przyłącza przewodu, cienkodrutowy, AEH (DIN 46228-1), min.	0.5 mm ²	przekrój przyłącza przewodu, cienkodrutowy, AEH (DIN 46228-1), maks.	1.5 mm ²
Wielkość ostrza	0,6 x 3,5 mm		

Klasyfikacje

ETIM 8.0	EC000943	ETIM 9.0	EC000943
ETIM 10.0	EC000943	ECLASS 14.0	27-17-15-01
ECLASS 15.0	27-17-15-01		

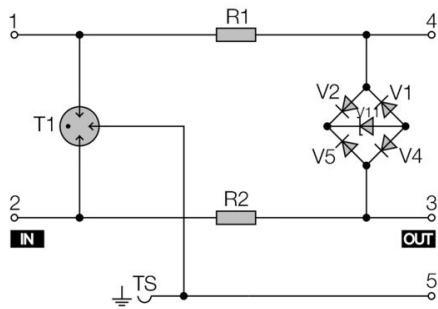
MCZ OVP HF 5V 0,3A

Weidmüller Interface GmbH & Co. KG
Klingenbergstraße 26
D-32758 Detmold
Germany

www.weidmueller.com

Drawings

Symbol łączenia



Circuit diagram

MCZ OVP HF 5V 0,3A

Weidmüller Interface GmbH & Co. KG
Klingenbergstraße 26
D-32758 Detmold
Germany

www.weidmueller.com

Accessories

Stal



Stalowe szyny DIN są najpopularniejszym rozwiązaniem na rynku. Spośród metalowych szyn DIN cechują się najniższą ochroną przed zwarciami, podobną do stali nierdzewnej.

Ogólne dane zamówieniowe

Typ	TS 35X7.5 2M/ST/ZN	Wersja	
Nr zam.	0383400000	Szyna zaciskowa, Akcesoria, Stal, ocynkowane galwanicznie i	
GTIN (EAN)	4008190088026	pasywowane, Szerokość: 2000 mm, Wysokość: 35 mm, Głębokość:	
Ilość	40 M	7.5 mm	

Trzymacz



Aby zagwarantować trwale bezpieczne osadzenie w szynie nośnej i zapobiec wypadnięciu, Weidmüller wprowadził do programu końcówki kątowe. Dostępne są wersje ze śrubą i bezśrubowe. Na trzymaczach można umieszczać oznaczniki, również dla oznaczeń grupowych. Istnieje też możliwość mocowania wtyczek kontrolnych.

Ogólne dane zamówieniowe

Typ	EW 35	Wersja	
Nr zam.	0383560000	Wspornik końcowy, beżowy, TS 35, V-2, Wemid, Szerokość: 8.5 mm,	
GTIN (EAN)	4008190181314	100 °C	
Ilość	50 ST		

Stal



Stalowe szyny DIN są najpopularniejszym rozwiązaniem na rynku. Spośród metalowych szyn DIN cechują się najniższą ochroną przed zwarciami, podobną do stali nierdzewnej.

Ogólne dane zamówieniowe

Typ	TS 35X15/2.3 2M/ST/ZN	Wersja	
Nr zam.	0498000000	Szyna zaciskowa, Akcesoria, Stal, ocynkowane galwanicznie i	
GTIN (EAN)	4008190042493	pasywowane, Szerokość: 2000 mm, Wysokość: 35 mm, Głębokość:	
Ilość	20 M	15 mm	

MCZ OVP HF 5V 0,3A

Weidmüller Interface GmbH & Co. KG
Klingenbergstraße 26
D-32758 Detmold
Germany

www.weidmueller.com

Accessories

AP MCZ 1.5 - płytki zamykająca



Otwarta miniaturowa obudowa w formacie zacisków szeregowych z 5 przyłączami ze sprężyną naciągową. Transparentna wychylna płyta głowicowa służy do umieszczenia napisu i umożliwia dostęp dla potencjometru i wskaźników statusu. 3 górne przyłącza można poprzecznie połączyć mostkami wtykowymi. Możliwa jest również dostawa płyty pokrywowej zamykającej obudowę.

Ogólne dane zamówieniowe

Typ	AP MCZ1.5 SW 1683	Wersja
Nr zam.	1046410000	Płyta zamykająca, Obudowy OMNIMATE - TERMINALBOX czarny,
GTIN (EAN)	4032248782246	Płyta zamykająca, Szerokość: 1.5 mm
Ilość	50 ST	

Wkrętaki z końcówką płaską



Wkrętak do śrub rowkowych z izolacją VDE, SDI DIN 7437, ISO 2380/2, napęd zgodny z DIN 5264, ISO 2380/1, rękojeść SoftFinish

Ogólne dane zamówieniowe

Typ	SDIS 0.6X3.5X100	Wersja
Nr zam.	9008390000	Wkrętak, Wkrętak
GTIN (EAN)	4032248056354	
Ilość	1 ST	