

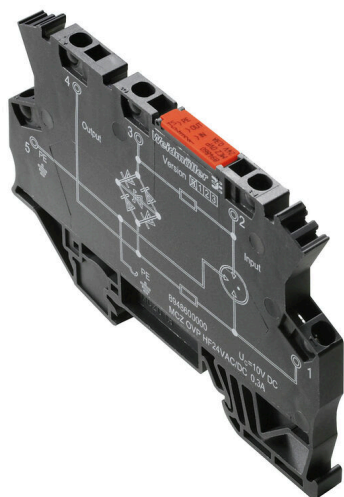
MCZ OVP HF 24V 0,3A**Weidmüller Interface GmbH & Co. KG**

Klingenbergstraße 26

D-32758 Detmold

Germany

www.weidmuller.com



Ochrona przeciwprzepięciowa do szybkich analogowych obwodów MSR Wąski zaciski ochronnika przepięciowego ze złączem sprężynowym czuły ochronnik przepięciowy szerokości 6 mm szybkie przewodowanie przez styk TS i złącza sprężynowe możliwość łączenia poprzecznego

Ogólne dane zamówieniowe

| | |
|------------|--|
| Wersja | Ochrona przeciwprzepięciowa mierzenie - sterowanie - regulacja, Ochrona przeciwprzepięciowa, MSR |
| Nr zam. | 8948600000 |
| Typ | MCZ OVP HF 24V 0,3A |
| GTIN (EAN) | 4032248738854 |
| Ilość | 10 szt. |

Dane techniczne

Dopuszczenia

Atesty



ROHS Zgodny

Wymiary i masa

| | | | |
|------------|---------|------------------|-------------|
| Głębokość | 63.5 mm | Głębokość (cale) | 2.5 inch |
| Wysokość | 91 mm | Wysokość (cale) | 3.5827 inch |
| Szerokość | 6 mm | Szerokość (cale) | 0.2362 inch |
| Masa netto | 26.2 g | | |

Temperatury

Temperatura magazynowania -40 °C...85 °C Temperatura eksploatacyjna -40 ...60

Zgodność produktu z wymogami środowiska naturalnego

| | |
|--|--------------------------------------|
| Status zgodności z dyrektywą RoHS | Zgodne, z wyłączeniem |
| Wyłączenie RoHS (w przypadkach, w których ma to zastosowanie / jest znane) | 7a |
| REACH SVHC | Lead 7439-92-1 |
| SCIP | c9db83e7-2b25-44e1-8d26-da64d426373f |

Dane znamionowe IEC / EN

| | | | |
|---|--------------------------------------|---|----------------|
| napięcie znamionowe (AC) | 24 V | napięcie znamionowe (DC) maks. | 40 V |
| napięcie znamionowe (DC) | 24 V | Prąd znamionowy IN | 0.5 A |
| Poziom ochrony po stronie wyjścia przewód-przewód 1 kV/μ s, zazwyczaj | 80 V | Poziom ochrony po stronie wyjścia przewód-PE 1 kV/μs, zazwyczaj | 80 V |
| Poziom ochrony po stronie wyjścia przewód-przewód 8/20 μs, zazwyczaj | 80 V | Poziom ochrony po stronie wyjścia przewód-PE 8/20 μs, zazwyczaj | 150 V |
| Rodzaj napięcia | AC/DC | Zabezpieczenie bezpiecznikowe | 0,5 A |
| Czas reakcji / czas załączania | ≤ 100 ps | napięcie robocze | 28 A |
| Rezystancja skrośna | 2,50 Ω | Prąd roboczy, Imaks. | 0.3 A |
| Prąd rozładowania, maks. (8/20 μs) | 5 kA | klasa wymagań wg IEC 61643-21 | D1, C3, C2, C1 |
| częstotliwość graniczna (-3 dB) przy rezystancji obciążenia | 100 MHz (zmierzone w systemie 100 Ω) | maksymalne napięcie stałe, Uc (AC) | 28 V |

dane ogólne

| | | | |
|---------------------|--------------------------------------|---------------------------|----------------------------------|
| segment | mierzenie - sterowanie - regulowanie | Wykonanie | Ochrona przeciwprzebieciowa, MSR |
| Forma konstrukcyjna | Zacisk | Klasa palności wg UL 94 | V-0 |
| Barwny | czarny | Stopień ochrony | IP20 |
| Szyna montażowa | TS 35 | wysokość z szyną nośną 35 | 63.5 mm |

koordynacja izolacji zgodnie z EN 50178

Kategoria przepięciowa III Stopień zanieczyszczenia 2

MCZ OVP HF 24V 0,3A

Weidmüller Interface GmbH & Co. KG

Klingenbergstraße 26

D-32758 Detmold

Germany

www.weidmueller.com

Dane techniczne

Dane elektryczne

Rodzaj napięcia AC/DC

Dane ogólne

Stopień ochrony IP20 Barwny czarny

Dane przyłączeniowe

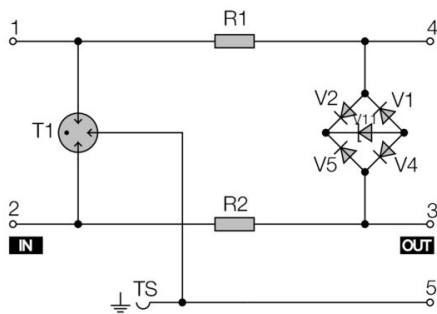
| | | | |
|--|---------------------|---|---------------------|
| Długość odizolowania | 8 mm | Podział | 1.5 mm ² |
| Metoda wykonywania złącz | Złącze sprężynowe | Rodzaj przyłącza | złącze sprężynowe |
| Długość usunięcia izolacji przyłącza pomiarowego | 8 mm | Zakres zacisków przyłącza pomiarowego | 1.5 mm ² |
| Zakres zaciskania, min. | 0.5 mm ² | Zakres zaciskania, maks. | 1.5 mm ² |
| przekrój przyłącza przewodu AWG, min. | AWG 26 | przekrój przyłączeniowy przewodu AWG, AWG 16 maks. | |
| Przekrój przyłącza przewodu, jednodrutowy, min. | 0.5 mm ² | Przekrój przyłącza przewodu, jednodrutowy, max. | 1.5 mm ² |
| Przekrój przyłącza przewodu, jednodrutowego, min. (AWG) | AWG 26 | Przekrój przyłącza przewodu, jednodrutowego, maks. (AWG) | AWG 16 |
| Przekrój przyłącza przewodu, cienki przewód wielodrutowy, min. | 0.5 mm ² | Przekrój przyłącza przewodu, z cienkiego drutu, maks. | 1.5 mm ² |
| Przekrój przyłącza przewodu, z cienkiego drutu, min. (AWG) | | Przekrój przyłącza przewodu, z cienkiego drutu, maks. (AWG) | |
| Przekrój przyłącza przewodu, cienki przewód wielodrutowy z tulejkami kablowymi DIN 46228/4, min. | 0.5 mm ² | Przekrój przyłącza przewodu, cienki przewód wielodrutowy z tulejkami kablowymi DIN 46228/4, maks. | 1.5 mm ² |
| przekrój przyłącza przewodu, cienkodrutowy, AEH (DIN 46228-1), min. | 0.5 mm ² | przekrój przyłącza przewodu, cienkodrutowy, AEH (DIN 46228-1), maks. | 1.5 mm ² |
| Wielkość ostrza | 0,6 x 3,5 mm | | |

Klasyfikacje

| | | | |
|-------------|-------------|-------------|-------------|
| ETIM 8.0 | EC000943 | ETIM 9.0 | EC000943 |
| ETIM 10.0 | EC000943 | ECLASS 14.0 | 27-17-15-01 |
| ECLASS 15.0 | 27-17-15-01 | | |

Rysunki

Symbol łączenia



Circuit diagram

MCZ OVP HF 24V 0,3A

Weidmüller Interface GmbH & Co. KG

Klingenbergstraße 26

D-32758 Detmold

Germany

www.weidmueller.com

Akcesoria

Stal

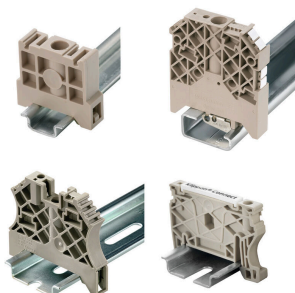


Stalowe szyny DIN są najpopularniejszym rozwiązaniem na rynku. Spośród metalowych szyn DIN cechują się najniższą ochroną przed zwarciami, podobną do stali nierdzewnej.

Ogólne dane zamówieniowe

| | | | |
|------------|----------------------------|---|--|
| Typ | TS 35X7.5 2M/ST/ZN | Wersja | |
| Nr zam. | 0383400000 | Szyna zaciskowa, Akcesoria, Stal, ocynkowane galwanicznie i | |
| GTIN (EAN) | 4008190088026 | pasywowane, Szerokość: 2000 mm, Wysokość: 35 mm, Głębokość: | |
| Ilość | 40 M | 7.5 mm | |

Trzymacz



Aby zagwarantować trwale bezpieczne osadzenie w szynie nośnej i zapobiec wypadnięciu, Weidmüller wprowadził do programu końcówki kątowe. Dostępne są wersje ze śrubą i bezśrubowe. Na trzymaczach można umieszczać oznaczniki, również dla oznaczeń grupowych. Istnieje też możliwość mocowania wtyczek kontrolnych.

Ogólne dane zamówieniowe

| | | | |
|------------|----------------------------|---|--|
| Typ | EW 35 | Wersja | |
| Nr zam. | 0383560000 | Wspornik końcowy, beżowy, TS 35, V-2, Wemid, Szerokość: 8.5 mm, | |
| GTIN (EAN) | 4008190181314 | 100 °C | |
| Ilość | 50 ST | | |

Stal



Stalowe szyny DIN są najpopularniejszym rozwiązaniem na rynku. Spośród metalowych szyn DIN cechują się najniższą ochroną przed zwarciami, podobną do stali nierdzewnej.

Ogólne dane zamówieniowe

| | | | |
|------------|----------------------------|---|--|
| Typ | TS 35X15/2.3 2M/ST/ZN | Wersja | |
| Nr zam. | 0498000000 | Szyna zaciskowa, Akcesoria, Stal, ocynkowane galwanicznie i | |
| GTIN (EAN) | 4008190042493 | pasywowane, Szerokość: 2000 mm, Wysokość: 35 mm, Głębokość: | |
| Ilość | 20 M | 15 mm | |

MCZ OVP HF 24V 0,3A

Weidmüller Interface GmbH & Co. KG
Klingenbergstraße 26
D-32758 Detmold
Germany

www.weidmueller.com

Akcesoria

AP MCZ 1.5 - płytki zamykająca



Otwarta miniaturowa obudowa w formacie zacisków szeregowych z 5 przyłączami ze sprężyną naciągową. Transparentna wychylna płyta głowicowa służy do umieszczenia napisu i umożliwia dostęp dla potencjometru i wskaźników statusu. 3 górne przyłącza można poprzecznie połączyć mostkami wtykowymi. Możliwa jest również dostawa płyty pokrywowej zamykającej obudowę.

Ogólne dane zamówieniowe

| | | |
|------------|----------------------------|--|
| Typ | AP MCZ1.5 SW 1683 | Wersja |
| Nr zam. | 1046410000 | Płyta zamykająca, Obudowy OMNIMATE - TERMINALBOX czarny, |
| GTIN (EAN) | 4032248782246 | Płyta zamykająca, Szerokość: 1.5 mm |
| Ilość | 50 ST | |

Wkrętaki z końcówką płaską



Wkrętak do śrub rowkowych z izolacją VDE, SDI DIN 7437, ISO 2380/2, napęd zgodny z DIN 5264, ISO 2380/1, rękojeść SoftFinish

Ogólne dane zamówieniowe

| | | |
|------------|----------------------------|------------------|
| Typ | SDIS 0.6X3.5X100 | Wersja |
| Nr zam. | 9008390000 | Wkrętak, Wkrętak |
| GTIN (EAN) | 4032248056354 | |
| Ilość | 1 ST | |