

IE-TO-SCRJ-SM

Weidmüller Interface GmbH & Co. KG

Klingenbergstraße 26

D-32758 Detmold

Germany

www.weidmueller.com



końcówka szyny nośnej, wersja sprzęgło SC-RJ według
IEC 61754-24

Ogólne dane zamówieniowe

Wersja	Szyny nośne Outlet, LWL, SCRJ, Singlemode, IP20
Nr zam.	8947000000
Typ	IE-TO-SCRJ-SM
GTIN (EAN)	4032248735013
Ilość	10 szt.

IE-TO-SCRJ-SM

Weidmüller Interface GmbH & Co. KG

Klingenbergstraße 26

D-32758 Detmold

Germany

www.weidmueller.com

Dane techniczne

Dopuszczenia

Atesty



ROHS	Zgodny
UL File Number Search	Witryna UL
Nr certyfikatu (UL)	E477798

Wymiary i masa

Masa netto	22 g
------------	------

Temperatury

Temperatura magazynowania	Temperatura eksploatacyjna	-40 °C...70 °C
Temperatura układania		

Zgodność produktu z wymogami środowiska naturalnego

Status zgodności z dyrektywą RoHS	Zgodne, bez wyłączenia
REACH SVHC	Bez SVHC powyżej 0,1 wt%

Standardy ogólne

Norma dot. łączników wtykowych	IEC 61754-24	Nr certyfikatu (UL)	E477798
--------------------------------	--------------	---------------------	---------

Dane ogólne

Barwny	Jasnoszary	Podstawowy materiał obudowy	PA UL 94 V0
rodzaj montażu	TS 35	Stopień ochrony	IP20
Cykle wpinania	1000	Typ włókna	Singlemode
Tłumienność wtrąceniowa	≤ 0,5 dB	złącze 1	SCRJ
Przyłącze 2	SCRJ		

Klasyfikacje

ETIM 8.0	EC000313	ETIM 9.0	EC000313
ETIM 10.0	EC000313	ECLASS 14.0	27-44-03-20
ECLASS 15.0	27-44-03-20		

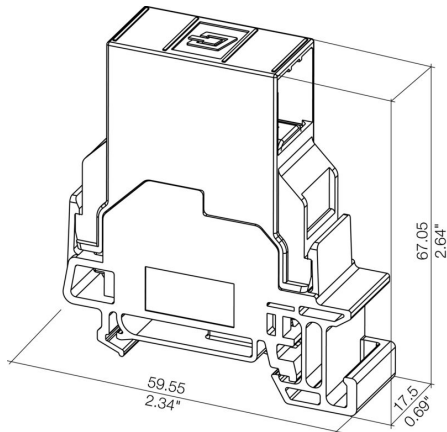
IE-TO-SCRJ-SM

Weidmüller Interface GmbH & Co. KG
Klingenbergstraße 26
D-32758 Detmold
Germany

www.weidmueller.com

Rysunki

Rysunek wymiarowy



Akcesoria

neutralna



ESG to sprawdzony oznacznik o formacie MultiCard przeznaczony do wielu dobrze znanych urządzeń elektrycznych. W rezultacie można otrzymać wysokiej jakości oznaczenia urządzeń, czytelne, z wysokim kontrastem.

Oferujemy różne typy urządzeń różnych producentów, takich jak Siemens, ABB, Beckhoff itp.

Najważniejsze zalety:

Uniwersalne szyldy; w zależności od typu samoprzylepne lub mocowane na zatrzask. Do urządzeń mocowanych obok siebie, np. bezpieczników, oferujemy oznaczniki ESG do wciskania na szynę oznacznikową. Wykonywanie nadruków laserowych zgodnie z indywidualnymi specyfikacjami.

Do nadruku na zamówienie: Prosimy o przesłanie pliku z oprogramowaniem etykietującym M-Print PRO lub M-Print PRO Online (bez instalacji) zgodnie z naszymi specyfikacjami etykietowania.

Ogólne dane zamówieniowe

Typ	ESG 9/11 K MC NE WS	Wersja	
Nr zam.	1857440000	ESG, Oznaczniki urządzeń x 11 mm, PA 66, Barwny: biały,	
GTIN (EAN)	4032248402731	samoprzylepny	
Ilość	200 ST		