

## IE-TO-SCD-SM

**Weidmüller Interface GmbH & Co. KG**

Klingenbergstraße 26

D-32758 Detmold

Germany

[www.weidmueller.com](http://www.weidmueller.com)



końcówka szyny nośnej, wersja sprzęgło SC-Duplex  
według IEC 61754-4

### Ogólne dane zamówieniowe

Wersja	Szyny nośne Outlet, LWL, SC-Duplex, Singlemode, IP20
Nr zam.	<a href="#">8946980000</a>
Typ	IE-TO-SCD-SM
GTIN (EAN)	4032248734993
Ilość	1 szt.

## IE-TO-SCD-SM

Weidmüller Interface GmbH &amp; Co. KG

Klingenbergstraße 26

D-32758 Detmold

Germany

www.weidmueller.com

## Dane techniczne

## Dopuszczenia

Atesty



ROHS	Zgodny
UL File Number Search	<a href="#">Witryna UL</a>
Nr certyfikatu (UL)	E477798

## Wymiary i masa

Masa netto	32.56 g
------------	---------

## Temperatury

Temperatura magazynowania	Temperatura eksploatacyjna	-40 °C...70 °C
Temperatura układania		

## Zgodność produktu z wymogami środowiska naturalnego

Status zgodności z dyrektywą RoHS	Zgodne, z wyłączeniem
Wyłączenie RoHS (w przypadkach, w których ma to zastosowanie / jest znane)	6a
REACH SVHC	Lead 7439-92-1

## Standardy ogólne

Norma dot. łączników wtykowych	IEC 61754-4	Nr certyfikatu (UL)	E477798
--------------------------------	-------------	---------------------	---------

## Dane ogólne

Barwny	Jasnoszary	Podstawowy materiał obudowy	PA UL 94 V0
rodzaj montażu	TS 35	Stopień ochrony	IP20
Cykle wpinania	1000	Typ włókna	Singlemode
Tłumienność wtrąceniowa	≤ 0,5 dB	złącze 1	SC-Duplex
Przyłącze 2	SC-Duplex		

## Klasyfikacje

ETIM 8.0	EC000313	ETIM 9.0	EC000313
ETIM 10.0	EC000313	ECLASS 14.0	27-44-03-20
ECLASS 15.0	27-44-03-20		

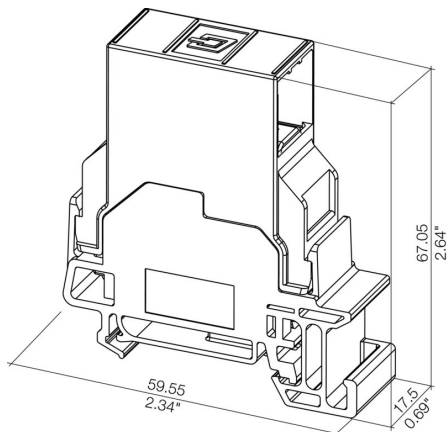
**IE-TO-SCD-SM**

**Weidmüller Interface GmbH & Co. KG**  
Klingenbergstraße 26  
D-32758 Detmold  
Germany

**Rysunki**

[www.weidmueller.com](http://www.weidmueller.com)

**Rysunek wymiarowy**



**Akcesoria****neutralna**

ESG to sprawdzony oznacznik o formacie MultiCard przeznaczony do wielu dobrze znanych urządzeń elektrycznych. W rezultacie można otrzymać wysokiej jakości oznaczenia urządzeń, czytelne, z wysokim kontrastem.

Oferujemy różne typy urządzeń różnych producentów, takich jak Siemens, ABB, Beckhoff itp.

Najważniejsze zalety:

Uniwersalne szyldy; w zależności od typu samoprzylepne lub mocowane na zatrzask. Do urządzeń mocowanych obok siebie, np. bezpieczników, oferujemy oznaczniki ESG do wciskania na szynę oznacznikową. Wykonywanie nadruków laserowych zgodnie z indywidualnymi specyfikacjami.

Do nadruku na zamówienie: Prosimy o przesłanie pliku z oprogramowaniem etykietującym M-Print PRO lub M-Print PRO Online (bez instalacji) zgodnie z naszymi specyfikacjami etykietowania.

**Ogólne dane zamówieniowe**

Typ	ESG 9/11 K MC NE WS	Wersja
Nr zam.	<a href="#">1857440000</a>	ESG, Oznaczniki urządzeń x 11 mm, PA 66, Barwny: biały,
GTIN (EAN)	4032248402731	samoprzylepny
Ilość	200 ST	