

IE-TO-SCD-MM

Weidmüller Interface GmbH & Co. KG

Klingenbergstraße 26

D-32758 Detmold

Germany

www.weidmueller.com



końcówka szyny nośnej, wersja sprzęgło SC-Duplex
według IEC 61754-4

Ogólne dane zamówieniowe

Wersja	Szyny nośne Outlet, LWL, SC-Duplex, Multimode, GOF, POF, IP20
Nr zam.	8946970000
Typ	IE-TO-SCD-MM
GTIN (EAN)	4032248734979
Ilość	10 szt.

IE-TO-SCD-MM

Weidmüller Interface GmbH & Co. KG

Klingenbergstraße 26

D-32758 Detmold

Germany

www.weidmueller.com

Dane techniczne

Dopuszczenia

Atesty



ROHS	Zgodny
UL File Number Search	Witryna UL
Nr certyfikatu (UL)	E477798

Wymiary i masa

Głębokość	67 mm	Głębokość (cale)	2.6378 inch
Szerokość	17.5 mm	Szerokość (cale)	0.689 inch
Długość	59.6 mm	Długość (cale)	2.3465 inch
Masa netto	40.1 g		

Temperatury

Temperatura magazynowania	Temperatura eksploatacyjna	-40 °C...70 °C
Temperatura układania		

Zgodność produktu z wymogami środowiska naturalnego

Status zgodności z dyrektywą RoHS	Zgodne, z wyłączeniem
Wyłączenie RoHS (w przypadkach, w których ma to zastosowanie / jest znane)	6a
REACH SVHC	Lead 7439-92-1

Standardy ogólne

Norma dot. łączników wtykowych	IEC 61754-4	Nr certyfikatu (UL)	E477798
--------------------------------	-------------	---------------------	---------

Dane ogólne

Barwny	Jasnoszary	Podstawowy materiał obudowy	PA UL 94 V0
rodzaj montażu	TS 35	Stopień ochrony	IP20
Cykle wpinania	1000	Typ włókna	Multimode, GOF, POF
Tłumienność wtrąceniowa	≤ 0,4 dB	złącze 1	SC-Duplex
Przyłącze 2	SC-Duplex		

Klasyfikacje

ETIM 8.0	EC000313	ETIM 9.0	EC000313
ETIM 10.0	EC000313	ECLASS 14.0	27-44-03-20
ECLASS 15.0	27-44-03-20		

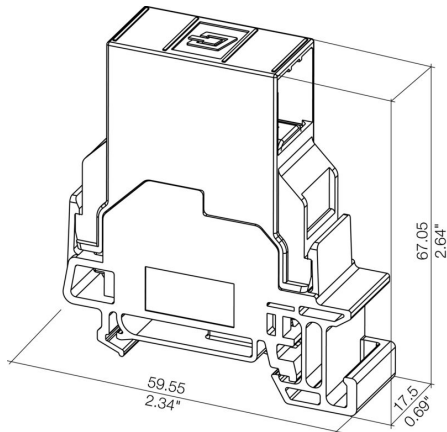
IE-TO-SCD-MM

Weidmüller Interface GmbH & Co. KG
Klingenbergstraße 26
D-32758 Detmold
Germany

Rysunki

www.weidmueller.com

Rysunek wymiarowy



Akcesoria

neutralna



ESG to sprawdzony oznacznik o formacie MultiCard przeznaczony do wielu dobrze znanych urządzeń elektrycznych. W rezultacie można otrzymać wysokiej jakości oznaczenia urządzeń, czytelne, z wysokim kontrastem.

Oferujemy różne typy urządzeń różnych producentów, takich jak Siemens, ABB, Beckhoff itp.

Najważniejsze zalety:

Uniwersalne szyldy; w zależności od typu samoprzylepne lub mocowane na zatrzask. Do urządzeń mocowanych obok siebie, np. bezpieczników, oferujemy oznaczniki ESG do wciskania na szynę oznacznikową. Wykonywanie nadruków laserowych zgodnie z indywidualnymi specyfikacjami.

Do nadruku na zamówienie: Prosimy o przesłanie pliku z oprogramowaniem etykietującym M-Print PRO lub M-Print PRO Online (bez instalacji) zgodnie z naszymi specyfikacjami etykietowania.

Ogólne dane zamówieniowe

Typ	ESG 9/11 K MC NE WS	Wersja
Nr zam.	1857440000	ESG, Oznaczniki urządzeń x 11 mm, PA 66, Barwny: biały,
GTIN (EAN)	4032248402731	samoprzylepny
Ilość	200 ST	