

IE-TO-RJ45-FJ-B**Weidmüller Interface GmbH & Co. KG**

Klingenbergstraße 26

D-32758 Detmold

Germany

www.weidmueller.com



końcówka szyny nośnej, wersja moduł RJ45 według IEC
60603-7-51, do żył o średnicy zewnętrznej do 1,6 mm

Ogólne dane zamówieniowe

Wersja	Szyny nośne Outlet, RJ45, EIA/TIA T568 B, IP20, Cat.6A / Class EA (ISO/IEC 11801 2010)
Nr zam.	8946940000
Typ	IE-TO-RJ45-FJ-B
GTIN (EAN)	4032248734924
Ilość	10 szt.

IE-TO-RJ45-FJ-B

Weidmüller Interface GmbH & Co. KG

Klingenbergstraße 26

D-32758 Detmold

Germany

www.weidmueller.com

Technical data

Dopuszczenia

Atesty



ROHS	Zgodny
UL File Number Search	Witryna UL
Nr certyfikatu (cULus)	E471884

Wymiary i masa

Masa netto	54.4 g
------------	--------

Temperatury

Temperatura magazynowania	Temperatura eksploatacyjna	-40 °C...70 °C
Temperatura układania	Wilgotność	0...93 % wzgl. wilgotności

Zgodność produktu z wymogami środowiska naturalnego

Status zgodności z dyrektywą RoHS	Zgodne, bez wyłączenia
REACH SVHC	Bez SVHC powyżej 0,1 wt%

Dane ogólne

produkt referencyjny	IE-BI-RJ45-FJ-B	złącze 1	RJ45
Przyłącze 2	IDC	Skład	Przełączalne podłączenie zasilania z modułu / złącza sprzęganego do szyny
Okablowanie	EIA/TIA T568 B	Barwny	Jasnoszary
Odporność na wstrząsy wg normy IEC 60512-6-3	250 ms-2	Odporność na wibracje wg normy IEC 60512-6-4	50 ms-2 sinusoidalnie (9...500 Hz)
Wilgotność	0...93 % wzgl. wilgotności	Podstawowy materiał obudowy	PA UL 94 V0, PA 66 UL V0 E63957
Średnica izolacji, min.	0.85 mm	Średnica izolacji, maks.	1.6 mm
Kategoria	Cat.6A / Class EA (ISO/IEC 11801 2010)	Materiał styków	stal sprężynowa, Ni 1,2 µm
Powierzchnia styku	Au ≥ 0,8 µm	Maks. średnica przyłącza przewodu, sztywnego	0.4...0.64 mm
Przekrój poprzeczny przyłącza przewodu, AWG 24...AWG 22 sztywny (AWG)		Średnica przyłącza przewodu, elastycznego	0.48...0.76 mm
Przekrój poprzeczny przyłącza przewodu, AWG 26...AWG 22 elastyczny (AWG)		Średnica płaszczka, min.	5.5 mm
Średnica płaszczka, maks.	10 mm	rodzaj montażu	TS 35
Ekranowanie	Tak	Stopień ochrony	IP20
Cykle wpinania	750 (RJ45)	Możliwość ponownego podłączenia	≥ 10 cykli dla AWG 23-26, ≥ 4 cykle dla AWG 22

Standardy ogólne

Norma dot. łączników wtykowych	IEC 60603-7-5 1	Nr certyfikatu (cULus)	E471884
--------------------------------	-----------------	------------------------	---------

Właściwości elektryczne

Rezystancja stykowa	≤ 20 mΩ	Wytrzymałość napięciowa styk / ekran	≥ 1500 V AC/DC
Wytrzymałość napięciowa styk / styk	≥ 1000 V AC/DC	Opór izolacji	500 MΩ

IE-TO-RJ45-FJ-B

Weidmüller Interface GmbH & Co. KG
Klingenbergstraße 26
D-32758 Detmold
Germany

www.weidmueller.com

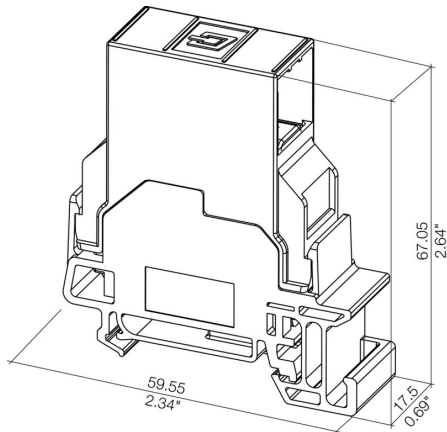
Technical data

Obciążalność przy temp. 50°C	1 A	PoE / PoE+	zgodność z normą IEEE 802.3bt
------------------------------	-----	------------	-------------------------------

Klasyfikacje

ETIM 8.0	EC000313	ETIM 9.0	EC000313
ETIM 10.0	EC000313	ECLASS 14.0	27-44-03-20
ECLASS 15.0	27-44-03-20		

Rysunek wymiarowy



Accessories

neutralna



ESG to sprawdzony oznacznik o formacie MultiCard przeznaczony do wielu dobrze znanych urządzeń elektrycznych. W rezultacie można otrzymać wysokiej jakości oznaczenia urządzeń, czytelne, z wysokim kontrastem.

Oferujemy różne typy urządzeń różnych producentów, takich jak Siemens, ABB, Beckhoff itp.

Najważniejsze zalety:

Uniwersalne szyldy; w zależności od typu samoprzylepne lub mocowane na zatrzask
Do urządzeń mocowanych obok siebie, np. bezpieczników, oferujemy oznaczniki ESG do wciskania na szynę oznacznikową
Wykonywanie nadruków laserowych zgodnie z indywidualnymi specyfikacjami

Do nadruku na zamówienie: Prosimy o przesłanie pliku z oprogramowaniem etykietującym M-Print PRO lub M-Print PRO Online (bez instalacji) zgodnie z naszymi specyfikacjami etykietowania.

Ogólne dane zamówieniowe

Typ	ESG 9/11 K MC NE WS	Wersja	
Nr zam.	1857440000	ESG, Oznaczniki urządzeń x 11 mm, PA 66, Barwny: biały,	
GTIN (EAN)	4032248402731	samoprzylepny	
Ilość	200 ST		