

## IE-TO-RJ45-FJ-A

**Weidmüller Interface GmbH & Co. KG**

Klingenbergstraße 26

D-32758 Detmold

Germany

[www.weidmueller.com](http://www.weidmueller.com)



końcówka szyny nośnej, wersja moduł RJ45 według IEC  
60603-7-51, do żył o średnicy zewnętrznej do 1,6 mm

### Ogólne dane zamówieniowe

Wersja	Szyny nośne Outlet, RJ45, EIA/TIA T568 A, IP20, Cat.6A / Class EA (ISO/IEC 11801 2010)
Nr zam.	<a href="#">8946930000</a>
Typ	IE-TO-RJ45-FJ-A
GTIN (EAN)	4032248734917
Ilość	10 szt.

## IE-TO-RJ45-FJ-A

Weidmüller Interface GmbH &amp; Co. KG

Klingenbergstraße 26

D-32758 Detmold

Germany

www.weidmueller.com

## Dane techniczne

## Dopuszczenia

Atesty



ROHS	Zgodny
UL File Number Search	<a href="#">Witryna UL</a>
Nr certyfikatu (cULus)	E471884

## Wymiary i masa

Masa netto	5.42 g
------------	--------

## Temperatury

Temperatura magazynowania	Temperatura eksploatacyjna	-40 °C...70 °C
Temperatura układania	Wilgotność	0...93 % wzgl. wilgotności

## Zgodność produktu z wymogami środowiska naturalnego

Status zgodności z dyrektywą RoHS	Zgodne, bez wyłączenia
REACH SVHC	Bez SVHC powyżej 0,1 wt%

## Dane ogólne

produkt referencyjny	<a href="#">IE-BI-RJ45-FJ-A</a>	złącze 1	RJ45
Przyłącze 2	IDC	Skład	Przełączalne podłączenie zasilania z modułu / złącza sprzęganego do szyny
Okablowanie	EIA/TIA T568 A	Barwny	Jasnoszary
Odporność na wstrząsy wg normy IEC 60512-6-3	250 ms <sup>-2</sup>	Odporność na wibracje wg normy IEC 60512-6-4	50 ms <sup>-2</sup> sinusoidalnie (9...500 Hz)
Wilgotność	0...93 % wzgl. wilgotności	Podstawowy materiał obudowy	PA UL 94 V0, PA 66 UL V0 E63957
Średnica izolacji, maks.	1.6 mm	Kategoria	Cat.6A / Class EA (ISO/IEC 11801 2010)
Materiał styków	stal sprężynowa, Ni 1,2 μm	Powierzchnia styku	Au ≥ 0,8 μm
Maks. średnica przyłącza przewodu, sztywnego	0.4...0.64 mm	Przekrój poprzeczny przyłącza przewodu, AWG 24...AWG 22 sztywny (AWG)	
Średnica przyłącza przewodu, elastycznego	0.48...0.76 mm	Przekrój poprzeczny przyłącza przewodu, AWG 26...AWG 22 elastyczny (AWG)	
Średnica płaszczka, min.	5.5 mm	Średnica płaszczka, maks.	10 mm
rodzaj montażu	TS 35	Ekranowanie	Tak
Stopień ochrony	IP20	Cykle wpinania	750 (RJ45)
Możliwość ponownego podłączenia	≥ 10 cykli dla AWG 23-26, ≥ 4 cykle dla AWG 22		

## Standardy ogólne

Norma dot. łączników wtykowych	IEC 60603-7-51	Nr certyfikatu (cULus)	E471884
--------------------------------	----------------	------------------------	---------

## Właściwości elektryczne

Rezystancja stykowa	≤ 20 mΩ	Wytrzymałość napięciowa styk / ekran	≥ 1500 V AC/DC
Wytrzymałość napięciowa styk / styk	≥ 1000 V AC/DC	Opór izolacji	500 MΩ
Obciążalność przy temp. 50°C	1 A	PoE / PoE+	zgodność z normą IEEE 802.3bt

## Dane techniczne

### Klasyfikacje

ETIM 8.0	EC000313	ETIM 9.0	EC000313
ETIM 10.0	EC000313	ECLASS 14.0	27-44-03-20
ECLASS 15.0	27-44-03-20		

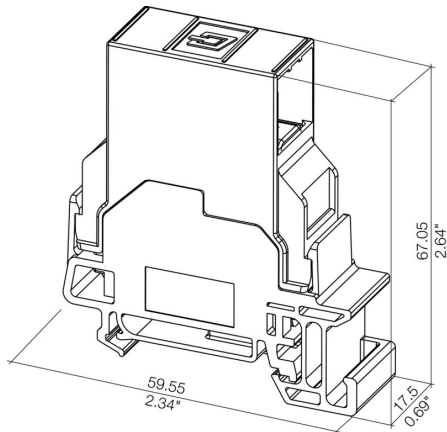
**IE-TO-RJ45-FJ-A**

**Weidmüller Interface GmbH & Co. KG**  
Klingenbergstraße 26  
D-32758 Detmold  
Germany

**Rysunki**

[www.weidmueller.com](http://www.weidmueller.com)

**Rysunek wymiarowy**



## IE-TO-RJ45-FJ-A

Weidmüller Interface GmbH &amp; Co. KG

Klingenbergstraße 26

D-32758 Detmold

Germany

www.weidmueller.com

## Akcesoria

## neutralna



ESG to sprawdzony oznacznik o formacie MultiCard przeznaczony do wielu dobrze znanych urządzeń elektrycznych. W rezultacie można otrzymać wysokiej jakości oznaczenia urządzeń, czytelne, z wysokim kontrastem.

Oferujemy różne typy urządzeń różnych producentów, takich jak Siemens, ABB, Beckhoff itp.

Najważniejsze zalety:

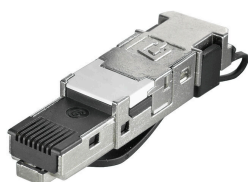
Uniwersalne szyldy; w zależności od typu samoprzylepne lub mocowane na zatrzask. Do urządzeń mocowanych obok siebie, np. bezpieczników, oferujemy oznaczniki ESG do wciskania na szynę oznacznikową. Wykonywanie nadruków laserowych zgodnie z indywidualnymi specyfikacjami

Do nadruku na zamówienie: Prosimy o przesłanie pliku z oprogramowaniem etykietującym M-Print PRO lub M-Print PRO Online (bez instalacji) zgodnie z naszymi specyfikacjami etykietowania.

## Ogólne dane zamówieniowe

Typ	ESG 9/11 K MC NE WS	Wersja
Nr zam.	<a href="#">1857440000</a>	ESG, Oznaczniki urządzeń x 11 mm, PA 66, Barwny: biały,
GTIN (EAN)	4032248402731	samoprzylepny
Ilość	200 ST	

## RJ45 beznarzędziowy



łącznie wtykowe RJ45 (beznarzędziowe) według IEC 60603-7-51 do żył o średnicy do 1,6 mm

## Ogólne dane zamówieniowe

Typ	IE-PS-RJ45-FH-BK-A	Wersja
Nr zam.	<a href="#">1132040000</a>	Wtyczka IDC, RJ45, Cat.6A / Class EA (ISO/IEC 11801 2010), 8-
GTIN (EAN)	4032248912155	żyłowy, EIA/TIA T568 A
Ilość	10 ST	