

## IE-TO-RJ45-C

**Weidmüller Interface GmbH & Co. KG**

Klingenbergstraße 26

D-32758 Detmold

Germany

[www.weidmueller.com](http://www.weidmueller.com)



końcówka szyny nośnej, wersja sprzęgło RJ45 według IEC 60603-7-51

### Ogólne dane zamówieniowe

Wersja	Szyny nośne Outlet, RJ45, Sprzęgło, IP20, Cat.6A / Class EA (ISO/IEC 11801 2010)
Nr zam.	<a href="#">8946920000</a>
Typ	IE-TO-RJ45-C
GTIN (EAN)	4032248734801
Ilość	1 szt.

## IE-TO-RJ45-C

Weidmüller Interface GmbH &amp; Co. KG

Klingenbergstraße 26

D-32758 Detmold

Germany

www.weidmueller.com

## Dane techniczne

## Dopuszczenia

Atesty



ROHS	Zgodny
UL File Number Search	<a href="#">Witryna UL</a>
Nr certyfikatu (cULus)	E471884

## Wymiary i masa

Masa netto	52.1 g
------------	--------

## Temperatury

Temperatura magazynowania	Temperatura eksploatacyjna	-40 °C...70 °C
Temperatura układania	Wilgotność	0...93 % wzgl. wilgotności

## Zgodność produktu z wymogami środowiska naturalnego

Status zgodności z dyrektywą RoHS	Zgodne, bez wyłączenia
REACH SVHC	Bez SVHC powyżej 0,1 wt%

## Dane ogólne

produkt referencyjny	<a href="#">IE-BI-RJ45-C</a>	złącze 1	RJ45
Przyłącze 2	RJ45	Skład	Przełączalne podłączenie zasilania z modułu / złącza sprzęganego do szyny
Okablowanie	Sprzęgło	Barwny	Jasnoszary
Odporność na wstrząsy wg normy IEC 60512-6-3	250 ms-2	Odporność na wibracje wg normy IEC 60512-6-4	50 ms-2 sinusoidalnie (9...500 Hz)
Wilgotność	0...93 % wzgl. wilgotności	Podstawowy materiał obudowy	PA UL 94 V0, PA 66 UL V0 E63957
Kategoria	Cat.6A / Class EA (ISO/IEC 11801 2010)	Materiał styków	stal sprężynowa, Ni 1,2 µm
Powierzchnia styku	Au ≥ 0,8 µm	rodzaj montażu	TS 35
Ekranowanie	Tak	Stopień ochrony	IP20
Cykle wpinania	750 (RJ45)		

## Standardy ogólne

Norma dot. łączników wtykowych	IEC 60603-7-51	Nr certyfikatu (cULus)	E471884
--------------------------------	----------------	------------------------	---------

## Właściwości elektryczne

Rezystancja stykowa	≤ 20 mΩ	Wytrzymałość napięciowa styk / ekran	≥ 1500 V AC/DC
Wytrzymałość napięciowa styk / styk	≥ 1000 V AC/DC	Opór izolacji	500 MΩ
Obciążalność przy temp. 50°C	1 A	PoE / PoE+	zgodne z IEEE 802.3af

## Klasyfikacje

ETIM 8.0	EC000313	ETIM 9.0	EC000313
ETIM 10.0	EC000313	ECLASS 14.0	27-44-03-20
ECLASS 15.0	27-44-03-20		

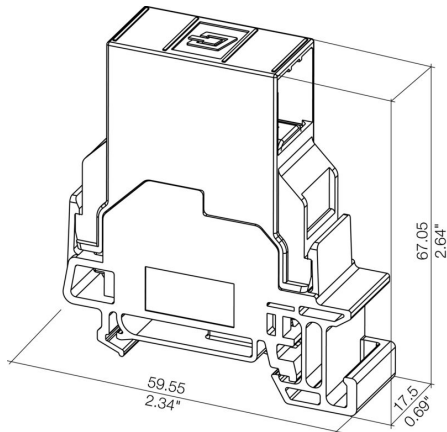
**IE-TO-RJ45-C**

**Weidmüller Interface GmbH & Co. KG**  
Klingenbergstraße 26  
D-32758 Detmold  
Germany

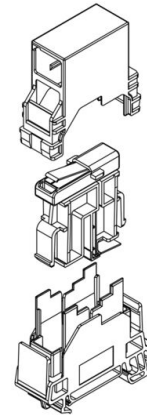
[www.weidmueller.com](http://www.weidmueller.com)

**Rysunki**

**Rysunek wymiarowy**



**Rysunek**



**Akcesoria****neutralna**

ESG to sprawdzony oznacznik o formacie MultiCard przeznaczony do wielu dobrze znanych urządzeń elektrycznych. W rezultacie można otrzymać wysokiej jakości oznaczenia urządzeń, czytelne, z wysokim kontrastem.

Oferujemy różne typy urządzeń różnych producentów, takich jak Siemens, ABB, Beckhoff itp.

Najważniejsze zalety:

Uniwersalne szyldy; w zależności od typu samoprzylepne lub mocowane na zatrzask. Do urządzeń mocowanych obok siebie, np. bezpieczników, oferujemy oznaczniki ESG do wciskania na szynę oznacznikową. Wykonywanie nadruków laserowych zgodnie z indywidualnymi specyfikacjami.

Do nadruku na zamówienie: Prosimy o przesłanie pliku z oprogramowaniem etykietującym M-Print PRO lub M-Print PRO Online (bez instalacji) zgodnie z naszymi specyfikacjami etykietowania.

**Ogólne dane zamówieniowe**

Typ	ESG 9/11 K MC NE WS	Wersja
Nr zam.	<a href="#">1857440000</a>	ESG, Oznaczniki urządzeń x 11 mm, PA 66, Barwny: biały,
GTIN (EAN)	4032248402731	samoprzylepny
Ilość	200 ST	