

## MOS 24VDC/5-33VDC 10A

**Weidmüller Interface GmbH & Co. KG**

Klingenbergstraße 26

D-32758 Detmold

Germany

[www.weidmueller.com](http://www.weidmueller.com)



Podobny do przedstawionego na ilustracji

Kompaktowe, wysokiej mocy przekaźniki półprzewodnikowe o formacie bloku zaciskowego. Oszczędność miejsca panelu jest coraz ważniejszym czynnikiem powodujący miniaturyzację komponentów. Kompaktowe, wysokiej mocy przekaźniki MICRO-OPTO powstały z wykorzystaniem dziesięcioleci naszych doświadczeń w produkcji elementów w formacie bloku zaciskowego. Seria MICRO-OPTO obejmuje wysokiej jakości przekaźniki półprzewodnikowe do zastosowań specjalnych i gwarantuje najwyższą wydajność przy szerokości tylko 6,1 mm. Szeroki zakres akcesoriów od wtyczek do znaczników końcówek gwarantuje bardzo wysoką uniwersalność. Międzynarodowe atesty pozwalają na zastosowanie tych elementów na całym świecie. Zintegrowany obwód ochronny dla wejść i wyjść to wysoka niezawodność działania.



### Ogólne dane zamówieniowe

Wersja	MICROOPTO, Przełącznik półprzewodnikowy, Znamionowe napięcie sterowania: 24 V DC $\pm 20\%$ , znamionowe napięcie załączające: 5...33 V DC, prąd trwały: 10 A, złącze śrubowe
Nr zam.	<a href="#">8937940000</a>
Typ	MOS 24VDC/5-33VDC 10A
GTIN (EAN)	4032248716173
Ilość	1 szt.
Status dostawy	W przyszłości ten artykuł nie będzie już dostępny.
Dostępne do	2025-09-29T00:00:00+02:00
Produkt alternatywny	<a href="#">TOPH 24VDC 5-48VDC10A</a>

## MOS 24VDC/5-33VDC 10A

Weidmüller Interface GmbH &amp; Co. KG

Klingenbergstraße 26

D-32758 Detmold

Germany

www.weidmueller.com

## Dane techniczne

## Dopuszczenia

Atesty



ROHS Zgodny

UL File Number Search [Witryna UL](#)

Nr certyfikatu (cULus) E141197

## Wymiary i masa

Głębokość	97.8 mm	Głębokość (cale)	3.8504 inch
Wysokość	88.1 mm	Wysokość (cale)	3.4685 inch
Szerokość	6.1 mm	Szerokość (cale)	0.2402 inch
Masa netto	38.81 g		

## Temperatury

Temperatura magazynowania	-40 °C...60 °C	Temperatura otoczenia	-25 °C...60 °C
Temperatura eksploatacyjna		Wilgotność	5 - 93% wilg. wzgl., Tu = 40°C, brak kondensacji

## Prawdopodobieństwo usterki

MTTF 399 a

## Zgodność produktu z wymogami środowiska naturalnego

Status zgodności z dyrektywą RoHS	Zgodne, z wyłączeniem
Wyłączenie RoHS (w przypadkach, w których ma to zastosowanie / jest znane)	7a, 7cI
REACH SVHC	Lead 7439-92-1
SCIP	d32f8e61-6733-45d6-9062-c95f9903aad6

## Strona sterownicza

Znamionowe napięcie sterowania	24 V DC ±20 %	Znamionowe napięcie sterujące (obwód 24 V DC ±20 % sterowania)	
moc znamionowa	400 mW	Wskazanie statusu	Zielona dioda LED
układ ochronny	warystor, Zabezpieczenie przez pomieszaniem biegunów	Częstotliwość wejściowa	50 Hz

## Strona obciążenia

znamionowe napięcie załączające	5...33 V DC	Ciągły prąd	10 A
znamionowy prąd załączający	10 A	Kategoria obciążenia	LC A
Obciążenie impulsowe, prąd graniczny	≤ 11 A (≤ 200 μs)	Opóźnienie włączenia	typ. 250 μs
Opóźnienie wyłączenia	typical. 700 μs	spadek napięcia przy maks. obciążeniu	ok. 100 mV
Prąd upływowy	<1 mA	min. prąd włączalny	10 mA
odporny na zwarcia	Tak (ograniczone do 4 h / zewnętrzne ograniczenie prądu <200 A)	Wskaźnik stanu strona obciążenia	Czerwona kontrolka LED, zwarcie / przeciążenie na wyjściu

## MOS 24VDC/5-33VDC 10A

Weidmüller Interface GmbH &amp; Co. KG

Klingenbergstraße 26

D-32758 Detmold

Germany

www.weidmueller.com

## Dane techniczne

Obwód ochronny strona obciążenia	Czujnik prądu, warystor, Dioda zwrotna	Typ zestyku	1 NO contact (POWER MOS-FET)
maks. częstotliwość przełączeniowa (napięcie sterujące DC)	50 Hz		

## Dane ogólne

Szyna montażowa	TS 35		
Barwny	czarny		
Klasa palności wg UL 94	V-0		
Komponent o klasie palności UL94	Komponent	Obudowa	
	Klasa palności UL94	V-0	

## Koordynacja izolacji

Napięcie znamionowe	300 V	Stopień zanieczyszczenia	2
Kategoria przepięciowa	III	odstęp izolacyjny powierzchniowy i powietrzny strona sterowania - strona obciążenia	> 3 mm
wytrzymałość napięciowa strona sterowania - strona obciążenia	3 Kveff / 1 min.	wytrzymałość napięciowa względem szyny nośnej	4 kVef / 1 Min.
udarowe napięcie wytrzymywane	4 kV (1,2/50 µs)	Stopień ochrony	IP20

## Dalsze szczegóły aprobat / norm

Nr certyfikatu (DNV)	TAE000033E	Nr certyfikatu (cULus)	E141197
----------------------	------------	------------------------	---------

## Dane przyłączeniowe

Metoda wykonywania złącz	złącze śrubowe	Długość usunięcia izolacji przyłącza pomiarowego	7 mm
Moment obrotowy dociągający, min.	0.4 Nm	Moment obrotowy dociągający, maks.	0.6 Nm
Zakres zacisków przyłącza pomiarowego	2.5 mm <sup>2</sup>	Zakres zaciskania, min.	0.5 mm <sup>2</sup>
Zakres zaciskania, maks.	4 mm <sup>2</sup>	Przekrój przyłącza przewodu, jednodrutowy, min.	0.5 mm <sup>2</sup>
Przekrój przyłącza przewodu, jednodrutowy, max.	4 mm <sup>2</sup>	Przekrój przyłącza przewodu, cienki przewód wielodrutowy, min.	0.5 mm <sup>2</sup>
Przekrój przyłącza przewodu, z cienkiego druku, maks.	2.5 mm <sup>2</sup>	Przekrój przyłącza przewodu, cienki przewód wielodrutowy z tulejkami kablowymi DIN 46228/4, min.	0.5 mm <sup>2</sup>
Przekrój przyłącza przewodu, cienki przewód wielodrutowy z tulejkami kablowymi DIN 46228/4, maks.	1.5 mm <sup>2</sup>	przekrój przyłącza przewodu, cienkodrutowy, AEH (DIN 46228-1), min.	0.5 mm <sup>2</sup>
przekrój przyłącza przewodu, cienkodrutowy, AEH (DIN 46228-1), maks.	1.5 mm <sup>2</sup>	Wielkość ostrza	0,6 x 3,5 mm

## Ważna informacja

Informacje produktowe	The cable lengths must not exceed 30 m.
-----------------------	---

## Klasyfikacje

ETIM 8.0	EC001504	ETIM 9.0	EC001504
ETIM 10.0	EC001504	ECLASS 14.0	27-37-16-04
ECLASS 15.0	27-37-16-04		

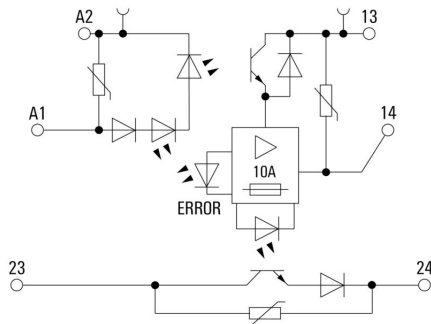
## MOS 24VDC/5-33VDC 10A

**Weidmüller Interface GmbH & Co. KG**  
 Klingenbergstraße 26  
 D-32758 Detmold  
 Germany

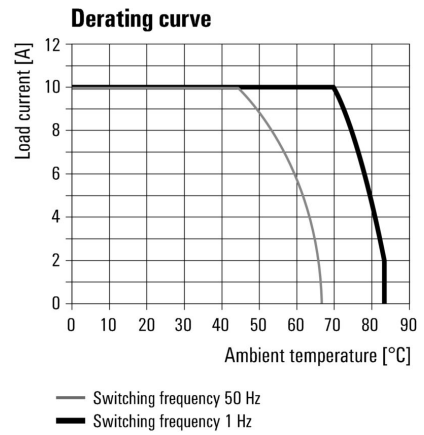
www.weidmueller.com

## Rysunki

### Schemat połączeń

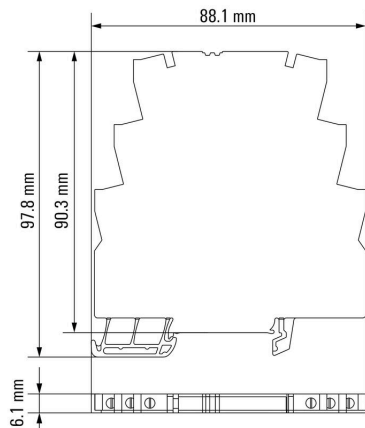


### Wykres



Deratingcurve

### Rysunek wymiarowany



## MOS 24VDC/5-33VDC 10A

Weidmüller Interface GmbH &amp; Co. KG

Klingenbergstraße 26

D-32758 Detmold

Germany

www.weidmueller.com

## Akcesoria

## Wkrętaki z końcówką płaską



Wkrętak do śrub rowkowych z końcówką okrągłą, SD DIN 5265, ISO 2380/2, uchwyt zgodny z DIN 5264, ISO 2380/1, końcówka Chrom Top, rękojeść SoftFinish

## Ogólne dane zamówieniowe

Typ	SDS 0.6X3.5X100	Wersja
Nr zam.	<a href="#">2749340000</a>	Wkrętak, Szerokość końcówki (B): 3.5 mm, Długość końcówki: 100 mm, Grubość końcówki (A): 0.6 mm
GTIN (EAN)	4050118895568	
Ilość	1 ST	
Typ	SDIS 0.6X3.5X100	Wersja
Nr zam.	<a href="#">2749810000</a>	Wkrętak, Szerokość końcówki (B): 3.5 mm, Długość końcówki: 100 mm, Grubość końcówki (A): 0.6 mm
GTIN (EAN)	4050118897012	
Ilość	1 ST	

## MICROOPTO



Kompaktowe, wysokiej mocy przełączniki półprzewodnikowe o formacie bloku zaciskowego. Oszczędność miejsca panelu jest coraz ważniejszym czynnikiem powodujący miniaturyzację komponentów. Kompaktowe, wysokiej mocy przełączniki MICROOPTO powstały z wykorzystaniem dziesięcioleci naszych doświadczeń w produkcji elementów w formacie bloku zaciskowego. Seria MICROOPTO obejmuje wysokiej jakości przełączniki półprzewodnikowe do zastosowań specjalnych i gwarantuje najwyższą wydajność przy szerokości tylko 6,1 mm. Szeroki zakres akcesoriów od wtyczek do znaczników końcówek gwarantuje bardzo wysoką uniwersalność. Międzynarodowe atesty pozwalają na zastosowanie tych elementów na całym świecie. Zintegrowany obwód ochronny dla wejść i wyjść to wysoka niezawodność działania. Szeroka gama produktów MICROOPTO obejmuje wiele rozwiązań dla obciążeń specjalnych. Elementy te umożliwiają sterowanie obciążeniami indukcyjnymi sięgającymi 10 A przy 24 V DC lub obciążeniami stałoprądowymi do 300 V. Oferujemy także elementy do rozłączania wejść i wyjść 5 V TTL przy częstotliwościach 550 kHz oraz wersje z pojedynczym stykiem CO do invertowania sygnałów.

## Ogólne dane zamówieniowe

Typ	MOS FEED THROUGH	Wersja
Nr zam.	<a href="#">8973450000</a>	MICROOPTO, zacisk przelotowy, złącze śrubowe
GTIN (EAN)	4032248799534	
Ilość	1 ST	

## MOS 24VDC/5-33VDC 10A

Weidmüller Interface GmbH &amp; Co. KG

Klingenbergstraße 26

D-32758 Detmold

Germany

www.weidmueller.com

## Akcesoria

## Wkrętaki z końcówką płaską



Wkrętak z izolacją VDE do pracy przy częściach będących pod napięciem do AC 1000 V i DC 1500 V, DIN EN 60900, IEC 900. Test bezpieczeństwa GS, kontrola indywidualna. Końcówka z wysokostopowej stali chrom-wanad-molibden, hartowana wskrośnie, oksydowana.

## Ogólne dane zamówieniowe

Typ	SDIS SLIM 0.6X3.5X100	Wersja	
Nr zam.	<a href="#">2749610000</a>	Narzędzie montażowe, Szerokość końcówki (B): 3.5 mm, Długość	
GTIN (EAN)	4050118896350	końcówki: 100 mm, Grubość końcówki (A): 0.6 mm	
Ilość	1 ST		

## MICROOPTO



Kompaktowe, wysokiej mocy przekaźniki półprzewodnikowe o formacie bloku zaciskowego. Oszczędność miejsca panelu jest coraz ważniejszym czynnikiem powodujący miniaturyzację komponentów. Kompaktowe, wysokiej mocy przekaźniki MICROOPTO powstały z wykorzystaniem dziesięcioleci naszych doświadczeń w produkcji elementów w formacie bloku zaciskowego. Seria MICROOPTO obejmuje wysokiej jakości przekaźniki półprzewodnikowe do zastosowań specjalnych i gwarantuje najwyższą wydajność przy szerokości tylko 6,1 mm. Szeroki zakres akcesoriów od wtyczek do znaczników końcówek gwarantuje bardzo wysoką uniwersalność. Międzynarodowe atesty pozwalają na zastosowanie tych elementów na całym świecie. Zintegrowany obwód ochronny dla wejść i wyjść to wysoka niezawodność działania. Szeroka gama produktów MICROOPTO obejmuje wiele rozwiązań dla obciążeń specjalnych. Elementy te umożliwiają sterowanie obciążeniami indukcyjnymi sięgającymi 10 A przy 24 V DC lub obciążeniami stałoprądowymi do 300 V. Oferujemy także elementy do rozłączania wejść i wyjść 5 V TTL przy częstotliwościach 550 kHz oraz wersje z pojedynczym stykiem CO do invertowania sygnałów.

## Ogólne dane zamówieniowe

Typ	MOS SUPPLY	Wersja	
Nr zam.	<a href="#">8973460000</a>	MICROOPTO, moduł zasilający, złącze śrubowe	
GTIN (EAN)	4032248799541		
Ilość	1 ST		

## Akcesoria

## Mostki poprzeczne



Rozdział lub mnożenie potencjału do przylegających złązek odbywa się za pomocą mostków poprzecznych. Unika się dodatkowej pracy wymaganej do wykonania okablowania. Nawet w przypadku uszkodzenia biegunów nadal zapewniona jest niezawodność styku w złączkach. Nasza oferta obejmuje mostki poprzeczne wtykowe i wkręcane do złązek modułowych.

## Ogólne dane zamówieniowe

Typ	ZQV 4N/2	Wersja
Nr zam.	<a href="#">1527930000</a>	Złącze krosujące (terminal), wtykany, pomarańczowy, 32 A, Liczba
GTIN (EAN)	4050118332766	biegunów: 2, Raster w mm (P): 6.10, Izolowany: Tak, Szerokość: 9.9
Ilość	60 ST	mm
Typ	ZQV 4N/2 RD	Wersja
Nr zam.	<a href="#">2460450000</a>	Złącze krosujące (terminal), wtykany, czerwony, 32 A, Liczba
GTIN (EAN)	4050118476149	biegunów: 2, Raster w mm (P): 6.10, Izolowany: Tak, Szerokość: 9.9
Ilość	60 ST	mm
Typ	ZQV 4N/2 BL	Wersja
Nr zam.	<a href="#">1528040000</a>	Złącze krosujące (terminal), wtykany, niebieski, 32 A, Liczba
GTIN (EAN)	4050118332773	biegunów: 2, Raster w mm (P): 6.10, Izolowany: Tak, Szerokość: 9.9
Ilość	60 ST	mm
Typ	ZQV 4N/2 SW	Wersja
Nr zam.	<a href="#">1793970000</a>	Seria W, Łącznik poprzeczny, 32 A
GTIN (EAN)	4032248233762	
Ilość	60 ST	
Typ	ZQV 4N/3	Wersja
Nr zam.	<a href="#">1527940000</a>	Złącze krosujące (terminal), wtykany, pomarańczowy, 32 A, Liczba
GTIN (EAN)	4050118332865	biegunów: 3, Raster w mm (P): 6.10, Izolowany: Tak, Szerokość: 16
Ilość	60 ST	mm
Typ	ZQV 4N/3 RD	Wersja
Nr zam.	<a href="#">2460810000</a>	Złącze krosujące (terminal), wtykany, czerwony, 32 A, Liczba
GTIN (EAN)	4050118476231	biegunów: 3, Raster w mm (P): 6.10, Izolowany: Tak, Szerokość: 16
Ilość	60 ST	mm
Typ	ZQV 4N/3 BL	Wersja
Nr zam.	<a href="#">1528080000</a>	Złącze krosujące (terminal), wtykany, niebieski, 32 A, Liczba
GTIN (EAN)	4050118333008	biegunów: 3, Raster w mm (P): 6.10, Izolowany: Tak, Szerokość: 16
Ilość	60 ST	mm
Typ	ZQV 4N/3 SW	Wersja
Nr zam.	<a href="#">1794000000</a>	Seria W, Łącznik poprzeczny, 32 A
GTIN (EAN)	4032248233793	
Ilość	60 ST	
Typ	ZQV 4N/4	Wersja
Nr zam.	<a href="#">1527970000</a>	Złącze krosujące (terminal), wtykany, pomarańczowy, 32 A, Liczba
GTIN (EAN)	4050118332889	biegunów: 4, Raster w mm (P): 6.10, Izolowany: Tak, Szerokość: 22.1
Ilość	60 ST	mm
Typ	ZQV 4N/4 RD	Wersja
Nr zam.	<a href="#">2460800000</a>	Złącze krosujące (terminal), wtykany, czerwony, 32 A, Liczba
GTIN (EAN)	4050118476224	biegunów: 4, Raster w mm (P): 6.10, Izolowany: Tak, Szerokość: 22.1
Ilość	60 ST	mm

## MOS 24VDC/5-33VDC 10A

Weidmüller Interface GmbH &amp; Co. KG

Klingenbergstraße 26

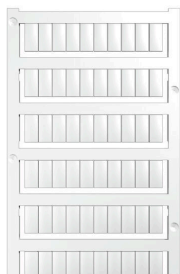
D-32758 Detmold

Germany

www.weidmueller.com

## Akcesoria

Typ	ZQV 4N/4 BL	Wersja
Nr zam.	<a href="#">1528120000</a>	Złącze krosujące (terminal), wtykany, niebieski, 32 A, Liczba
GTIN (EAN)	4050118332872	biegunów: 4, Raster w mm (P): 6.10, Izolowany: Tak, Szerokość: 22.1
Ilość	60 ST	mm
Typ	ZQV 4N/4 SW	Wersja
Nr zam.	<a href="#">1794030000</a>	Seria W, Łącznik poprzeczny, 32 A
GTIN (EAN)	4032248233915	
Ilość	60 ST	
Typ	ZQV 4N/10	Wersja
Nr zam.	<a href="#">1528090000</a>	Złącze krosujące (terminal), wtykany, pomarańczowy, 32 A, Liczba
GTIN (EAN)	4050118332896	biegunów: 10, Raster w mm (P): 6.10, Izolowany: Tak, Szerokość:
Ilość	20 ST	58.7 mm
Typ	ZQV 4N/10 RD	Wersja
Nr zam.	<a href="#">2460740000</a>	Złącze krosujące (terminal), wtykany, czerwony, 32 A, Liczba
GTIN (EAN)	4050118476163	biegunów: 10, Raster w mm (P): 6.10, Izolowany: Tak, Szerokość:
Ilość	20 ST	58.7 mm
Typ	ZQV 4N/10 BL	Wersja
Nr zam.	<a href="#">1528230000</a>	Złącze krosujące (terminal), wtykany, niebieski, 32 A, Liczba
GTIN (EAN)	4050118333138	biegunów: 10, Raster w mm (P): 6.10, Izolowany: Tak, Szerokość:
Ilość	20 ST	58.7 mm
Typ	ZQV 4N/10 SW	Wersja
Nr zam.	<a href="#">1794060000</a>	Seria W, Łącznik poprzeczny, 32 A
GTIN (EAN)	4032248234059	
Ilość	20 ST	
Typ	ZQV 4N/20 GE	Wersja
Nr zam.	<a href="#">1909020000</a>	Seria W, Łącznik poprzeczny, 32 A
GTIN (EAN)	4032248535644	
Ilość	20 ST	
Typ	ZQV 4N/20 RT	Wersja
Nr zam.	<a href="#">1909150000</a>	Seria W, Łącznik poprzeczny, 32 A
GTIN (EAN)	4032248535934	
Ilość	20 ST	
Typ	ZQV 4N/20 BL	Wersja
Nr zam.	<a href="#">1909100000</a>	Seria W, Łącznik poprzeczny, 32 A
GTIN (EAN)	4032248535774	
Ilość	20 ST	
Typ	ZQV 4N/20 SW	Wersja
Nr zam.	<a href="#">1909120000</a>	Seria W, Łącznik poprzeczny, 32 A
GTIN (EAN)	4032248535804	
Ilość	20 ST	

**Akcesoria****neutralna**

Oznaczniki WS idealnie pasują do złączy z serii W. Dzięki kompatybilności systemowej, szyldy WS można też mocować na produktach z serii I oraz serii Z. Duże powierzchnie opisowe pozwalają nie tylko na używanie długich ciągów znaków, lecz również na rozbięcie opisu na kilka linii.

Oznaczniki WS idealnie nadają się do etykiet z długimi, indywidualnie tworzonymi ciągami znaków. Sprawdzonego formatu MultiCard umożliwia wykonanie wydruku drukarką PrintJet Connect lub systemem typu Plotter.

Mogą być umieszczone na taśmie lub pojedynczo. Oznaczniki w sprawdzonym formacie MultiCard. Do nadruku na zamówienie: Prosimy o przesłanie pliku z oprogramowaniem etykietującym M-Print PRO lub M-Print PRO Online (bez instalacji) zgodnie z naszymi specyfikacjami etykietowania.

**Ogólne dane zamówieniowe**

Typ	WS 12/6 MC NE WS	Wersja
Nr zam.	<a href="#">1609900000</a>	WS, Znakowanie zacisków, 12 x 6 mm, Raster w mm (P): 6.00
GTIN (EAN)	4008190203467	Weidmueller, Allen-Bradley, biały
Ilość	600 ST	