

RCM380024**Weidmüller Interface GmbH & Co. KG**

Klingenbergstraße 26

D-32758 Detmold

Germany

www.weidmueller.com

Zdjęcie produktu

Podobny do przedstawionego na ilustracji

Ogólne dane zamówieniowe

Wersja	RIDERSERIES RCM, Przełączniki, Liczba styków: 3, Zestyk przełączny z przyciskiem kontrolnym AgNi platerowane złotem, Znamionowe napięcie sterowania: 24 V DC, prąd trwały: 10 A, złącze wtykowe, Dostępność przycisku testowego: Tak
Nr zam.	8921600000
Typ	RCM380024
GTIN (EAN)	4032248692675
Ilość	10 szt.
Status dostawy	W przyszłości ten artykuł nie będzie już dostępny.
Ostatnia data zamówienia	2026-06-30T00:00:00+02:00

RCM380024

Weidmüller Interface GmbH & Co. KG

Klingenbergstraße 26

D-32758 Detmold

Germany

www.weidmueller.com

Dane techniczne

Dopuszczenia

Atesty



ROHS	Zgodny
UL File Number Search	Witryna UL
Nr certyfikatu (cURus)	E522350

Wymiary i masa

Głębokość	29 mm	Głębokość (cale)	1.1417 inch
Wysokość	28 mm	Wysokość (cale)	1.1024 inch
Szerokość	22.5 mm	Szerokość (cale)	0.8858 inch
Masa netto	26.22 g		

Temperatury

Temperatura magazynowania	-40 °C...85 °C	Temperatura otoczenia	-40 °C...70 °C
Temperatura eksploatacyjna		Wilgotność	40°C / 93% wilgotności względnej, bez kondensacji

Zgodność produktu z wymogami środowiska naturalnego

Status zgodności z dyrektywą RoHS	Zgodne, bez wyłączenia
REACH SVHC	Bez SVHC powyżej 0,1 wt%

dane znamionowe UL

Nr certyfikatu (cURus)	E522350
------------------------	---------

Strona sterownicza

Znamionowe napięcie sterowania	24 V DC	Prąd znamionowy DC	31.3 mA
moc znamionowa	768 mW	Rezystancja cewki	777 Ω ± 10 %
Wskazanie statusu	Nie		

Strona obciążenia

znamionowe napięcie załączające	240 V AC	Ciągły prąd	10 A
max. częstotliwość załączania przy obciążeniu znamionowym	0.1 Hz	Początkowy prąd rozruchowy	20 A / 20 ms
Obciążalność przy napięciu przemiennym (obciążenie rezystancyjne), maks.	2500 VA	Obciążalność przy napięciu stałym (obciążenie rezystancyjne), maks.	240 W @ 24 V
Opóźnienie włączenia	≤ 15 ms	Opóźnienie wyłączenia	≤ 10 ms
Typ zestyku	3 CO contact with test button (AgNi gold-plated)	Żywotność mechaniczna	Cewka DC 30 x 106 cykli przełączania
min. moc włączalna	1 mA @ 1 V		

Dane ogólne

Dostępność przycisku testowego	Tak	Wersja przycisku testowego	z możliwością blokowania
Mechaniczny wskaźnik położenia przełącznika	Tak	Barwny	transparentny
Klasa palności wg UL 94	V-2		

Dane techniczne

Koordynacja izolacji

Napięcie znamionowe	250 V	Stopień zanieczyszczenia	2
Kategoria przepięciowa	III	grupa materiałów izolacyjnych	IIIa
Odstęp wejście – wyjście po izolacji oraz ≥ 4 mm izolacyjny powietrzny		Wytrzymałość dielektryczna, wejście/ wyjście	2,5 kVeff / 1 min.
Wytrzymałość dielektryczna sąsiadujących styków	2,5 kVeff / 1 min.	Wytrzymałość dielektryczna otwartego styku	1,2 kVefekt. / 1 min.
udarowe napięcie wytrzymywane	5 kV (1,2/50 μ s)	Stopień ochrony	IP20

Dalsze szczegóły aprobat / norm

Normy	IEC 61810-1	Nr certyfikatu (CSA)	249409-2426937
Nr certyfikatu (cURus)	E522350		

Dane przyłączeniowe

Metoda wykonywania złącz	złącze wtykowe
--------------------------	----------------

Klasyfikacje

ETIM 8.0	EC001437	ETIM 9.0	EC001437
ETIM 10.0	EC001437	ECLASS 14.0	27-37-16-01
ECLASS 15.0	27-37-16-01		

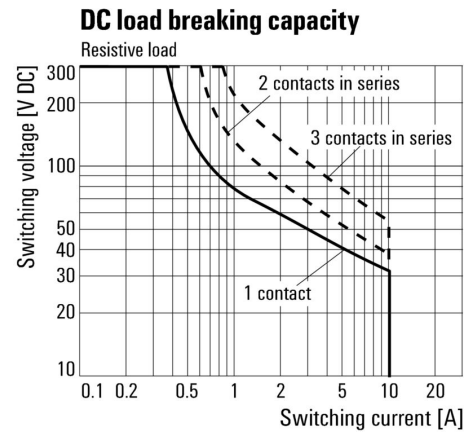
Rysunki

Schemat połączeń



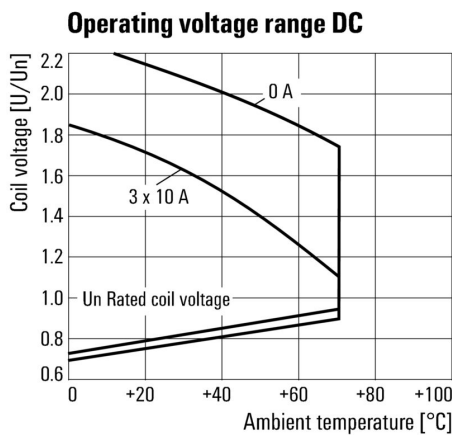
Widok kołków od spodu

Wykres



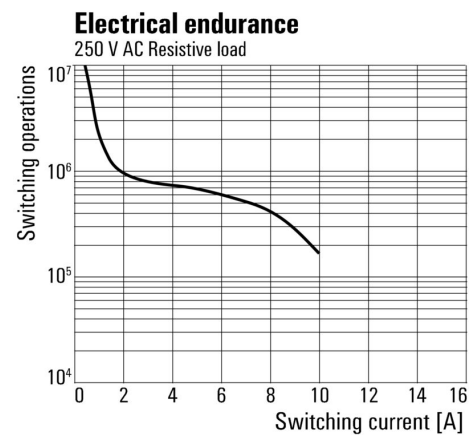
Charakterystyka ograniczenia prądu obciążenia DC

Wykres



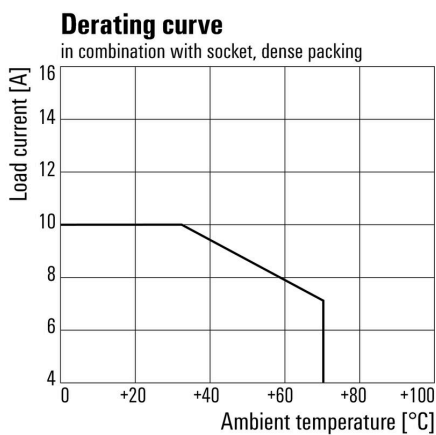
Roboczy zakres napięcia stałego

Wykres



Trwałość elementów elektrycznych

Wykres



Krzywa obciążalności prądowej

Rysunek wymiarowany



RCM380024

Weidmüller Interface GmbH & Co. KG
 Klingenbergstraße 26
 D-32758 Detmold
 Germany

Rysunki

www.weidmueller.com

Pozostałe



Kody typów

RCM380024

Weidmüller Interface GmbH & Co. KG
Klingenbergstraße 26
D-32758 Detmold
Germany

www.weidmueller.com

Akcesoria

Gniazda wtykowe



gniazda przełączników RIDERSERIES RCM
2, 3 i 4 styki przełączne Złącze śrubowe i złącze PUSH IN
Standardowa oraz mała wysokość

Ogólne dane zamówieniowe

Typ	SCM-I 3CO N	Wersja	
Nr zam.	8869410000	RIDERSERIES RCM, Cokół przełącznika, Liczba styków: 3, zestyk	
GTIN (EAN)	4032248606375	przełączny, prąd trwały: 10 A, złącze śrubowe	
Ilość	10 ST		

Mostek poprzeczny do gniazda ze złączem PUSH-IN

Połączenia krzyżowe dla gniazd w RIDERSERIES RCM



Ogólne dane zamówieniowe

Typ	SCM-I QV P	Wersja	
Nr zam.	8870850000	RIDERSERIES RCM, Łącznik poprzeczny	
GTIN (EAN)	4032248631698		
Ilość	10 ST		

Mostek poprzeczny do gniazda ze złączem śrubowym

Połączenia krzyżowe dla gniazd w RIDERSERIES RCM



Ogólne dane zamówieniowe

Typ	SCM-I QV S	Wersja	
Nr zam.	1132080000	RIDERSERIES RCM, Łącznik poprzeczny	
GTIN (EAN)	4032248912193		
Ilość	10 ST		

RCM380024

Weidmüller Interface GmbH & Co. KG

Klingenbergstraße 26

D-32758 Detmold

Germany

www.weidmueller.com

Akcesoria

moduł zabezpieczający



Wtykane moduły ochronne do RIDERSERIES RCI / bazy przekaźnikowe RCM z opcjonalnymi funkcjami ochronnymi.

Opcjonalne wyposażenie w diodę zwrotną, warystor ochronny, rezystor obciążenia oraz filtr RC

Ogólne dane zamówieniowe

Typ	RIM-I 1 6/230V	Wersja	
Nr zam.	8869580000	RIDERSERIES, Dioda zwrotna, Znamionowe napięcie sterowania: 6...	
GTIN (EAN)	4032248614523	230 V DC, złącze wtykowe	
Ilość	10 ST		

LED / dioda zwrotna



Wtykane moduły ochronne do RIDERSERIES RCI / bazy przekaźnikowe RCM z opcjonalnymi funkcjami ochronnymi.

Opcjonalnie z zieloną lub czerwoną diodą LED Z diodą zabezpieczającą Do napięcia zasilania DC

Ogólne dane zamówieniowe

Typ	RIM-I 2 24/60VDC	Wersja	
Nr zam.	8869670000	RIDERSERIES, Moduł LED z diodą zwrotną, Znamionowe napięcie sterowania: 24...60 V DC, złącze wtykowe	
GTIN (EAN)	4032248614608		
Ilość	10 ST		
Typ	RIM-I 2 24/60VDC GN	Wersja	
Nr zam.	8869680000	RIDERSERIES, Moduł LED z diodą zwrotną, Znamionowe napięcie sterowania: 24...60 V DC, złącze wtykowe	
GTIN (EAN)	4032248614615		
Ilość	10 ST		
Typ	RIM-I 2 6/24VDC	Wersja	
Nr zam.	8869590000	RIDERSERIES, Moduł LED z diodą zwrotną, Znamionowe napięcie sterowania: 6...24 V DC, złącze wtykowe	
GTIN (EAN)	4032248614530		
Ilość	10 ST		
Typ	RIM-I 2 6/24VDC GN	Wersja	
Nr zam.	8869600000	RIDERSERIES, Moduł LED z diodą zwrotną, Znamionowe napięcie sterowania: 6...24 V DC, złącze wtykowe	
GTIN (EAN)	4032248614547		
Ilość	10 ST		

RCM380024

Weidmüller Interface GmbH & Co. KG

Klingenbergstraße 26

D-32758 Detmold

Germany

www.weidmueller.com

Akcesoria

LED



Wtykane moduły ochronne do RIDERSERIES RCI / bazy przekaźnikowe RCM z opcjonalnymi funkcjami ochronnymi.

Opcjonalnie z zieloną lub czerwoną diodą LED Do zasilania UC

Ogólne dane zamówieniowe

Typ	RIM-I 3 24/60VUC	Wersja
Nr zam.	8869610000	RIDERSERIES, Moduł LED, Znamionowe napięcie sterowania: 24...60
GTIN (EAN)	4032248614554	V UC, złącze wtykowe
Ilość	10 ST	
Typ	RIM-I 3 24/60VUC GN	Wersja
Nr zam.	8869620000	RIDERSERIES, Moduł LED, Znamionowe napięcie sterowania: 24...60
GTIN (EAN)	4032248614561	V UC, złącze wtykowe
Ilość	10 ST	
Typ	RIM-I 3 6/24VUC	Wersja
Nr zam.	8869630000	RIDERSERIES, Moduł LED, Znamionowe napięcie sterowania: 6...24 V
GTIN (EAN)	4032248614578	UC, złącze wtykowe
Ilość	10 ST	
Typ	RIM-I 3 6/24VUC GN	Wersja
Nr zam.	8869640000	RIDERSERIES, Moduł LED, Znamionowe napięcie sterowania: 6...24 V
GTIN (EAN)	4032248614585	UC, złącze wtykowe
Ilość	10 ST	

Warystor ochronny



Wtykane moduły ochronne do RIDERSERIES RCI / bazy przekaźnikowe RCM z opcjonalnymi funkcjami ochronnymi.

Z warystorem ochronnym Do zasilania UC

Ogólne dane zamówieniowe

Typ	RIM-I 4 24VUC VAR	Wersja
Nr zam.	8869710000	RIDERSERIES, Warystor ochronny, Znamionowe napięcie sterowania:
GTIN (EAN)	4032248606344	24 V UC, złącze wtykowe
Ilość	10 ST	

RCM380024

Weidmüller Interface GmbH & Co. KG

Klingenbergstraße 26

D-32758 Detmold

Germany

www.weidmueller.com

Akcesoria

Zatrzaski mocujące



Pierścień mocujący do przekaźników RIDERSERIES RCM
Metalowy oraz plastikowy pierścień mocujący

Ogólne dane zamówieniowe

Typ	SCM-I CLIP M	Wersja
Nr zam.	8869450000	RIDERSERIES RCM, Obejma
GTIN (EAN)	4032248614301	
Ilość	10 ST	
Typ	SCM-I CLIP N	Wersja
Nr zam.	8875620000	RIDERSERIES RCM, Obejma
GTIN (EAN)	4032248608577	
Ilość	10 ST	

ESG 6/15



Gwarantowana duża trwałość: ESG
Wielokolorowe etykiety różnych rozmiarów mają warstwę mocnego kleju, który zapewnia najlepszą możliwą adhezję do powierzchni podłoża. Dzięki podwójnej powłoce poliestrowej materiał podstawowy jest wysoce odporny na rozdarcia.
Korzyści wynikające z zastosowania MultiMark
"Różne materiały spełniające różne wymagania" Mogą być stosowane ze sprzętem od wielu różnych producentów Oznaczniki do urządzeń o znanej konstrukcji

Ogólne dane zamówieniowe

Typ	ESG 6/15 MM WS	Wersja
Nr zam.	2619940000	ESG, Oznaczniki urządzeń, 6 x 15 mm, biały
GTIN (EAN)	4050118626148	
Ilość	3000 ST	

ESG 6/17



Gwarantowana duża trwałość: ESG
Wielokolorowe etykiety różnych rozmiarów mają warstwę mocnego kleju, który zapewnia najlepszą możliwą adhezję do powierzchni podłoża. Dzięki podwójnej powłoce poliestrowej materiał podstawowy jest wysoce odporny na rozdarcia.
Korzyści wynikające z zastosowania MultiMark
"Różne materiały spełniające różne wymagania" Mogą być stosowane ze sprzętem od wielu różnych producentów Oznaczniki do urządzeń o znanej konstrukcji

RCM380024

Weidmüller Interface GmbH & Co. KG

Klingenbergstraße 26

D-32758 Detmold

Germany

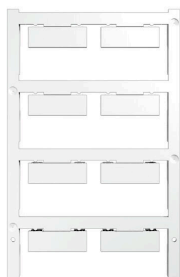
www.weidmueller.com

Akcesoria

Ogólne dane zamówieniowe

Typ	ESG 6/17 MM WS	Wersja
Nr zam.	2005100000	ESG, Oznaczniki urządzeń, 6 x 17 mm, biały
GTIN (EAN)	4050118390728	
Ilość	3000 ST	

Neutralna



ESG to sprawdzony oznacznik o formacie MultiCard przeznaczony do wielu dobrze znanych urządzeń elektrycznych. W rezultacie można otrzymać wysokiej jakości oznaczenia urządzeń, czytelne, z wysokim kontrastem.

Oferujemy różne typy urządzeń różnych producentów, takich jak Siemens, ABB, Beckhoff itp.

Najważniejsze zalety:

Uniwersalne szyldy; w zależności od typu samoprzylepne lub mocowane na zatrzask Do urządzeń mocowanych obok siebie, np. bezpieczników, oferujemy oznaczniki ESG do wciskania na szynę oznacznikową Wykonywanie nadruków laserowych zgodnie z indywidualnymi specyfikacjami

Do nadruku na zamówienie: Prosimy o przesłanie pliku z oprogramowaniem etykietującym M-Print PRO lub M-Print PRO Online (bez instalacji) zgodnie z naszymi specyfikacjami etykietowania.

Ogólne dane zamówieniowe

Typ	ESG 9/26 SCM-I MC NE WS	Wersja
Nr zam.	2558330000	ESG, Oznaczniki urządzeń x 26 mm, PA 66, Barwny: biały, wtykowy
GTIN (EAN)	4050118569049	
Ilość	80 ST	

RCM380024

Weidmüller Interface GmbH & Co. KG
Klingenbergstraße 26
D-32758 Detmold
Germany

www.weidmueller.com

Elementy współpracujące

Gniazda wtykowe



gniazda przekaźników RIDERSERIES RCM
2, 3 i 4 styki przełączne Złącze śrubowe i złącze PUSH IN
Standardowa oraz mała wysokość

Ogólne dane zamówieniowe

Typ	SCM-I 3CO N	Wersja	
Nr zam.	8869410000	RIDERSERIES RCM, Cokół przekaźnika, Liczba styków: 3, zestyk	
GTIN (EAN)	4032248606375	przełączny, prąd trwały: 10 A, złącze śrubowe	
Ilość	10 ST		