

IE-M12-ADAP S



Ogólne dane zamówieniowe

Wersja	Adapter, proste, RJ45, M12, Cat.5 (ISO/IEC 11801), IP67
Nr zam.	8901620000
Typ	IE-M12-ADAP S
GTIN (EAN)	4032248653577
Ilość	1 szt.

IE-M12-ADAP S

Weidmüller Interface GmbH & Co. KG

Klingenbergstraße 26

D-32758 Detmold

Germany

www.weidmueller.com

Dane techniczne

Dopuszczenia

Atesty



ROHS	Zgodny
UL File Number Search	Witryna UL
Nr certyfikatu (cULus)	E471884

Wymiary i masa

Masa netto	32 g
------------	------

Temperatury

Temperatura magazynowania	-40 °C...80 °C	Temperatura eksploatacyjna	-25 °C...80 °C
Temperatura układania			

Zgodność produktu z wymogami środowiska naturalnego

Status zgodności z dyrektywą RoHS	Zgodne, z wyłączeniem
Wyłączenie RoHS (w przypadkach, w których ma to zastosowanie / jest znane)	6c
REACH SVHC	Lead 7439-92-1
SCIP	d1193a9e-dc7c-484a-ba48-176711eb392b

Dane techniczne adaptowalnych złączy wtykowych

Liczba biegunów	4	kodowanie	Kodowanie D
Powierzchnia styku	połączany	Podstawowy materiał obudowy	PA 66
Kategoria	Cat.5 (ISO/IEC 11801)	Stopień ochrony	IP67

Dane ogólne

Liczba biegunów	4	złącze 1	RJ45
Przyłącze 2	M12	Opis artykułu	Adapter, prosty
Skład	gniazdo M12 na gniazdo RJ45	Podstawowy materiał obudowy	PA 66
Kategoria	Cat.5 (ISO/IEC 11801)	Ścieżka połączenia	M12
Powierzchnia styku	połączany	Ekranowanie	Tak
Stopień ochrony	IP67		

Normy

Norma dot. łączników wtykowych	IEC 60603-7-5, IEC 61076-2-101
--------------------------------	--------------------------------

Właściwości elektryczne

Rezystancja stykowa	≤ 10 mΩ	Obciążalność przy temp. 50°C	1 A
---------------------	---------	------------------------------	-----

Ogólne dane techniczne

Liczba biegunów	4	kodowanie	Kodowanie D
Ścieżka połączenia	M12	Powierzchnia styku	połączany

IE-M12-ADAP S

Weidmüller Interface GmbH & Co. KG
Klingenbergstraße 26
D-32758 Detmold
Germany

www.weidmueller.com

Dane techniczne

Wykonanie	proste	Podstawowy materiał obudowy	PA 66
Stopień ochrony	IP67		

Klasyfikacje

ETIM 8.0	EC000313	ETIM 9.0	EC000313
ETIM 10.0	EC000313	ECLASS 14.0	27-44-03-20
ECLASS 15.0	27-44-03-20		

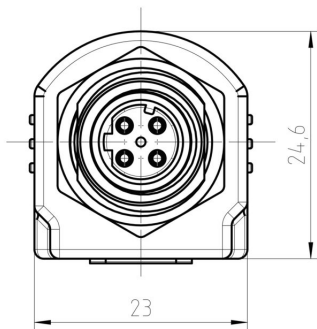
IE-M12-ADAP S

Weidmüller Interface GmbH & Co. KG
Klingenbergstraße 26
D-32758 Detmold
Germany

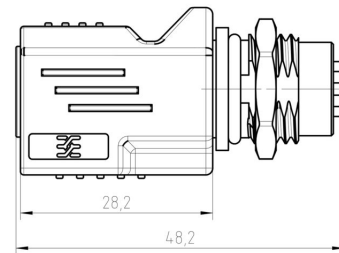
www.weidmueller.com

Rysunki

Rysunek wymiarowy



Rysunek wymiarowy



Wycięcie montażowe

