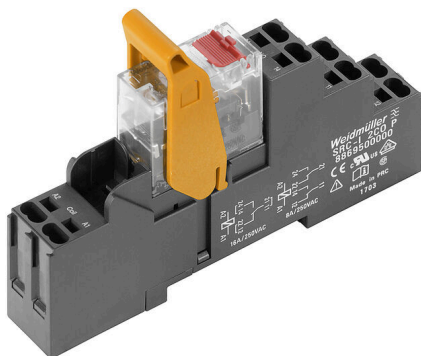


RCIKITP115VAC 2CO LD/PB

Weidmüller Interface GmbH & Co. KG
 Klingenbergstraße 26
 D-32758 Detmold
 Germany

www.weidmueller.com

Zdjęcie produktu



Podobny do przedstawionego na ilustracji

Zestaw montażowy składa się z przekaźnika, gniazda i zatrzasku mocującego. Sprawność przetestowana w 100%. 100% kontrola izolacji dielektrycznej pomiędzy wejściem a wyjściem. 2 styki przełączne. Opcjonalny przycisk testowy z mechanicznym wskaźnikiem stanu. Jasna kontrolka LED statusu (cewka AC: czerwona / cewka DC: zielona). Identyfikacja cewek (AC czerwona / DC niebieska).

Ogólne dane zamówieniowe

Wersja	RIDERSERIES RCI, Moduł przekaźnikowy, Liczba styków: 2, zestaw przełączny AgNi, Znamionowe napięcie sterowania: 115 V AC, prąd trwały: 8 A, PUSH IN, Dostępność przycisku testowego: Tak
Nr zam.	8897250000
Typ	RCIKITP1 15VAC 2CO LD/PB
GTIN (EAN)	4032248647026
Ilość	10 szt.
Status dostawy	element wycofywany z produkcji
Dostępne do	2024-10-31T00:00:00+01:00
Produkt alternatywny	DRIKITP1 15VAC 2CO LD/PB

RCIKITP115VAC 2CO LD/PB

Weidmüller Interface GmbH & Co. KG

Klingenbergstraße 26

D-32758 Detmold

Germany

www.weidmueller.com

Dane techniczne

Dopuszczenia

Atesty



ROHS Zgodny

Wymiary i masa

Głębokość	69.6 mm	Głębokość (cale)	2.7402 inch
Wysokość	98 mm	Wysokość (cale)	3.8583 inch
Szerokość	15.8 mm	Szerokość (cale)	0.622 inch
Masa netto	50.16 g		

Temperatury

Temperatura magazynowania	-40 °C...70 °C	Temperatura otoczenia	-40 °C...70 °C
Temperatura eksploatacyjna		Wilgotność	40°C / 93% wilgotności względnej, bez kondensacji

Zgodność produktu z wymogami środowiska naturalnego

Status zgodności z dyrektywą RoHS	Zgodne, bez wyłączenia
REACH SVHC	Bez SVHC powyżej 0,1 wt%

Strona sterownicza

Znamionowe napięcie sterowania	115 V AC	Prąd znamionowy AC	9.2 mA
moc znamionowa	1058 mVA	Rezystancja cewki	8100 Ω ± 15 %
Wskazanie statusu	Czerwona dioda LED		

Strona obciążenia

znamionowe napięcie załączające	250 V AC	Ciągły prąd	8 A
max. częstotliwość załączania przy obciążeniu znamionowym	0.1 Hz	Napięcie łączeniowe AC, max.	250 V
Początkowy prąd rozruchowy	15 A / 4 s	Obciążalność przy napięciu przemiennym (obciążenie rezystancyjne), maks.	2000 VA
Obciążalność przy napięciu stałym (obciążenie rezystancyjne), maks.	192 W @ 24 V	Opóźnienie włączenia	≤ 10 ms
Opóźnienie wyłączenia	≤ 6 ms	Typ zestyku	2 CO contact (AgNi)
Żywotność mechaniczna	Cewka AC 5 x 106 cykli przełączania, Cewka DC 10 x 106 cykli przełączania	min. moc włączalna	1 mA @ 24 V, 10 mA @ 12 V, 100 mA @ 5 V

Dane ogólne

Szyna montażowa	TS 35	Dostępność przycisku testowego	Tak
Wersja przycisku testowego	z możliwością blokowania, tylko przy usunięciu blokady zatraskowej, Przycisk testowy bez blokady	Mechaniczny wskaźnik położenia przełącznika	Tak
Barwny	czarny		

RCIKITP115VAC 2CO LD/PB

Weidmüller Interface GmbH & Co. KG

Klingenbergstraße 26

D-32758 Detmold

Germany

www.weidmueller.com

Dane techniczne

Koordynacja izolacji

Napięcie znamionowe	250 V	Stopień zanieczyszczenia	2
Kategoria przepięciowa	III	grupa materiałów izolacyjnych	IIIa
odstęp izolacyjny powierzchniowy i powietrzny strona sterowania - strona obciążenia	≥ 8 mm	wytrzymałość napięciowa strona sterowania - strona obciążenia	5 kVRMS / 1 min
Wytrzymałość dielektryczna sąsiadujących styków	2,5 kVeff / 1 min.	Wytrzymałość dielektryczna otwartego styku	1 kVeff / 1 min
udarowe napięcie wytrzymywane	5 kV (1,2/50 μs)	Stopień ochrony	IP20

Dalsze szczegóły aprobat / norm

Właściwy przekaźnik	RCI484S15	Właściwa podstawka	SRC-I 2CO P
Nr certyfikatu (CSA) przekaźnik	249409-2426937	Nr certyfikatu (CSA) podstawka	249409-2295474
Nr certyfikatu (DNV)	TAA000011A	Nr certyfikatu (cURus) podstawka	E223759

Dane przyłączeniowe

Metoda wykonywania złącz	PUSH IN	Długość usunięcia izolacji przyłącza pomiarowego	12 mm
Zakres zacisków przyłącza pomiarowego	1.5 mm ²	Zakres zaciskania, min.	0.75 mm ²
Zakres zaciskania, maks.	1.5 mm ²	Przekrój przyłącza przewodu, jednodrutowy, min.	0.75 mm ²
Przekrój przyłącza przewodu, jednodrutowy, max.	1.5 mm ²	Przekrój przyłącza przewodu, cienki przewód wielodrutowy, min.	0.75 mm ²
Przekrój przyłącza przewodu, z cienkiego drutu, maks.	1.5 mm ²	Przekrój przyłącza przewodu, cienki przewód wielodrutowy z tulejkami kablowymi DIN 46228/4, min.	0.75 mm ²
Przekrój przyłącza przewodu, cienki przewód wielodrutowy z tulejkami kablowymi DIN 46228/4, maks.	0.75 mm ²	przekrój przyłącza przewodu, cienkodrutowy, AEH (DIN 46228-1), min.	0.75 mm ²
przekrój przyłącza przewodu, cienkodrutowy, AEH (DIN 46228-1), maks.	1 mm ²	Wielkość ostrza	0,6 x 3,5 mm

Klasyfikacje

ETIM 8.0	EC001437	ETIM 9.0	EC001437
ETIM 10.0	EC001437	ECLASS 14.0	27-37-16-01
ECLASS 15.0	27-37-16-01		

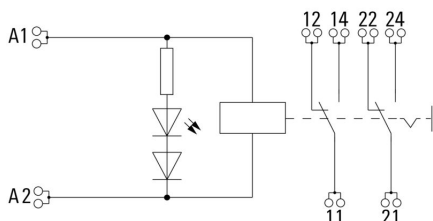
RCIKITP115VAC 2CO LD/PB

Weidmüller Interface GmbH & Co. KG
 Klingenbergstraße 26
 D-32758 Detmold
 Germany

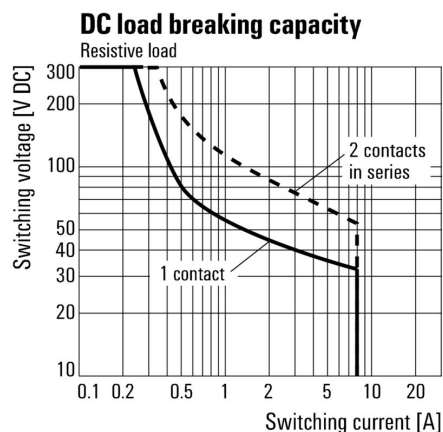
www.weidmueller.com

Rysunki

Schemat połączeń

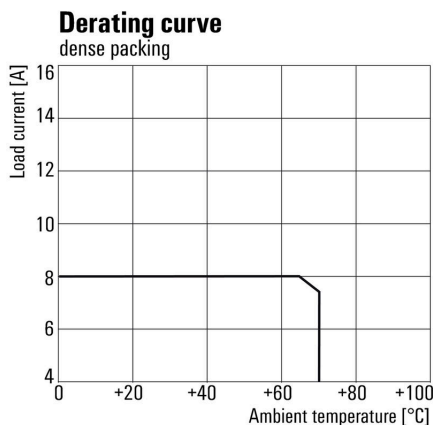


Wykres



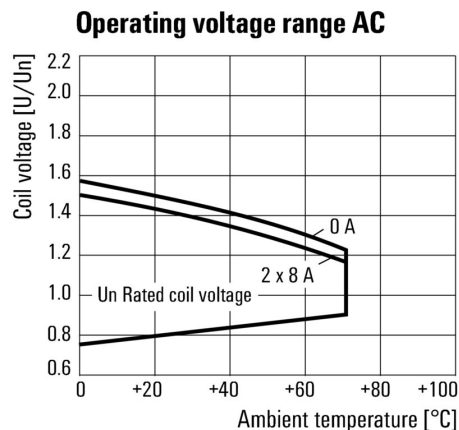
Charakterystyka ograniczenia prądu obciążenia DC Obciążenie rezystancyjne

Wykres



Krzywa obciążalności prądowej
Przełącznik połączony z podstawką

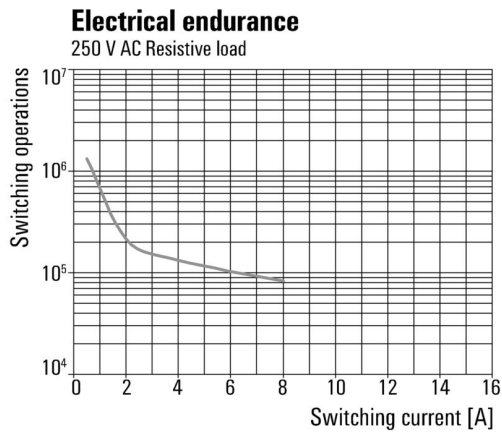
Wykres



Roboczy zakres napięcia przemiennego

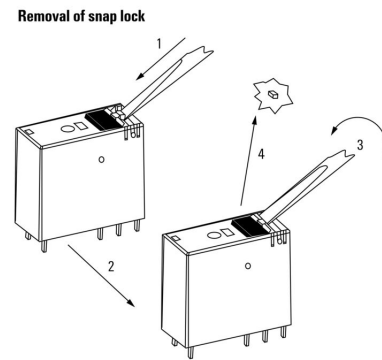
Rysunki

Wykres



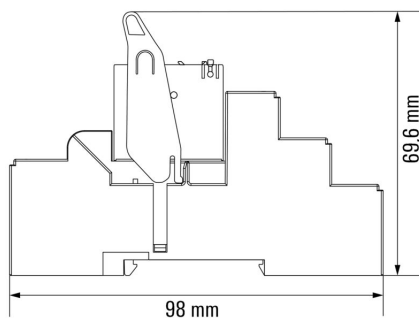
Trwałość elementów elektrycznych 250 V AC resistive load 250 V AC obciążenie rezystancyjne

Rysunek wymiarowany

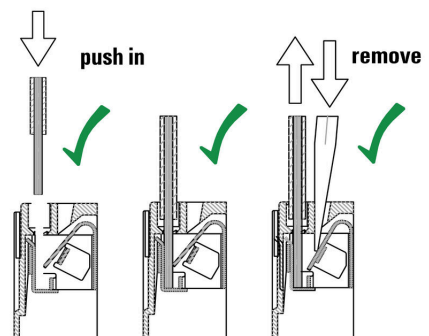


Rysunek szczegółowy Zdejmowanie blokady przycisku testowego

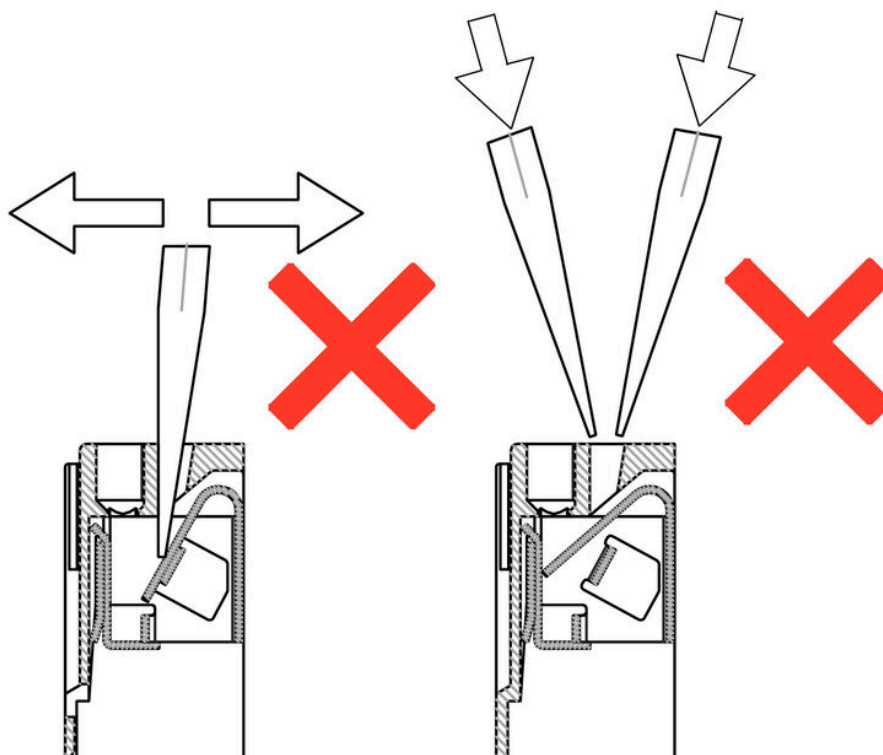
Rysunek wymiarowany



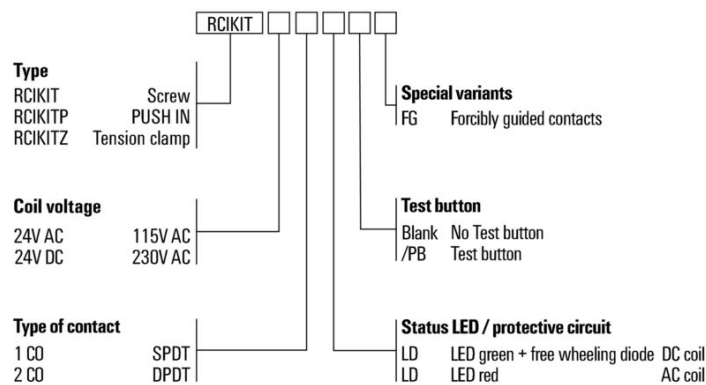
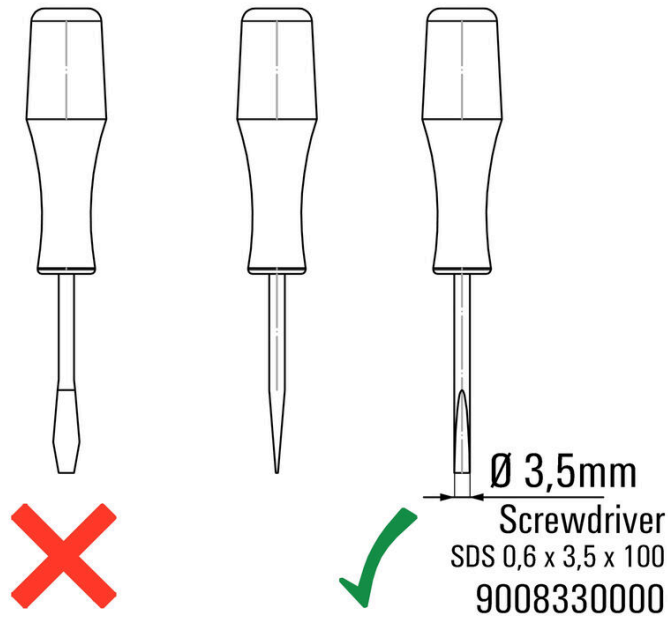
Correct handling PUSH IN connection



Wrong handling PUSH IN connection



Recommended screwdriver



RCIKITP115VAC 2CO LD/PB

Weidmüller Interface GmbH & Co. KG
Klingenbergstraße 26
D-32758 Detmold
Germany

www.weidmueller.com

Akcesoria**Mostek poprzeczny do gniazda ze złączem PUSH-IN**

Połączenia krzyżowe dla gniazd w RIDERSERIES RCI.

**Ogólne dane zamówieniowe**

Typ	SRC-I QV P	Wersja	
Nr zam.	8870840000	RIDERSERIES RCI, łącznik poprzeczny	
GTIN (EAN)	4032248631681		
Ilość	10 ST		

Zatrzaski mocujące

Pierścień mocujący do przekaźników RIDERSERIES RCI
Metalowy oraz plastikowy pierścień mocujący

**Ogólne dane zamówieniowe**

Typ	SRC-I CLIP HP	Wersja	
Nr zam.	8869510000	RIDERSERIES RCI, Obejma	
GTIN (EAN)	4032248614462		
Ilość	10 ST		

RCIKITP115VAC 2CO LD/PB

Weidmüller Interface GmbH & Co. KG

Klingenbergstraße 26

D-32758 Detmold

Germany

www.weidmueller.com

Akcesoria

poszczególne komponenty



Moduły przekaźnikowe z wymuszonym prowadzeniem zestyków

Ze stopniem pokrycia diagnozy wynoszącym 99 %, przekaźniki ze stykami wymuszonymi zaliczają się do sprawdzonych elementów techniki bezpieczeństwa. Mechaniczne ustawienie styków względem siebie gwarantuje zsynchronizowany status łączenia na obu styków. Dzięki temu w razie awarii (na przykład w przypadku zespawania styku roboczego wskutek przeciążenia), styk sygnalizacyjny zachowuje ten sam status łączenia. Sterownik (lub sterownik bezpieczeństwa) wykrywa zagrożony styk i porównuje wartości zadane z wartościami rzeczywistymi. W przypadku wykrycia różnicy, możliwe jest podjęcie odpowiednich kroków w celu zabezpieczenia wyposażenia i ludzkiego życia. 2 wymuszone styki CO 6 A zgodne z normą EN 61810-3 typ B Sprawdzony komponent technologii bezpieczeństwa Pokrycie diagnostyczne w 99 %

Ogólne dane zamówieniowe

Typ	SRC-I CLIP HM RCI	Wersja	
Nr zam.	1132090000	RIDERSERIES RCI, Obejma	
GTIN (EAN)	4032248912209		
Ilość	20 ST		

moduł zabezpieczający



Wtykane moduły ochronne do RIDERSERIES RCI / bazy przekaźnikowe RCM z opcjonalnymi funkcjami ochronnymi.

Opcjonalne wyposażenie w diodę zwrotną, warystor ochronny, rezystor obciążenia oraz filtr RC

Ogólne dane zamówieniowe

Typ	RIM-I 1 6/230V	Wersja	
Nr zam.	8869580000	RIDERSERIES, Dioda zwrotna, Znamionowe napięcie sterowania: 6...	
GTIN (EAN)	4032248614523	230 V DC, złącze wtykowe	
Ilość	10 ST		
Typ	RIM-I 1 R 110/230V	Wersja	
Nr zam.	8870830000	RIDERSERIES, Obciążenie wtórne, Znamionowe napięcie sterowania:	
GTIN (EAN)	4032248631674	110...230 V UC, złącze wtykowe	
Ilość	10 ST		
Typ	RIM-I 3 110/230VAC RC	Wersja	
Nr zam.	8869790000	RIDERSERIES, Filtr RC, Znamionowe napięcie sterowania: 110...230	
GTIN (EAN)	4032248606337	V UC, złącze wtykowe	
Ilość	10 ST		

Akcesoria

LED



Wtykane moduły ochronne do RIDERSERIES RCI / bazy przekaźnikowe RCM z opcjonalnymi funkcjami ochronnymi.
Opcjonalnie z zieloną lub czerwoną diodą LED Do zasilania UC

Ogólne dane zamówieniowe

Typ	RIM-I 3 110/230VUC	Wersja
Nr zam.	8869650000	RIDERSERIES, Moduł LED, Znamionowe napięcie sterowania: 110...
GTIN (EAN)	4032248614592	230 V UC, złącze wtykowe
Ilość	10 ST	
Typ	RIM-I 3 110/230VUC GN	Wersja
Nr zam.	8869660000	RIDERSERIES, Moduł LED, Znamionowe napięcie sterowania: 110...
GTIN (EAN)	4032248614721	230 V UC, złącze wtykowe
Ilość	10 ST	

Warystor ochronny



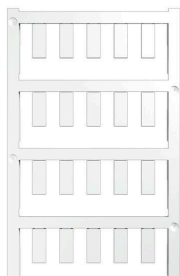
Wtykane moduły ochronne do RIDERSERIES RCI / bazy przekaźnikowe RCM z opcjonalnymi funkcjami ochronnymi.
Z warystorem ochronnym Do zasilania UC

Ogólne dane zamówieniowe

Typ	RIM-I 4 110VUC VAR	Wersja
Nr zam.	8869730000	RIDERSERIES, Warystor ochronny, Znamionowe napięcie sterowania:
GTIN (EAN)	4032248606351	110 V UC, złącze wtykowe
Ilość	10 ST	

Akcesoria

neutralna



ESG to sprawdzony oznacznik o formacie MultiCard przeznaczony do wielu dobrze znanych urządzeń elektrycznych. W rezultacie można otrzymać wysokiej jakości oznaczenia urządzeń, czytelne, z wysokim kontrastem.

Oferujemy różne typy urządzeń różnych producentów, takich jak Siemens, ABB, Beckhoff itp.

Najważniejsze zalety:

Uniwersalne szyldy; w zależności od typu samoprzylepne lub mocowane na zatrzask. Do urządzeń mocowanych obok siebie, np. bezpieczników, oferujemy oznaczniki ESG do wciskania na szynę oznacznikową. Wykonywanie nadruków laserowych zgodnie z indywidualnymi specyfikacjami

Do nadruku na zamówienie: Prosimy o przesłanie pliku z oprogramowaniem etykietującym M-Print PRO lub M-Print PRO Online (bez instalacji) zgodnie z naszymi specyfikacjami etykietowania.

Ogólne dane zamówieniowe

Typ	ESG 6/15 K MC NE GE	Wersja
Nr zam.	1880130000	ESG, Oznaczniki urządzeń x 15 mm, PA 66, Barwny: żółty,
GTIN (EAN)	4032248478910	samoprzylepny
Ilość	200 ST	
Typ	ESG 6/15 K MC NE WS	Wersja
Nr zam.	1880100000	ESG, Oznaczniki urządzeń x 15 mm, PA 66, Barwny: biały,
GTIN (EAN)	4032248478781	samoprzylepny
Ilość	200 ST	

Wkrętaki z końcówką płaską



Wkrętak z izolacją VDE do pracy przy częściach będących pod napięciem do AC 1000 V i DC 1500 V, DIN EN 60900, IEC 900. Test bezpieczeństwa GS, kontrola indywidualna. Końcówka z wysokostopowej stali chrom-wanad-molibden, hartowana wskrośnie, oksydowana.

Ogólne dane zamówieniowe

Typ	SDIS SLIM 0.6X3.5X100	Wersja
Nr zam.	2749610000	Narzędzie montażowe, Szerokość końcówki (B): 3.5 mm, Długość
GTIN (EAN)	4050118896350	końcówki: 100 mm, Grubość końcówki (A): 0.6 mm
Ilość	1 ST	
Typ	SDIZ 0.6X3.5X100	Wersja
Nr zam.	2749980000	Wkrętak, Długość końcówki: 100 mm, Grubość końcówki (A): 0.6 mm
GTIN (EAN)	4050118897289	
Ilość	1 ST	

RCIKITP115VAC 2CO LD/PB

Weidmüller Interface GmbH & Co. KG

Klingenbergstraße 26

D-32758 Detmold

Germany

www.weidmueller.com

Akcesoria

Typ	SDS 0.6X3.5X100	Wersja	
Nr zam.	2749340000	Wkrętak, Szerokość końcówki (B): 3.5 mm, Długość końcówki: 100	
GTIN (EAN)	4050118895568	mm, Grubość końcówki (A): 0.6 mm	
Ilość	1 ST		

ESG 6/15



Gwarantowana duża trwałość: ESG

Wielokolorowe etykiety różnych rozmiarów mają warstwę mocnego kleju, który zapewnia najlepszą możliwą adhezję do powierzchni podłoża. Dzięki podwójnej powłoce poliestrowej materiał podstawowy jest wysoce odporny na rozdarcia.

Korzyści wynikające z zastosowania MultiMark

"Różne materiały spełniające różne wymagania" Mogą

być stosowane ze sprzętem od wielu różnych

producentów Oznaczniki do urządzeń o znanej konstrukcji

Ogólne dane zamówieniowe

Typ	ESG 6/15 MM WS	Wersja	
Nr zam.	2619940000	ESG, Oznaczniki urządzeń, 6 x 15 mm, biały	
GTIN (EAN)	4050118626148		
Ilość	3000 ST		

ESG 6/17



Gwarantowana duża trwałość: ESG

Wielokolorowe etykiety różnych rozmiarów mają warstwę mocnego kleju, który zapewnia najlepszą możliwą adhezję do powierzchni podłoża. Dzięki podwójnej powłoce poliestrowej materiał podstawowy jest wysoce odporny na rozdarcia.

Korzyści wynikające z zastosowania MultiMark

"Różne materiały spełniające różne wymagania" Mogą

być stosowane ze sprzętem od wielu różnych

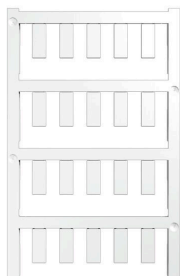
producentów Oznaczniki do urządzeń o znanej konstrukcji

Ogólne dane zamówieniowe

Typ	ESG 6/17 MM WS	Wersja	
Nr zam.	2005100000	ESG, Oznaczniki urządzeń, 6 x 17 mm, biały	
GTIN (EAN)	4050118390728		
Ilość	3000 ST		

Akcesoria

neutralna



ESG to sprawdzony oznacznik o formacie MultiCard przeznaczony do wielu dobrze znanych urządzeń elektrycznych. W rezultacie można otrzymać wysokiej jakości oznaczenia urządzeń, czytelne, z wysokim kontrastem.

Oferujemy różne typy urządzeń różnych producentów, takich jak Siemens, ABB, Beckhoff itp.

Najważniejsze zalety:

Uniwersalne szyldy; w zależności od typu samoprzylepne lub mocowane na zatrzask. Do urządzeń mocowanych obok siebie, np. bezpieczników, oferujemy oznaczniki ESG do wciskania na szynę oznacznikową. Wykonywanie nadruków laserowych zgodnie z indywidualnymi specyfikacjami.

Do nadruku na zamówienie: Prosimy o przesłanie pliku z oprogramowaniem etykietującym M-Print PRO lub M-Print PRO Online (bez instalacji) zgodnie z naszymi specyfikacjami etykietowania.

Ogólne dane zamówieniowe

Typ	ESG 6/15 SRC-I MC NE WS	Wersja
Nr zam.	255835000	ESG, Oznaczniki urządzeń x 15 mm, PA 66, Barwny: biały, wtykowy
GTIN (EAN)	4050118569063	
Ilość	200 ST	