

IE-XM-RJ45/IDC-B

Weidmüller Interface GmbH & Co. KG

Klingenbergstraße 26

D-32758 Detmold

Germany

www.weidmueller.com



końcówka szyny nośnej, wersja moduł RJ45 według IEC 60603-7-51, do żył o średnicy zewnętrznej do 1,6 mm

Ogólne dane zamówieniowe

Wersja	Szyny nośne Outlet, RJ45, moduł RJ45 EIA/TIA 568 B, IP20, Cat.6 (ISO/IEC 11801)
Nr zam.	8891980000
Typ	IE-XM-RJ45/IDC-B
GTIN (EAN)	4032248636938
Ilość	1 szt.
Status dostawy	element wycofywany z produkcji
Dostępne do	2015-03-31T00:00:00+02:00
Produkt alternatywny	IE-XM-RJ45/IDC

IE-XM-RJ45/IDC-B

Weidmüller Interface GmbH & Co. KG
Klingenbergstraße 26
D-32758 Detmold
Germany

www.weidmueller.com

Dane techniczne

Dopuszczenia

Atesty



ROHS	Zgodny
UL File Number Search	Witryna UL
Nr certyfikatu (cULus)	E316369

Wymiary i masa

Masa netto	55.4 g
------------	--------

Temperatury

Temperatura magazynowania	Temperatura eksploatacyjna	-25 °C...70
Temperatura układania		

Zgodność produktu z wymogami środowiska naturalnego

Status zgodności z dyrektywą RoHS	Zgodne
REACH SVHC	Lead 7439-92-1

Dane ogólne

złącze 1	RJ45	Przyłącze 2	IDC
Opis artykułu	moduł RJ45 EIA/TIA 568 B	Skład	okienko kontrolne do opisów 1 TE wymiar rastra wg DIN 43880, do instalacji
Okablowanie	zgodnie z EIA/TIA 568-B	Barwny	Jasnoszary
Podstawowy materiał obudowy	PA 66, UL 94: V-0	Kategoria	Cat.6 (ISO/IEC 11801)
Maks. średnica przyłącza przewodu, sztywnego	0.4...0.64 mm	Przekrój poprzeczny przyłącza przewodu, AWG 24...AWG 22 sztywny (AWG)	
Średnica przyłącza przewodu, elastycznego	0.48...0.48 mm	Przekrój poprzeczny przyłącza przewodu, AWG 26...AWG 26 elastyczny (AWG)	
rodzaj montażu	TS 35	Stopień ochrony	IP20
Cykle wpinania	750		

Standardy ogólne

Nr certyfikatu (DNV)	TAE00003EW	Norma dot. łączników wtykowych	IEC 60603-7-5
Nr certyfikatu (cULus)	E316369		

Właściwości elektryczne

Rezystancja stykowa	≤ 20 mΩ	Wytrzymałość napięciowa styk / ekran	≥ 1500 V AC/DC
Wytrzymałość napięciowa styk / styk	≥ 1000 V AC/DC	Opór izolacji	500 MΩ
Obciążalność przy temp. 50°C	1 A	PoE / PoE+	zgodnie z IEEE 802.3at

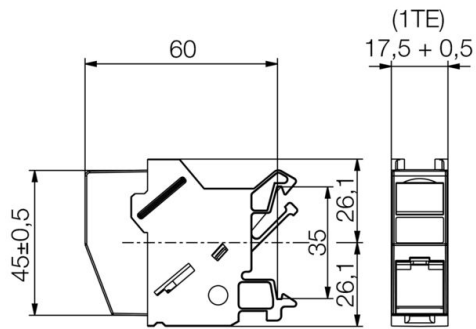
IE-XM-RJ45/IDC-B

Weidmüller Interface GmbH & Co. KG
Klingenbergstraße 26
D-32758 Detmold
Germany

Rysunki

www.weidmueller.com

Rysunek wymiarowy



IE-XM-RJ45/IDC-B

Weidmüller Interface GmbH & Co. KG
Klingenbergstraße 26
D-32758 Detmold
Germany

www.weidmueller.com

Akcesoria

Oznacznik Outlet



Oznaczniki do pola opisowego końcówek szyn nośnych marki Weidmüller.

Zalety:

biały neutralna w arkuszu opisowym

Ogólne dane zamówieniowe

Typ	IE-DM	Wersja	
Nr zam.	8813500000		
GTIN (EAN)	40322485 13345		
Ilość	50 ST		