

IE-XM-RJ45/RJ45

Weidmüller Interface GmbH & Co. KG

Klingenbergstraße 26

D-32758 Detmold

Germany

www.weidmueller.com



końcówka szyny nośnej, wersja sprzęgło RJ45 według IEC 60603-7-51

Ogólne dane zamówieniowe

Wersja	Szyny nośne Outlet, RJ45, złącze rozłączne RJ45 - RJ45, IP20, Cat.6A / Class EA (ISO/IEC 11801 2010)
Nr zam.	8879050000
Typ	IE-XM-RJ45/RJ45
GTIN (EAN)	4032248614844
Ilość	1 szt.

IE-XM-RJ45/RJ45

Weidmüller Interface GmbH & Co. KG

Klingenbergstraße 26

D-32758 Detmold

Germany

www.weidmueller.com

Dane techniczne

Dopuszczenia

Atesty



ROHS Zgodny

UL File Number Search [Witryna UL](#)

Nr certyfikatu (cULus) E316369

Wymiary i masa

Masa netto 49 g

Temperatury

Temperatura magazynowania Temperatura eksploatacyjna -25 °C...70 °C

Temperatura układania

Zgodność produktu z wymogami środowiska naturalnego

Status zgodności z dyrektywą RoHS Zgodne, bez wyłączenia

REACH SVHC Bez SVHC powyżej 0,1 wt%

Dane ogólne

złącze 1	RJ45	Przyłącze 2	RJ45
Opis artykułu	złącze rozłączne RJ45 - RJ45	Skład	okienko kontrolne do opisów 1 TE wymiar rastra wg DIN 43880, do instalacji
Okablowanie	kodowane kolorami przyporządkowanie złączy wg EIA / TIA T568 A (miedź)	Barwny	Jasnoszary
Podstawowy materiał obudowy	PA 66, UL 94: V-0	Kategoria	Cat.6A / Class EA (ISO/IEC 11801 2010)
rodzaj montażu	TS 35	Ekranowanie	360 deg; styk ekranowany
Stopień ochrony	IP20	Cykle wpinania	750

Standardy ogólne

Nr certyfikatu (DNV)	TAE00003EW	Norma dot. łączników wtykowych	IEC 60603-7-5
Nr certyfikatu (cULus)	E316369		

Właściwości elektryczne

Rezystancja stykowa	≤ 20 mΩ	Wytrzymałość napięciowa styk / ekran	≥ 1500 V AC/DC
Wytrzymałość napięciowa styk / styk	≥ 1000 V AC/DC	Opór izolacji	500 MΩ
Obciążalność przy temp. 50°C	1 A	PoE / PoE+	zgodnie z IEEE 802.3at

Klasyfikacje

ETIM 8.0	EC001121	ETIM 9.0	EC001121
ETIM 10.0	EC001121	ECLASS 14.0	27-44-03-90
ECLASS 15.0	27-44-03-90		

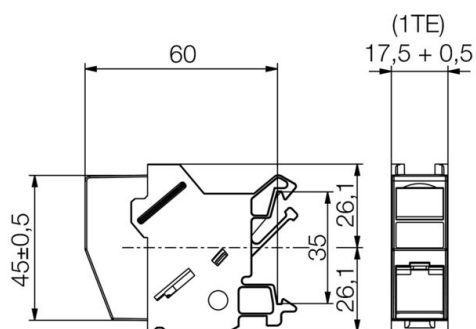
IE-XM-RJ45/RJ45

Weidmüller Interface GmbH & Co. KG
Klingenbergstraße 26
D-32758 Detmold
Germany

www.weidmueller.com

Rysunki

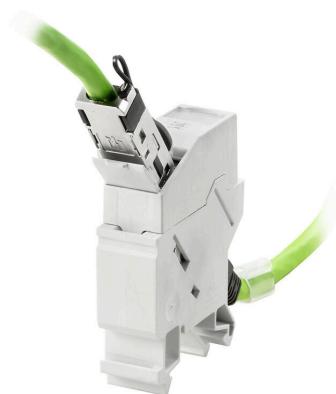
Rysunek wymiarowy



Zdjęcie produktu



Zdjęcie produktu



IE-XM-RJ45/RJ45

Weidmüller Interface GmbH & Co. KG
Klingenbergstraße 26
D-32758 Detmold
Germany

www.weidmueller.com

Akcesoria

Oznacznik Outlet



Oznaczniki do pola opisowego końcówek szyn nośnych marki Weidmüller.

Zalety:

biały neutralna w arkuszu opisowym

Ogólne dane zamówieniowe

Typ	IE-DM	Wersja	
Nr zam.	8813500000		
GTIN (EAN)	4032248513345		
Ilość	50 ST		