

RCI424AB2

Weidmüller Interface GmbH & Co. KG

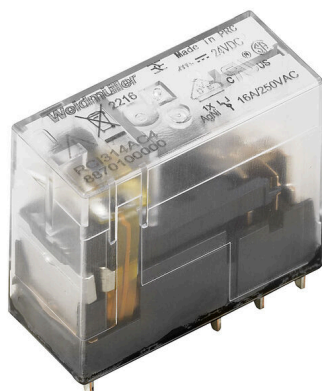
Klingenbergstraße 26

D-32758 Detmold

Germany

www.weidmuller.com

Zdjęcie produktu



Podobny do przedstawionego na ilustracji

Indywidualne przekaźniki w zakresie RIDERSERIES RCI
2 styki przełączne CO Cewki DC Ze zintegrowaną diodą
LED i diodą zwrotną

Ogólne dane zamówieniowe

Wersja	RIDERSERIES RCI, Przełączniki, Liczba styków: 2, zestaw przełączny AgNi, Znamionowe napięcie sterowania: 12 V DC, prąd trwały: 8 A, złącze wtykowe, Dostępność przycisku testowego: Nie
Nr zam.	8870170000
Typ	RCI424AB2
GTIN (EAN)	4032248613533
Ilość	10 szt.
Status dostawy	W przyszłości ten artykuł nie będzie już dostępny.
Ostatnia data zamówienia	2024-10-31T00:00:00+01:00
Produkt alternatywny	CRI20012

RCI424AB2

Weidmüller Interface GmbH & Co. KG

Klingenbergstraße 26

D-32758 Detmold

Germany

www.weidmueller.com

Dane techniczne

Dopuszczenia

Atesty



ROHS Zgodny

Wymiary i masa

Głębokość	25.6 mm	Głębokość (cale)	1.0079 inch
Wysokość	29 mm	Wysokość (cale)	1.1417 inch
Szerokość	13 mm	Szerokość (cale)	0.5118 inch
Masa netto	16.5 g		

Temperatury

Temperatura magazynowania	-40 °C...85 °C	Temperatura otoczenia	-40 °C...70 °C
Temperatura eksploatacyjna		Wilgotność	40°C / 93% wilgotności względnej, bez kondensacji

Zgodność produktu z wymogami środowiska naturalnego

Status zgodności z dyrektywą RoHS	Zgodne, z wyłączeniem
Wyłączenie RoHS (w przypadkach, w których ma to zastosowanie / jest znane)	7a
REACH SVHC	Lead 7439-92-1
SCIP	85ecb834-8971-4667-a012-c65a77e9d726

Strona sterownicza

Znamionowe napięcie sterowania	12 V DC	Prąd znamionowy DC	34.2 mA
moc znamionowa	410 mW	Rezystancja cewki	360 Ω ± 10 %
Wskazanie statusu	Zielona dioda LED	układ ochronny	Dioda zwrotna

Strona obciążenia

znamionowe napięcie załączające	240 V AC	Ciągły prąd	8 A
max. częstotliwość załączania przy obciążeniu znamionowym	0.1 Hz	Napięcie łączeniowe AC, max.	250 V
Początkowy prąd rozruchowy	15 A / 4 s	Obciążalność przy napięciu przemiennym (obciążenie rezystancyjne), maks.	2000 VA
Obciążalność przy napięciu stałym (obciążenie rezystancyjne), maks.	192 W @ 24 V	Opóźnienie włączenia	≤ 10 ms
Opóźnienie wyłączenia	≤ 6 ms	Typ zestyku	2 CO contact (AgNi)
Żywotność mechaniczna	Cewka AC 5 x 106 cykli przełączania, Cewka DC 10 x 106 cykli przełączania	min. moc włączalna	1 mA @ 24 V, 10 mA @ 12 V, 100 mA @ 5 V

Dane ogólne

Dostępność przycisku testowego	Nie	Mechaniczny wskaźnik położenia przełącznika	Nie
Barwny	transparentny	Klasa palności wg UL 94	V-2

RCI424AB2

Weidmüller Interface GmbH & Co. KG

Klingenbergstraße 26

D-32758 Detmold

Germany

www.weidmueller.com

Dane techniczne

Koordynacja izolacji

Napięcie znamionowe	250 V	Stopień zanieczyszczenia	2
Kategoria przepięciowa	III	grupa materiałów izolacyjnych	IIIa
odstęp izolacyjny powierzchniowy i powietrzny strona sterowania - strona obciążenia	≥ 8 mm	wytrzymałość napięciowa strona sterowania - strona obciążenia	5 kVRMS / 1min
Wytrzymałość dielektryczna sąsiadujących styków	2,5 kVeff / 1 min.	Wytrzymałość dielektryczna otwartego styku	1 kVeff / 1 min
udarowe napięcie wytrzymywane	5 kV (1,2/50 μs)		

Dalsze szczegóły aprobat / norm

Nr certyfikatu (CSA) 249409-2426937

Dane przyłączeniowe

Metoda wykonywania złącz	złącze wtykowe	Raster w mm (P)	5.00 mm
--------------------------	----------------	-----------------	---------

Klasyfikacje

ETIM 8.0	EC001437	ETIM 9.0	EC001437
ETIM 10.0	EC001437	ECLASS 14.0	27-37-16-01
ECLASS 15.0	27-37-16-01		

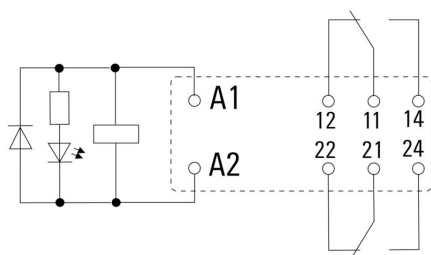
RCI424AB2

Weidmüller Interface GmbH & Co. KG
 Klingenbergstraße 26
 D-32758 Detmold
 Germany

www.weidmueller.com

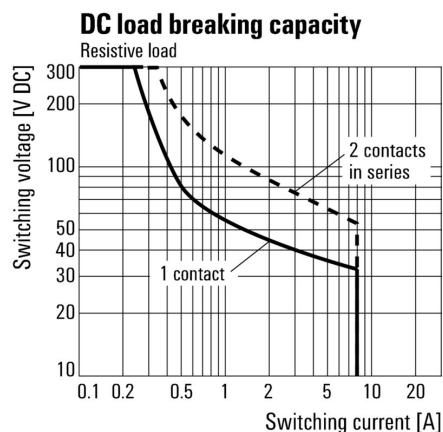
Rysunki

Schemat połączeń



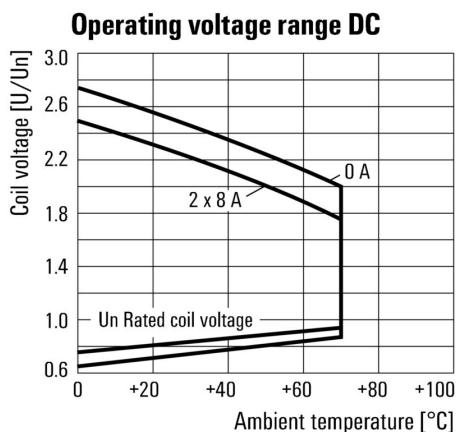
Widok kołków od spodu

Wykres



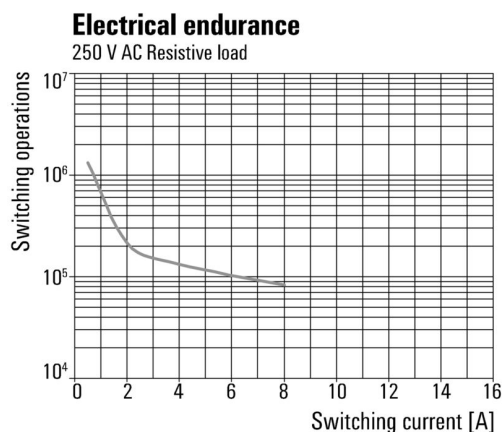
Charakterystyka ograniczenia prądu obciążenia DC Obciążenie rezystancyjne

Wykres



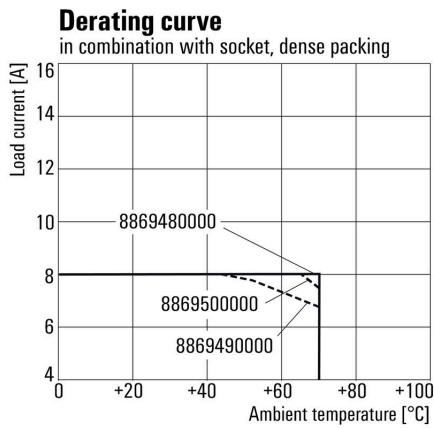
Roboczy zakres napięcia stałego

Wykres



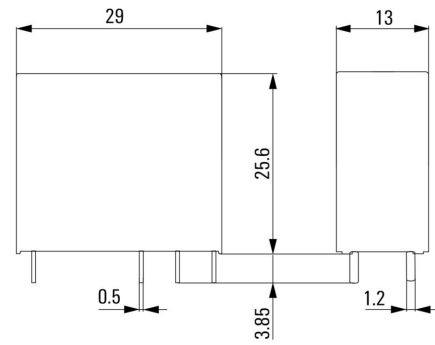
Trwałość elementów elektrycznych 250 V AC obciążenie rezystancyjne

Wykres



Krzywa obciążalności prądowej
 Przekaznik połączony z podstawką

Rysunek wymiarowany



RCI424AB2

Weidmüller Interface GmbH & Co. KG

Klingenbergstraße 26
D-32758 Detmold
Germany

Rysunki

www.weidmueller.com

Pozostałe

	RCI				
Type					
RIDER Control Industrial					
Type of construction					
3 16 A pinning 5 mm					
4 8 A, pinning 5mm					
Type of contact					
1 1 CO without push button					
2 2 CO without push button					
7 1 CO with push button					
8 2 CO with push button					
Contact material					
4 AgNi 90/10					
					Coil voltage
					012 12 V DC
					024 24 V DC
					048 48 V DC
					110 110 V DC
					AB2 12 V DC + LED + diode
					AC4 24 V DC + LED + diode
					AE8 48 V DC + LED + diode
					BBO 110 V DC + LED + diode
					524 24 V AC
					615 115 V AC
					730 230 V AC
					R24 24 V AC + LED
					S15 115 V AC + LED
					T30 230 V AC + LED

Kody typów

RCI424AB2

Weidmüller Interface GmbH & Co. KG

Klingenbergstraße 26

D-32758 Detmold

Germany

www.weidmueller.com

Akcesoria

Gniazda wtykowe



Gniazda przełączników do serii RIDERSERIES RCI
1 i 2 styki przełączne CO Złącze śrubowe i złącze PUSH IN
Standardowa oraz mała wysokość

Ogólne dane zamówieniowe

Typ	SRC-I 2CO	Wersja
Nr zam.	8869490000	RIDERSERIES RCI, Cokół przełącznika, Liczba styków: 2, zestaw
GTIN (EAN)	4032248614448	przełączny, prąd trwały: 8 A, złącze śrubowe
Ilość	10 ST	
Typ	SRC-I 2CO N	Wersja
Nr zam.	8869480000	RIDERSERIES RCI, Cokół przełącznika, Liczba styków: 2, zestaw
GTIN (EAN)	4032248614431	przełączny, prąd trwały: 8 A, złącze śrubowe
Ilość	10 ST	
Typ	SRC-I 2CO P	Wersja
Nr zam.	8869500000	RIDERSERIES RCI, Cokół przełącznika, Liczba styków: 2, zestaw
GTIN (EAN)	4032248614455	przełączny, prąd trwały: 8 A, PUSH IN
Ilość	10 ST	

Mostek poprzeczny do gniazda ze złączem PUSH-IN

Połączenia krzyżowe dla gniazd w RIDERSERIES RCI.



Ogólne dane zamówieniowe

Typ	SRC-I QV P	Wersja
Nr zam.	8870840000	RIDERSERIES RCI, Łącznik poprzeczny
GTIN (EAN)	4032248631681	
Ilość	10 ST	

RCI424AB2

Weidmüller Interface GmbH & Co. KG
Klingenbergstraße 26
D-32758 Detmold
Germany

www.weidmueller.com

Akcesoria

Mostek poprzeczny do gniazda ze złączem śrubowym

Połączenia krzyżowe dla gniazd w RIDERSERIES RCI.



Ogólne dane zamówieniowe

Typ	SRC-I QV S	Wersja	
Nr zam.	1132070000		RIDERSERIES RCI, łącznik poprzeczny
GTIN (EAN)	4032248912087		
Ilość	10 ST		

Zatrzaski mocujące

Pierścień mocujący do przekaźników RIDERSERIES RCI
Metalowy oraz plastikowy pierścień mocujący



Ogólne dane zamówieniowe

Typ	SRC-I CLIP HP	Wersja	
Nr zam.	8869510000		RIDERSERIES RCI, Obejma
GTIN (EAN)	4032248614462		
Ilość	10 ST		

RCI424AB2

Weidmüller Interface GmbH & Co. KG

Klingenbergstraße 26

D-32758 Detmold

Germany

www.weidmueller.com

Akcesoria

poszczególne komponenty



Moduły przekaźnikowe z wymuszonym prowadzeniem zestyków

Ze stopniem pokrycia diagnozy wynoszącym 99 %, przekaźniki ze stykami wymuszonymi zaliczają się do sprawdzonych elementów techniki bezpieczeństwa. Mechaniczne ustawienie styków względem siebie gwarantuje zsynchronizowany status łączenia na obu styków. Dzięki temu w razie awarii (na przykład w przypadku zespawania styku roboczego wskutek przeciążenia), styk sygnalizacyjny zachowuje ten sam status łączenia. Sterownik (lub sterownik bezpieczeństwa) wykrywa zagrożony styk i porównuje wartości zadane z wartościami rzeczywistymi. W przypadku wykrycia różnicy, możliwe jest podjęcie odpowiednich kroków w celu zabezpieczenia wyposażenia i ludzkiego życia. 2 wymuszone styki CO 6 A zgodne z normą EN 61810-3 typ B Sprawdzony komponent technologii bezpieczeństwa Pokrycie diagnostyczne w 99 %

Ogólne dane zamówieniowe

Typ	SRC-I CLIP HM RCI	Wersja	
Nr zam.	1132090000	RIDERSERIES RCI, Obejma	
GTIN (EAN)	4032248912209		
Ilość	20 ST		

moduł zabezpieczający



Wtykane moduły ochronne do RIDERSERIES RCI / bazy przekaźnikowe RCM z opcjonalnymi funkcjami ochronnymi.

Opcjonalne wyposażenie w diodę zwrotną, warystor ochronny, rezystor obciążenia oraz filtr RC

Ogólne dane zamówieniowe

Typ	RIM-I 1 6/230V	Wersja	
Nr zam.	8869580000	RIDERSERIES, Dioda zwrotna, Znamionowe napięcie sterowania: 6...	
GTIN (EAN)	4032248614523	230 V DC, złącze wtykowe	
Ilość	10 ST		

RCI424AB2

Weidmüller Interface GmbH & Co. KG

Klingenbergstraße 26

D-32758 Detmold

Germany

www.weidmueller.com

Akcesoria

LED / dioda zwrotna



Wtykane moduły ochronne do RIDERSERIES RCI / bazy przekaźnikowe RCM z opcjonalnymi funkcjami ochronnymi.

Opcjonalnie z zieloną lub czerwoną diodą LED Z diodą zabezpieczającą Do napięcia zasilania DC

Ogólne dane zamówieniowe

Typ	RIM-I 2 6/24VDC	Wersja
Nr zam.	8869590000	RIDERSERIES, Moduł LED z diodą zwrotną, Znamionowe napięcie sterowania: 6...24 V DC, złącze wtykowe
GTIN (EAN)	4032248614530	
Ilość	10 ST	
Typ	RIM-I 2 6/24VDC GN	Wersja
Nr zam.	8869600000	RIDERSERIES, Moduł LED z diodą zwrotną, Znamionowe napięcie sterowania: 6...24 V DC, złącze wtykowe
GTIN (EAN)	4032248614547	
Ilość	10 ST	

LED



Wtykane moduły ochronne do RIDERSERIES RCI / bazy przekaźnikowe RCM z opcjonalnymi funkcjami ochronnymi.

Opcjonalnie z zieloną lub czerwoną diodą LED Do zasilania UC

Ogólne dane zamówieniowe

Typ	RIM-I 3 6/24VUC	Wersja
Nr zam.	8869630000	RIDERSERIES, Moduł LED, Znamionowe napięcie sterowania: 6...24 V UC, złącze wtykowe
GTIN (EAN)	4032248614578	
Ilość	10 ST	
Typ	RIM-I 3 6/24VUC GN	Wersja
Nr zam.	8869640000	RIDERSERIES, Moduł LED, Znamionowe napięcie sterowania: 6...24 V UC, złącze wtykowe
GTIN (EAN)	4032248614585	
Ilość	10 ST	

RCI424AB2

Weidmüller Interface GmbH & Co. KG

Klingenbergstraße 26

D-32758 Detmold

Germany

www.weidmueller.com

Akcesoria

ESG 6/15



Gwarantowana duża trwałość: ESG

Wielokolorowe etykiety różnych rozmiarów mają warstwę mocnego kleju, który zapewnia najlepszą możliwą adhezję do powierzchni podłoża. Dzięki podwójnej powłoce poliestrowej materiał podstawowy jest wysoce odporny na rozdarcia.

Korzyści wynikające z zastosowania MultiMark "Różne materiały spełniające różne wymagania" mogą być stosowane ze sprzętem od wielu różnych producentów. Oznaczniki do urządzeń o znanej konstrukcji

Ogólne dane zamówieniowe

Typ	ESG 6/15 MM WS	Wersja
Nr zam.	2619940000	ESG, Oznaczniki urządzeń, 6 x 15 mm, biały
GTIN (EAN)	4050118626148	
Ilość	3000 ST	

ESG 6/17



Gwarantowana duża trwałość: ESG

Wielokolorowe etykiety różnych rozmiarów mają warstwę mocnego kleju, który zapewnia najlepszą możliwą adhezję do powierzchni podłoża. Dzięki podwójnej powłoce poliestrowej materiał podstawowy jest wysoce odporny na rozdarcia.

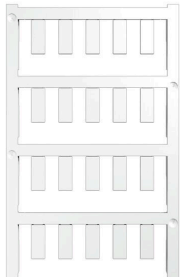
Korzyści wynikające z zastosowania MultiMark "Różne materiały spełniające różne wymagania" mogą być stosowane ze sprzętem od wielu różnych producentów. Oznaczniki do urządzeń o znanej konstrukcji

Ogólne dane zamówieniowe

Typ	ESG 6/17 MM WS	Wersja
Nr zam.	2005100000	ESG, Oznaczniki urządzeń, 6 x 17 mm, biały
GTIN (EAN)	4050118390728	
Ilość	3000 ST	

Akcesoria

neutralna



ESG to sprawdzony oznacznik o formacie MultiCard przeznaczony do wielu dobrze znanych urządzeń elektrycznych. W rezultacie można otrzymać wysokiej jakości oznaczenia urządzeń, czytelne, z wysokim kontrastem.

Oferujemy różne typy urządzeń różnych producentów, takich jak Siemens, ABB, Beckhoff itp.

Najważniejsze zalety:

Uniwersalne szyldy; w zależności od typu samoprzylepne lub mocowane na zatrzask
Do urządzeń mocowanych obok siebie, np. bezpieczników, oferujemy oznaczniki ESG do wciskania na szynę oznacznikową
Wykonywanie nadruków laserowych zgodnie z indywidualnymi specyfikacjami

Do nadruku na zamówienie: Prosimy o przesłanie pliku z oprogramowaniem etykietującym M-Print PRO lub M-Print PRO Online (bez instalacji) zgodnie z naszymi specyfikacjami etykietowania.

Ogólne dane zamówieniowe

Typ	ESG 6/15 SRC-I MC NE WS	Wersja	
Nr zam.	255835000	ESG, Oznaczniki urządzeń x 15 mm, PA 66, Barwny: biały, wtykowy	
GTIN (EAN)	4050118569063		
Ilość	200 ST		

RCI424AB2

Weidmüller Interface GmbH & Co. KG

Klingenbergstraße 26

D-32758 Detmold

Germany

www.weidmueller.com

Elementy współpracujące

Gniazda wtykowe



Gniazda przekaźników do serii RIDERSERIES RCI
1 i 2 styki przełączne CO Złącze śrubowe i złącze PUSH IN
Standardowa oraz mała wysokość

Ogólne dane zamówieniowe

Typ	SRC-I 2CO	Wersja
Nr zam.	8869490000	RIDERSERIES RCI, Cokół przekaźnika, Liczba styków: 2, zestyk
GTIN (EAN)	4032248614448	przełączny, prąd trwały: 8 A, złącze śrubowe
Ilość	10 ST	
Typ	SRC-I 2CO N	Wersja
Nr zam.	8869480000	RIDERSERIES RCI, Cokół przekaźnika, Liczba styków: 2, zestyk
GTIN (EAN)	4032248614431	przełączny, prąd trwały: 8 A, złącze śrubowe
Ilość	10 ST	
Typ	SRC-I 2CO P	Wersja
Nr zam.	8869500000	RIDERSERIES RCI, Cokół przekaźnika, Liczba styków: 2, zestyk
GTIN (EAN)	4032248614455	przełączny, prąd trwały: 8 A, PUSH IN
Ilość	10 ST	