

**RIM-I 3 110/230VUC GN****Weidmüller Interface GmbH & Co. KG**

Klingenbergstraße 26

D-32758 Detmold

Germany

www.weidmueller.com

**Zdjęcie produktu**

Podobny do przedstawionego na ilustracji

Wtykane moduły ochronne do RIDERSERIES RCI / bazy przekaźnikowe RCM z opcjonalnymi funkcjami ochronnymi.

Opcjonalnie z zieloną lub czerwoną diodą LED Do zasilania UC

**Ogólne dane zamówieniowe**

Wersja	RIDERSERIES, Moduł LED, Znamionowe napięcie sterowania: 110...230 V UC, złącze wtykowe
Nr zam.	<a href="#">8869660000</a>
Typ	RIM-I 3 110/230VUC GN
GTIN (EAN)	40322486 1472 1
Ilość	10 szt.
Status dostawy	W przyszłości ten artykuł nie będzie już dostępny.
Dostępne do	2026-06-30T00:00:00+02:00
Produkt alternatywny	<a href="#">CXX L 63G</a>

## RIM-I 3 110/230VUC GN

Weidmüller Interface GmbH &amp; Co. KG

Klingenbergstraße 26

D-32758 Detmold

Germany

www.weidmueller.com

## Dane techniczne

## Dopuszczenia

Atesty



ROHS Zgodny

UL File Number Search [Witryna UL](#)

Nr certyfikatu (cURus) E223759

## Wymiary i masa

Głębokość	32.1 mm	Głębokość (cale)	1.2638 inch
Wysokość	10.5 mm	Wysokość (cale)	0.4134 inch
Szerokość	11.4 mm	Szerokość (cale)	0.4488 inch
Masa netto	1.67 g		

## Temperatury

Temperatura magazynowania	-40 °C...70 °C	Temperatura eksploatacyjna	-40 °C...70 °C
Wilgotność	40°C / 93% wilgotności względnej, bez kondensacji		

## Prawdopodobieństwo usterki

B10	280.000 AC15: 250Vac/3A
-----	----------------------------

## Zgodność produktu z wymogami środowiska naturalnego

Status zgodności z dyrektywą RoHS	Zgodne, bez wyłączenia
REACH SVHC	Bez SVHC powyżej 0,1 wt%
SCIP	2f8197d4-bb8c-4bf4-a0f8-f906b0694c85

## dane znamionowe UL

Nr certyfikatu (cURus)	E223759
------------------------	---------

## Strona sterownicza

Znamionowe napięcie sterowania	110...230 V UC	Prąd znamionowy AC	1.5 mA
moc znamionowa	0,3 VA	Wskazanie statusu	Zielona dioda LED

## Dane ogólne

Barwny	transparentny
--------	---------------

## Dalsze szczegóły aprobat / norm

Nr certyfikatu (cURus)	E223759
------------------------	---------

## Dane przyłączeniowe

Metoda wykonywania złącz	złącze wtykowe
--------------------------	----------------

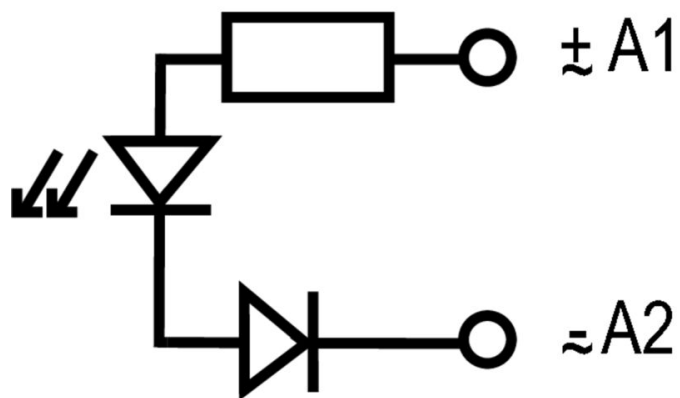
## Dane techniczne

### Klasyfikacje

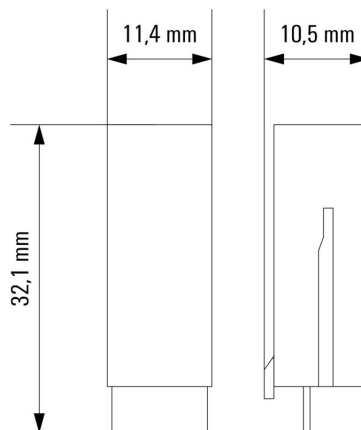
ETIM 8.0	EC002586	ETIM 9.0	EC002586
ETIM 10.0	EC002586	ECLASS 14.0	27-37-16-92
ECLASS 15.0	27-37-16-92		

**Rysunki**

**Schemat połączeń**



**Rysunek wymiarowany**



**Pozostałe**

Order No.	Type	Type code printed on part
8869770000	RIM-I 3 6/60VAC	EM 02
8869790000	RIM-I 3 110/230VAC	EM 03
8869710000	RIM-I 4 24 UC VAR	EM 04
8869750000	RIM-I 4 230 VUC CAR	EM 05
8869650000	RIM-I 3 110/230VUC	EM 06
8869630000	RIM-I 3 6/24VUC	EM 07
8869580000	RIM-I 1 6/230V	EM 09
8869660000	RIM-I 3 110/230VUC GN	EM 10
8869640000	RIM-I 3 6/24VUC GN	EM 11
8869600000	RIM-I 2 6/24VDC GN	EM 12
8869730000	RIM-I 4 110 VUC VAR	EM 13
8869610000	RIM-I 3 24/60VUC	EM 14
8869670000	RIM-I 2 24/60VDC	EM 16
8869590000	RIM-I 2 6/24VDC	EM 18
8869680000	RIM-I 2 24/60VDC GN	EM 25
8869690000	RIM-I 210/230VDC	EM 27
8869700000	RIM-I 2 110/230VDC GN	EM 28
8870830000	RIM-I R110/230V	EM 29
8869620000	RIM-I 3 24/60VUC GN	EM 30
1172210000	RIM-I 3 230VAC RC	EM 31