

RIM-I 3 110/230VUC**Weidmüller Interface GmbH & Co. KG**

Klingenbergstraße 26

D-32758 Detmold

Germany

www.weidmueller.com

Zdjęcie produktu

Podobny do przedstawionego na ilustracji

Wtykane moduły ochronne do RIDERSERIES RCI / bazy przekaźnikowe RCM z opcjonalnymi funkcjami ochronnymi.

Opcjonalnie z zieloną lub czerwoną diodą LED Do zasilania UC

Ogólne dane zamówieniowe

Wersja	RIDERSERIES, Moduł LED, Znamionowe napięcie sterowania: 110...230 V UC, złącze wtykowe
Nr zam.	8869650000
Typ	RIM-I 3 110/230VUC
GTIN (EAN)	4032248614592
Ilość	10 szt.
Status dostawy	W przyszłości ten artykuł nie będzie już dostępny.
Dostępne do	2026-06-30T00:00:00+02:00
Produkt alternatywny	CXX L 63R

RIM-I 3 110/230VUC

Weidmüller Interface GmbH & Co. KG

Klingenbergstraße 26

D-32758 Detmold

Germany

www.weidmueller.com

Dane techniczne

Dopuszczenia

Atesty



ROHS

Zgodny

UL File Number Search

[Witryna UL](#)

Nr certyfikatu (cURus)

E223759

Wymiary i masa

Głębokość	32.1 mm	Głębokość (cale)	1.2638 inch
Wysokość	10.5 mm	Wysokość (cale)	0.4134 inch
Szerokość	11.4 mm	Szerokość (cale)	0.4488 inch
Masa netto	1.58 g		

Temperatury

Temperatura magazynowania	-40 °C...70 °C	Temperatura eksploatacyjna	-40 °C...70 °C
Wilgotność	40°C / 93% wilgotności względnej, bez kondensacji		

Zgodność produktu z wymogami środowiska naturalnego

Status zgodności z dyrektywą RoHS	Zgodne, bez wyłączenia
REACH SVHC	Bez SVHC powyżej 0,1 wt%

dane znamionowe UL

Nr certyfikatu (cURus)	E223759
------------------------	---------

Strona sterownicza

Znamionowe napięcie sterowania	110...230 V UC	Prąd znamionowy AC	1.5 mA
moc znamionowa	0,3 VA	Wskazanie statusu	Czerwona dioda LED

Dane ogólne

Barwny	transparentny
--------	---------------

Dalsze szczegóły aprobat / norm

Nr certyfikatu (cURus)	E223759
------------------------	---------

Dane przyłączeniowe

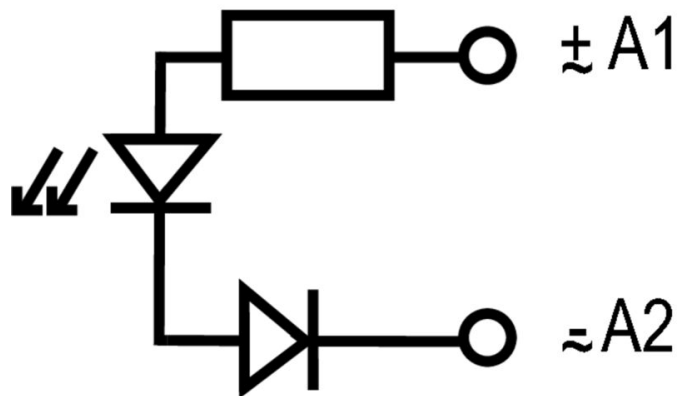
Metoda wykonywania złącz	złącze wtykowe
--------------------------	----------------

Klasyfikacje

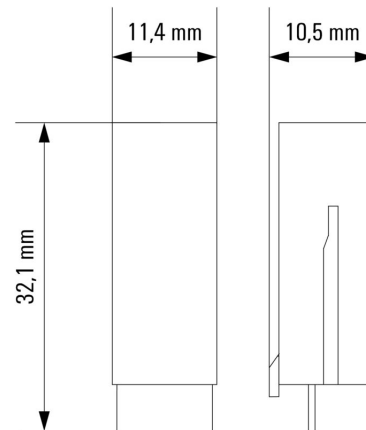
ETIM 8.0	EC002586	ETIM 9.0	EC002586
ETIM 10.0	EC002586	ECLASS 14.0	27-37-16-92
ECLASS 15.0	27-37-16-92		

Rysunki

Schemat połączeń



Rysunek wymiarowany



Pozostałe

Order No.	Type	Type code printed on part
8869770000	RIM-I 3 6/60VAC	EM 02
8869790000	RIM-I 3 110/230VAC	EM 03
8869710000	RIM-I 4 24 UC VAR	EM 04
8869750000	RIM-I 4 230 VUC CAR	EM 05
8869650000	RIM-I 3 110/230VUC	EM 06
8869630000	RIM-I 3 6/24VUC	EM 07
8869580000	RIM-I 1 6/230V	EM 09
8869660000	RIM-I 3 110/230VUC GN	EM 10
8869640000	RIM-I 3 6/24VUC GN	EM 11
8869600000	RIM-I 2 6/24VDC GN	EM 12
8869730000	RIM-I 4 110 VUC VAR	EM 13
8869610000	RIM-I 3 24/60VUC	EM 14
8869670000	RIM-I 2 24/60VDC	EM 16
8869590000	RIM-I 2 6/24VDC	EM 18
8869680000	RIM-I 2 24/60VDC GN	EM 25
8869690000	RIM-I 210/230VDC	EM 27
8869700000	RIM-I 2 110/230VDC GN	EM 28
8870830000	RIM-I R110/230V	EM 29
8869620000	RIM-I 3 24/60VUC GN	EM 30
1172210000	RIM-I 3 230VAC RC	EM 31