

SRC-I CLIP HP

Weidmüller Interface GmbH & Co. KG
Klingenbergstraße 26
D-32758 Detmold
Germany

www.weidmueller.com

Zdjęcie produktu



Pierścień mocujący do przekaźników RIDERSERIES RCI
Metalowy oraz plastikowy pierścień mocujący

Ogólne dane zamówieniowe

Wersja	RIDERSERIES RCI, Obejma
Nr zam.	8869510000
Typ	SRC-I CLIP HP
GTIN (EAN)	4032248614462
Ilość	10 szt.
Status dostawy	W przyszłości ten artykuł nie będzie już dostępny.
Dostępne do	2026-06-30T00:00:00+02:00
Produkt alternatywny	CXI CLIP P

SRC-I CLIP HP

Weidmüller Interface GmbH & Co. KG

Klingenbergstraße 26

D-32758 Detmold

Germany

www.weidmueller.com

Dane techniczne

Dopuszczenia

ROHS Zgodny

Wymiary i masa

Głębokość	45.6 mm	Głębokość (cale)	1.7953 inch
Wysokość	16.6 mm	Wysokość (cale)	0.6535 inch
Szerokość	15.5 mm	Szerokość (cale)	0.6102 inch
Masa netto	1.92 g		

Temperatury

Temperatura magazynowania	-40 °C...85 °C	Temperatura otoczenia	-40 °C...70 °C
Temperatura eksploatacyjna		Wilgotność	40°C / 93% wilgotności względnej, bez kondensacji

Zgodność produktu z wymogami środowiska naturalnego

Status zgodności z dyrektywą RoHS Zgodne, bez wyłączenia
 REACH SVHC Bez SVHC powyżej 0,1 wt%

Dane ogólne

Wykonanie do wysokiego przekaźnika Materiał podstawowy tworzywo sztuczne
 Barwny pomarańczowy

Klasyfikacje

ETIM 8.0	EC002586	ETIM 9.0	EC002586
ETIM 10.0	EC002586	ECLASS 14.0	27-37-16-92
ECLASS 15.0	27-37-16-92		

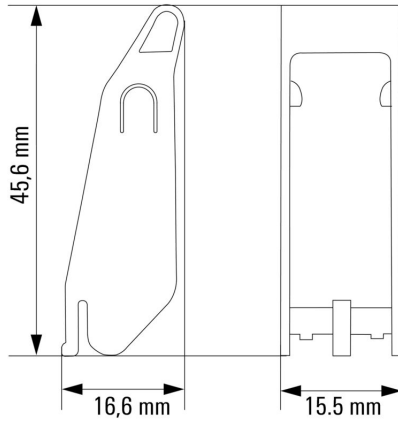
SRC-I CLIP HP

Weidmüller Interface GmbH & Co. KG
Klingenbergstraße 26
D-32758 Detmold
Germany

www.weidmueller.com

Rysunki

Rysunek wymiarowany



SRC-I CLIP HP

Weidmüller Interface GmbH & Co. KG

Klingenbergstraße 26

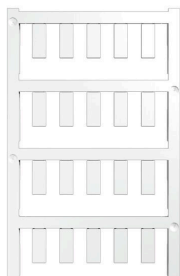
D-32758 Detmold

Germany

www.weidmueller.com

Akcesoria

neutralna



ESG to sprawdzony oznacznik o formacie MultiCard przeznaczony do wielu dobrze znanych urządzeń elektrycznych. W rezultacie można otrzymać wysokiej jakości oznaczenia urządzeń, czytelne, z wysokim kontrastem.

Oferujemy różne typy urządzeń różnych producentów, takich jak Siemens, ABB, Beckhoff itp.

Najważniejsze zalety:

Uniwersalne szyldy; w zależności od typu samoprzylepne lub mocowane na zatrzask. Do urządzeń mocowanych obok siebie, np. bezpieczników, oferujemy oznaczniki ESG do wciskania na szynę oznaczkową. Wykonywanie nadruków laserowych zgodnie z indywidualnymi specyfikacjami

Do nadruku na zamówienie: Prosimy o przesłanie pliku z oprogramowaniem etykietującym M-Print PRO lub M-Print PRO Online (bez instalacji) zgodnie z naszymi specyfikacjami etykietowania.

Ogólne dane zamówieniowe

Typ	ESG 6/15 K MC NE GE	Wersja
Nr zam.	1880130000	ESG, Oznaczniki urządzeń x 15 mm, PA 66, Barwny: żółty,
GTIN (EAN)	4032248478910	samoprzylepny
Ilość	200 ST	
Typ	ESG 6/15 K MC NE WS	Wersja
Nr zam.	1880100000	ESG, Oznaczniki urządzeń x 15 mm, PA 66, Barwny: biały,
GTIN (EAN)	4032248478781	samoprzylepny
Ilość	200 ST	