

## SRC-I 2CO

**Weidmüller Interface GmbH & Co. KG**

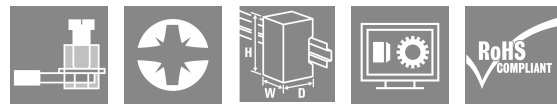
Klingenbergstraße 26

D-32758 Detmold

Germany

[www.weidmueller.com](http://www.weidmueller.com)

### Zdjęcie produktu



Gniazda przekaźników do serii RIDERSERIES RCI  
1 i 2 styki przełączne CO Złącze śrubowe i złącze PUSH IN  
Standardowa oraz mała wysokość

### Ogólne dane zamówieniowe

|                      |   |
|----------------------|---|
| Wersja               | RIDERSERIES RCI, Cokół przekaźnika, Liczba styków: 2, zestaw przełączny, prąd trwały: 8 A, złącze śrubowe |
| Nr zam.              | <a href="#">8869490000</a>  |
| Typ                  | SRC-I 2CO   |
| GTIN (EAN)           | 4032248614448   |
| Ilość                | 10 szt.   |
| Status dostawy       | W przyszłości ten artykuł nie będzie już dostępny.  |
| Dostępne do          | 2026-06-30T00:00:00+02:00   |
| Produkt alternatywny | <a href="#">CSI S 2CO</a>   |

## SRC-I 2CO

Weidmüller Interface GmbH &amp; Co. KG

Klingenbergstraße 26

D-32758 Detmold

Germany

www.weidmueller.com

## Dane techniczne

## Dopuszczenia

Atesty



ROHS Zgodny

UL File Number Search [Witryna UL](#)

Nr certyfikatu (cURus) E223759

## Wymiary i masa

|            |         |                  |             |
|------------|---------|------------------|-------------|
| Głębokość  | 61.5 mm | Głębokość (cale) | 2.4213 inch |
| Wysokość   | 77 mm   | Wysokość (cale)  | 3.0315 inch |
| Szerokość  | 15.8 mm | Szerokość (cale) | 0.622 inch  |
| Masa netto | 39.28 g |                  |             |

## Temperatury

|                            |                |                       |   |
|----------------------------|----------------|-----------------------|---|
| Temperatura magazynowania  | -40 °C...70 °C | Temperatura otoczenia | -40 °C...70 °C                                    |
| Temperatura eksploatacyjna |                | Wilgotność            | 40°C / 93% wilgotności względnej, bez kondensacji |

## Zgodność produktu z wymogami środowiska naturalnego

|                                   |                          |
|-----------------------------------|--------------------------|
| Status zgodności z dyrektywą RoHS | Zgodne, bez wyłączenia   |
| REACH SVHC                        | Bez SVHC powyżej 0,1 wt% |

## dane znamionowe UL

Nr certyfikatu (cURus) E223759

## Strona obciążenia

|                                 |          |             |  |
|---------------------------------|----------|-------------|--|
| znamionowe napięcie załączające | 250 V AC | Ciągły prąd | 8 A @ 2CO; 12 A @ 1CO without bridged output wire connections; 16 A @ 1CO with bridged output wire connections |
| Napięcie łączeniowe AC, max.    | 250 V    | Typ zestyku | 2 CO contact   |

## Dane ogólne

|                         |       |        |        |
|-------------------------|-------|--------|--------|
| Szyna montażowa         | TS 35 | Barwny | czarny |
| Klasa palności wg UL 94 | V-0   |        |        |

## Koordynacja izolacji

|   |                     |   |                    |
|---|---------------------|---|--------------------|
| Napięcie znamionowe   | 250 V               | Stopień zanieczyszczenia                                      | 2                  |
| Kategoria przepięciowa  | III                 | grupa materiałów izolacyjnych                                 | IIIa               |
| odstęp izolacyjny powierzchniowy i powietrzny strona sterowania - strona obciążenia | ≥ 10 mm             | wytrzymałość napięciowa strona sterowania - strona obciążenia | 5 kVRMS / 1min     |
| Typ izolacji na wejściu oraz wyjściu  | izolacja wzmocniona | Wytrzymałość dielektryczna sąsiadujących styków               | 2,5 kVeff / 1 min. |

## SRC-I 2CO

Weidmüller Interface GmbH &amp; Co. KG

Klingenbergstraße 26

D-32758 Detmold

Germany

www.weidmueller.com

## Dane techniczne

|                                |                       |  |                 |
|--------------------------------|-----------------------|--|-----------------|
| Typ izolacji sąsiednich styków | Izolacja funkcjonalna | Wytrzymałość dielektryczna otwartego styku | 1 kVeff / 1 min |
| Stopień ochrony                | IP20                  |  |                 |

## Dalsze szczegóły aprobat / norm

|                      |                |                        |         |
|----------------------|----------------|------------------------|---------|
| Nr certyfikatu (CSA) | 249409-2295474 | Nr certyfikatu (cURus) | E223759 |
|----------------------|----------------|------------------------|---------|

## Dane przyłączeniowe

|   |                     |  |                   |
|---|---------------------|--|-------------------|
| Metoda wykonywania złącz  | złącze śrubowe      | Długość usunięcia izolacji przyłącza pomiarowego   | 8 mm              |
| Moment obrotowy dociągający, min.   | 0.5 Nm              | Moment obrotowy dociągający, maks.   | 0.7 Nm            |
| Zakres zacisków przyłącza pomiarowego   | 2.5 mm <sup>2</sup> | Zakres zaciskania, min.  | 1 mm <sup>2</sup> |
| Zakres zaciskania, maks.  | 2.5 mm <sup>2</sup> | Przekrój przyłącza przewodu, jednodrutowy, min.  | 1 mm <sup>2</sup> |
| Przekrój przyłącza przewodu, jednodrutowy, max.   | 2.5 mm <sup>2</sup> | Przekrój przyłącza przewodu, cienki przewód wielodrutowy, min.                                   | 1 mm <sup>2</sup> |
| Przekrój przyłącza przewodu, z cienkiego drutu, maks.   | 2.5 mm <sup>2</sup> | Przekrój przyłącza przewodu, cienki przewód wielodrutowy z tulejkami kablowymi DIN 46228/4, min. | 1 mm <sup>2</sup> |
| Przekrój przyłącza przewodu, cienki przewód wielodrutowy z tulejkami kablowymi DIN 46228/4, maks. | 2.5 mm <sup>2</sup> | Przekrój przyłącza przewodu, cienkodrutowy, AEH (DIN 46228-1), min.                              | 1 mm <sup>2</sup> |
| Przekrój przyłącza przewodu, cienkodrutowy, AEH (DIN 46228-1), maks.                              | 2.5 mm <sup>2</sup> | Przekrój przyłącza przewodu, drobny drut, 2 zaciskane przewody, min.                             | 1 mm <sup>2</sup> |
| Przekrój przyłącza przewodu, drobny drut, 2 zaciskane przewody, max.                              | 1.5 mm <sup>2</sup> | Wielkość ostrza  | Gr. PZ1           |
| Raster w mm (P)   | 5.00 mm             |  |                   |

## Ważna informacja

|                       |  |
|-----------------------|--|
| Informacje produktowe | IP20 bez podłączonego przewodu przy całkowicie otwartym złączu z kabłąkiem zaciskowym. |
|-----------------------|--|

## Klasyfikacje

|             |             |             |             |
|-------------|-------------|-------------|-------------|
| ETIM 8.0    | EC001456    | ETIM 9.0    | EC001456    |
| ETIM 10.0   | EC001456    | ECLASS 14.0 | 27-37-16-03 |
| ECLASS 15.0 | 27-37-16-03 |             |             |

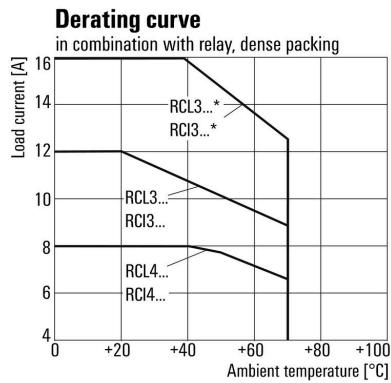
## SRC-I 2CO

**Weidmüller Interface GmbH & Co. KG**  
 Klingenbergstraße 26  
 D-32758 Detmold  
 Germany

www.weidmueller.com

## Rysunki

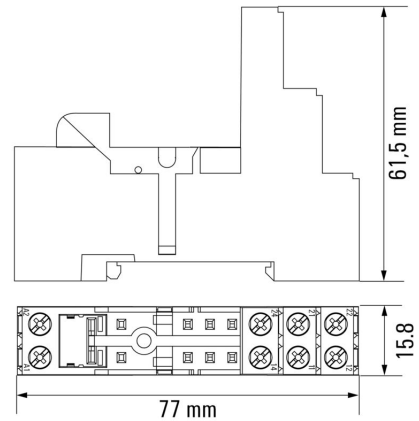
### Wykres



\* For full continuous current (16 A), the wire terminals 11 with 21, 12 with 22 and 14 with 24 must be bridged with a wire  $\geq 1,5 \text{ mm}^2$  at the socket.

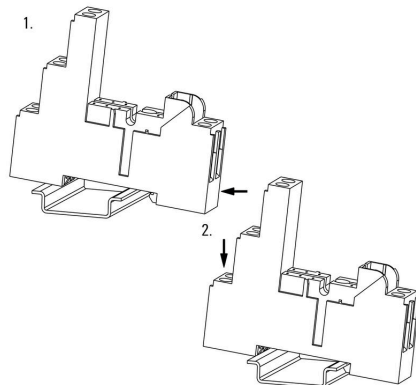
Krzywa obciążalności prądowej

### Rysunek wymiarowany



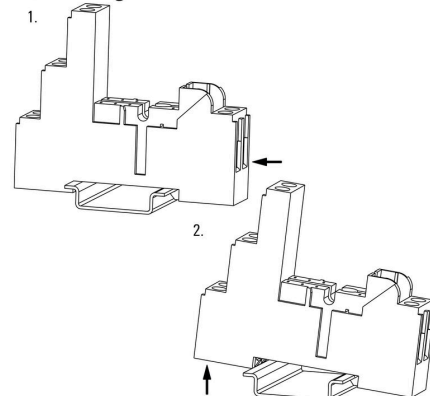
### Pozostałe

#### Snap on socket



### Pozostałe

#### Unlatching socket



## SRC-I 2CO

Weidmüller Interface GmbH & Co. KG  
Klingenbergstraße 26  
D-32758 Detmold  
Germany

www.weidmueller.com

## Akcesoria

## Mostek poprzeczny do gniazda ze złączem śrubowym

Połączenia krzyżowe dla gniazd w RIDERSERIES DRI.



## Ogólne dane zamówieniowe

|            |                            |        |                                     |
|------------|----------------------------|--------|-------------------------------------|
| Typ        | SRC-I QV S                 | Wersja |                                     |
| Nr zam.    | <a href="#">1132070000</a> |        | RIDERSERIES RCI, łącznik poprzeczny |
| GTIN (EAN) | 4032248912087              |        |                                     |
| Ilość      | 10 ST                      |        |                                     |

## Zatrzaski mocujące



Pierścień mocujący do przekaźników RIDERSERIES RCI  
Metalowy oraz plastikowy pierścień mocujący

## Ogólne dane zamówieniowe

|            |                            |        |                         |
|------------|----------------------------|--------|-------------------------|
| Typ        | SRC-I CLIP HP              | Wersja |                         |
| Nr zam.    | <a href="#">8869510000</a> |        | RIDERSERIES RCI, Obejma |
| GTIN (EAN) | 4032248614462              |        |                         |
| Ilość      | 10 ST                      |        |                         |

## SRC-I 2CO

Weidmüller Interface GmbH &amp; Co. KG

Klingenbergstraße 26

D-32758 Detmold

Germany

www.weidmueller.com

## Akcesoria

## poszczególne komponenty



Moduły przekaźnikowe z wymuszonym prowadzeniem zestyków

Ze stopniem pokrycia diagnozy wynoszącym 99 %, przekaźniki ze stykami wymuszonymi zaliczają się do sprawdzonych elementów techniki bezpieczeństwa. Mechaniczne ustawienie styków względem siebie gwarantuje zsynchronizowany status łączenia na obu styków. Dzięki temu w razie awarii (na przykład w przypadku zespawania styku roboczego wskutek przeciążenia), styk sygnalizacyjny zachowuje ten sam status łączenia. Sterownik (lub sterownik bezpieczeństwa) wykrywa zagrożony styk i porównuje wartości zadane z wartościami rzeczywistymi. W przypadku wykrycia różnicy, możliwe jest podjęcie odpowiednich kroków w celu zabezpieczenia wyposażenia i ludzkiego życia. 2 wymuszone styki CO 6 A zgodne z normą EN 61810-3 typ B Sprawdzony komponent technologii bezpieczeństwa Pokrycie diagnostyczne w 99 %

## Ogólne dane zamówieniowe

|            |                            |                         |
|------------|----------------------------|-------------------------|
| Typ        | SRC-I CLIP HM RCI          | Wersja                  |
| Nr zam.    | <a href="#">1132090000</a> | RIDERSERIES RCI, Obejma |
| GTIN (EAN) | 4032248912209              |                         |
| Ilość      | 20 ST                      |                         |

## RCI

## Ogólne dane zamówieniowe

|            |                            |                           |
|------------|----------------------------|---------------------------|
| Typ        | SRC-I MARK                 | Wersja                    |
| Nr zam.    | <a href="#">8869530000</a> | RIDERSERIES RCI, Etykieta |
| GTIN (EAN) | 4032248614479              |                           |
| Ilość      | 10 ST                      |                           |

## SRC-I 2CO

Weidmüller Interface GmbH &amp; Co. KG

Klingenbergstraße 26

D-32758 Detmold

Germany

www.weidmueller.com

## Akcesoria

## moduł zabezpieczający



Wtykane moduły ochronne do RIDERSERIES RCI / bazy przekaźnikowe RCM z opcjonalnymi funkcjami ochronnymi.

Opcjonalne wyposażenie w diodę zwrotną, warystor ochronny, rezystor obciążenia oraz filtr RC

## Ogólne dane zamówieniowe

|            |                            |  |
|------------|----------------------------|--|
| Typ        | RIM-I 1 6/230V             | Wersja   |
| Nr zam.    | <a href="#">8869580000</a> | RIDERSERIES, Dioda zwrotna, Znamionowe napięcie sterowania: 6... |
| GTIN (EAN) | 4032248614523              | 230 V DC, złącze wtykowe   |
| Ilość      | 10 ST                      |  |
| Typ        | RIM-I 1 R 110/230V         | Wersja   |
| Nr zam.    | <a href="#">8870830000</a> | RIDERSERIES, Obciążenie wtórne, Znamionowe napięcie sterowania:  |
| GTIN (EAN) | 4032248631674              | 110...230 V UC, złącze wtykowe                                   |
| Ilość      | 10 ST                      |  |

## LED / dioda zwrotna



Wtykane moduły ochronne do RIDERSERIES RCI / bazy przekaźnikowe RCM z opcjonalnymi funkcjami ochronnymi.

Opcjonalnie z zieloną lub czerwoną diodą LED Z diodą zabezpieczającą Do napięcia zasilania DC

## Ogólne dane zamówieniowe

|            |                            |  |
|------------|----------------------------|--|
| Typ        | RIM-I 2 6/24VDC            | Wersja   |
| Nr zam.    | <a href="#">8869590000</a> | RIDERSERIES, Moduł LED z diodą zwrotną, Znamionowe napięcie sterowania: 6...24 V DC, złącze wtykowe  |
| GTIN (EAN) | 4032248614530              |  |
| Ilość      | 10 ST                      |  |
| Typ        | RIM-I 2 6/24VDC GN         | Wersja   |
| Nr zam.    | <a href="#">8869600000</a> | RIDERSERIES, Moduł LED z diodą zwrotną, Znamionowe napięcie sterowania: 6...24 V DC, złącze wtykowe  |
| GTIN (EAN) | 4032248614547              |  |
| Ilość      | 10 ST                      |  |
| Typ        | RIM-I 2 24/60VDC           | Wersja   |
| Nr zam.    | <a href="#">8869670000</a> | RIDERSERIES, Moduł LED z diodą zwrotną, Znamionowe napięcie sterowania: 24...60 V DC, złącze wtykowe |
| GTIN (EAN) | 4032248614608              |  |
| Ilość      | 10 ST                      |  |
| Typ        | RIM-I 2 24/60VDC GN        | Wersja   |
| Nr zam.    | <a href="#">8869680000</a> | RIDERSERIES, Moduł LED z diodą zwrotną, Znamionowe napięcie sterowania: 24...60 V DC, złącze wtykowe |
| GTIN (EAN) | 4032248614615              |  |
| Ilość      | 10 ST                      |  |

## SRC-I 2CO

Weidmüller Interface GmbH &amp; Co. KG

Klingenbergstraße 26

D-32758 Detmold

Germany

www.weidmueller.com

## Akcesoria

|            |                            |  |
|------------|----------------------------|--|
| Typ        | RIM-I 2 110/230VDC         | Wersja   |
| Nr zam.    | <a href="#">8869690000</a> | RIDERSERIES, Moduł LED z diodą zwrotną, Znamionowe napięcie sterowania: 110...230 V DC, złącze wtykowe |
| GTIN (EAN) | 4032248614622              |  |
| Ilość      | 10 ST                      |  |
| Typ        | RIM-I 2 110/230VDC GN      | Wersja   |
| Nr zam.    | <a href="#">8869700000</a> | RIDERSERIES, Moduł LED z diodą zwrotną, Znamionowe napięcie sterowania: 110...230 V DC, złącze wtykowe |
| GTIN (EAN) | 4032248614639              |  |
| Ilość      | 10 ST                      |  |

## LED



Wtykane moduły ochronne do RIDERSERIES RCI / bazy przekaźnikowe RCM z opcjonalnymi funkcjami ochronnymi.

Opcjonalnie z zieloną lub czerwoną diodą LED Do zasilania UC

## Ogólne dane zamówieniowe

|            |                            |  |
|------------|----------------------------|--|
| Typ        | RIM-I 3 6/24VUC            | Wersja   |
| Nr zam.    | <a href="#">8869630000</a> | RIDERSERIES, Moduł LED, Znamionowe napięcie sterowania: 6...24 V                       |
| GTIN (EAN) | 4032248614578              | UC, złącze wtykowe   |
| Ilość      | 10 ST                      |  |
| Typ        | RIM-I 3 6/24VUC GN         | Wersja   |
| Nr zam.    | <a href="#">8869640000</a> | RIDERSERIES, Moduł LED, Znamionowe napięcie sterowania: 6...24 V                       |
| GTIN (EAN) | 4032248614585              | UC, złącze wtykowe   |
| Ilość      | 10 ST                      |  |
| Typ        | RIM-I 3 24/60VUC           | Wersja   |
| Nr zam.    | <a href="#">8869610000</a> | RIDERSERIES, Moduł LED, Znamionowe napięcie sterowania: 24...60 V UC, złącze wtykowe   |
| GTIN (EAN) | 4032248614554              |  |
| Ilość      | 10 ST                      |  |
| Typ        | RIM-I 3 24/60VUC GN        | Wersja   |
| Nr zam.    | <a href="#">8869620000</a> | RIDERSERIES, Moduł LED, Znamionowe napięcie sterowania: 24...60 V UC, złącze wtykowe   |
| GTIN (EAN) | 4032248614561              |  |
| Ilość      | 10 ST                      |  |
| Typ        | RIM-I 3 110/230VUC         | Wersja   |
| Nr zam.    | <a href="#">8869650000</a> | RIDERSERIES, Moduł LED, Znamionowe napięcie sterowania: 110...230 V UC, złącze wtykowe |
| GTIN (EAN) | 4032248614592              |  |
| Ilość      | 10 ST                      |  |
| Typ        | RIM-I 3 110/230VUC GN      | Wersja   |
| Nr zam.    | <a href="#">8869660000</a> | RIDERSERIES, Moduł LED, Znamionowe napięcie sterowania: 110...230 V UC, złącze wtykowe |
| GTIN (EAN) | 4032248614721              |  |
| Ilość      | 10 ST                      |  |

## SRC-I 2CO

Weidmüller Interface GmbH &amp; Co. KG

Klingenbergstraße 26

D-32758 Detmold

Germany

www.weidmueller.com

## Akcesoria

## moduł zabezpieczający



Wtykane moduły ochronne do RIDERSERIES RCI / bazy przekaźnikowe RCM z opcjonalnymi funkcjami ochronnymi.

Opcjonalne wyposażenie w diodę zwrotną, warystor ochronny, rezystor obciążenia oraz filtr RC

## Ogólne dane zamówieniowe

|            |                            |  |
|------------|----------------------------|--|
| Typ        | RIM-I 3 6/60VAC RC         | Wersja   |
| Nr zam.    | <a href="#">8869770000</a> | RIDERSERIES, Filtr RC, Znamionowe napięcie sterowania: 6...60 V  |
| GTIN (EAN) | 4032248606320              | UC, złącze wtykowe   |
| Ilość      | 10 ST                      |  |
| Typ        | RIM-I 3 110/230VAC RC      | Wersja   |
| Nr zam.    | <a href="#">8869790000</a> | RIDERSERIES, Filtr RC, Znamionowe napięcie sterowania: 110...230 |
| GTIN (EAN) | 4032248606337              | V UC, złącze wtykowe   |
| Ilość      | 10 ST                      |  |
| Typ        | RIM-I 3 230VAC RC          | Wersja   |
| Nr zam.    | <a href="#">1172210000</a> | RIDERSERIES, Filtr RC, Znamionowe napięcie sterowania: 230 V UC, |
| GTIN (EAN) | 4032248964420              | złącze wtykowe   |
| Ilość      | 10 ST                      |  |

## Warystor ochronny



Wtykane moduły ochronne do RIDERSERIES RCI / bazy przekaźnikowe RCM z opcjonalnymi funkcjami ochronnymi.

Z warystorem ochronnym Do zasilania UC

## Ogólne dane zamówieniowe

|            |                            |   |
|------------|----------------------------|---|
| Typ        | RIM-I 4 24VUC VAR          | Wersja  |
| Nr zam.    | <a href="#">8869710000</a> | RIDERSERIES, Warystor ochronny, Znamionowe napięcie sterowania: |
| GTIN (EAN) | 4032248606344              | 24 V UC, złącze wtykowe   |
| Ilość      | 10 ST                      |   |
| Typ        | RIM-I 4 110VUC VAR         | Wersja  |
| Nr zam.    | <a href="#">8869730000</a> | RIDERSERIES, Warystor ochronny, Znamionowe napięcie sterowania: |
| GTIN (EAN) | 4032248606351              | 110 V UC, złącze wtykowe  |
| Ilość      | 10 ST                      |   |
| Typ        | RIM-I 4 230VUC VAR         | Wersja  |
| Nr zam.    | <a href="#">8869750000</a> | RIDERSERIES, Warystor ochronny, Znamionowe napięcie sterowania: |
| GTIN (EAN) | 4032248606368              | 230 V UC, złącze wtykowe  |
| Ilość      | 10 ST                      |   |

## SRC-I 2CO

Weidmüller Interface GmbH &amp; Co. KG

Klingenbergstraße 26

D-32758 Detmold

Germany

www.weidmueller.com

## Akcesoria

## Wkrętki z końcówką krzyżową, typu Pozidrive



Wkrętak z izolacją VDE do pracy przy częściach będących pod napięciem do AC 1000 V i DC 1500 V, DIN EN 60900, IEC 900. Test bezpieczeństwa GS, kontrola indywidualna. Końcówka z wysokostopowej stali chrom-wanad-molibden, hartowana wskrośnie, oksydowana.

## Ogólne dane zamówieniowe

|            |                            |  |
|------------|----------------------------|--|
| Typ        | SDIK SLIM PZ1 X 80         | Wersja   |
| Nr zam.    | <a href="#">2749670000</a> | Wkrętak, Szerokość końcówki (B): 1 mm, 80 mm, Grubość końcówki |
| GTIN (EAN) | 4050118896411              | (A): 1   |
| Ilość      | 1 ST                       |  |
| Typ        | SDIK PZ1 X 80              | Wersja   |
| Nr zam.    | <a href="#">2749920000</a> | Wkrętak, Szerokość końcówki (B): 1 mm, 80 mm, Grubość końcówki |
| GTIN (EAN) | 4050118897227              | (A): 1   |
| Ilość      | 1 ST                       |  |

## Wkrętki z końcówką krzyżową, typu Pozidriv



Wkrętak do śrub z rowkiem krzyżowym, Typ Pozidriv, SDK PZ DIN 5262, ISO 8764/2-PZ, uchwyt zgodny z ISO 8764-PZ, końcówka Chrom Top, rękojeść SoftFinish

## Ogólne dane zamówieniowe

|            |                            |  |
|------------|----------------------------|--|
| Typ        | SDK PZ1 X 80               | Wersja   |
| Nr zam.    | <a href="#">2749440000</a> | Wkrętak, Szerokość końcówki (B): 14.5 mm, 80 mm, Grubość |
| GTIN (EAN) | 4050118895667              | końcówki (A): 1  |
| Ilość      | 1 ST                       |  |