

SCM-I 4CO

Weidmüller Interface GmbH & Co. KG

Klingenbergstraße 26

D-32758 Detmold

Germany

www.weidmueller.com

Zdjęcie produktu



gniazda przekaźników RIDERSERIES RCM
2, 3 i 4 styki przełączne Złącze śrubowe i złącze PUSH IN
Standardowa oraz mała wysokość

Ogólne dane zamówieniowe

Wersja	RIDERSERIES RCM, Cokół przekaźnika, Liczba styków: 4, zestyk przełączny, prąd trwały: 6 A, złącze śrubowe
Nr zam.	8869420000
Typ	SCM-I 4CO
GTIN (EAN)	4032248614271
Ilość	10 szt.
Status dostawy	W przyszłości ten artykuł nie będzie już dostępny.
Dostępne do	2026-06-30T00:00:00+02:00
Produkt alternatywny	CSM S 4CO

SCM-I 4CO

Weidmüller Interface GmbH & Co. KG

Klingenbergstraße 26

D-32758 Detmold

Germany

www.weidmueller.com

Dane techniczne

Dopuszczenia

Atesty



ROHS Zgodny

UL File Number Search [Witryna UL](#)

Nr certyfikatu (cURus) E223759

Wymiary i masa

Głębokość	61.5 mm	Głębokość (cale)	2.4213 inch
Wysokość	77 mm	Wysokość (cale)	3.0315 inch
Szerokość	27.2 mm	Szerokość (cale)	1.0709 inch
Masa netto	63.87 g		

Temperatury

Temperatura magazynowania	-40 °C...70 °C	Temperatura otoczenia	-40 °C...70 °C
Temperatura eksploatacyjna		Wilgotność	40°C / 93% wilgotności względnej, bez kondensacji

Zgodność produktu z wymogami środowiska naturalnego

Status zgodności z dyrektywą RoHS	Zgodne, bez wyłączenia
REACH SVHC	Bez SVHC powyżej 0,1 wt%

dane znamionowe UL

Nr certyfikatu (cURus) E223759

Strona obciążenia

znamionowe napięcie załączające	250 V AC	ciągły prąd	6 A
Napięcie łączeniowe AC, max.	250 V	Napięcie łączeniowe DC, max.	250 V
Typ zestyku	4 CO contact		

Dane ogólne

Szyna montażowa	TS 35	Barwny	czarny
Klasa palności wg UL 94	V-0		

Koordynacja izolacji

Napięcie znamionowe	250 V	Stopień zanieczyszczenia	2
Kategoria przepięciowa	III	grupa materiałów izolacyjnych	IIIa
odstęp izolacyjny powierzchniowy i powietrzny strona sterowania - strona obciążenia	≥ 4 mm	wytrzymałość napięciowa strona sterowania - strona obciążenia	2,5 kVeff / 1 min.
Typ izolacji na wejściu oraz wyjściu	Izolacja podstawowa	Wytrzymałość dielektryczna sąsiadujących styków	2 kVefekt. / 1 min
Typ izolacji sąsiednich styków	Izolacja podstawowa	Wytrzymałość dielektryczna otwartego styku	1,2 kVefekt. / 1 min.
Stopień ochrony	IP20		

SCM-I 4CO

Weidmüller Interface GmbH & Co. KG

Klingenbergstraße 26

D-32758 Detmold

Germany

www.weidmueller.com

Dane techniczne

Dalsze szczegóły aprobat / norm

Nr certyfikatu (CSA)	249409-2295474	Nr certyfikatu (VDE)	40011762
Nr certyfikatu (cURus)	E223759		

Dane przyłączeniowe

Metoda wykonywania złącz	złącze śrubowe	Długość usunięcia izolacji przyłącza pomiarowego	8 mm
Moment obrotowy dociągający, min.	0.5 Nm	Moment obrotowy dociągający, maks.	0.7 Nm
Zakres zacisków przyłącza pomiarowego	2.5 mm ²	Zakres zaciskania, min.	1 mm ²
Zakres zaciskania, maks.	2.5 mm ²	Przekrój przyłącza przewodu, jednodrutowy, min.	1 mm ²
Przekrój przyłącza przewodu, jednodrutowy, max.	2.5 mm ²	Przekrój przyłącza przewodu, cienki przewód wielodrutowy, min.	1 mm ²
Przekrój przyłącza przewodu, z cienkiego drutu, maks.	2.5 mm ²	Przekrój przyłącza przewodu, cienki przewód wielodrutowy z tulejkami kablowymi DIN 46228/4, min.	1 mm ²
Przekrój przyłącza przewodu, cienki przewód wielodrutowy z tulejkami kablowymi DIN 46228/4, maks.	2.5 mm ²	Przekrój przyłącza przewodu, cienkodrutowy, AEH (DIN 46228-1), min.	1 mm ²
Przekrój przyłącza przewodu, cienkodrutowy, AEH (DIN 46228-1), maks.	2.5 mm ²	Przekrój przyłącza przewodu, drobny drut, 2 zaciskane przewody, min.	1 mm ²
Przekrój przyłącza przewodu, drobny drut, 2 zaciskane przewody, max.	1.5 mm ²	Wielkość ostrza	Gr. PZ1

Ważna informacja

Informacje produktowe	IP20 bez podłączonego przewodu przy całkowicie otwartym złączu z kabłąkiem zaciskowym.
-----------------------	--

Klasyfikacje

ETIM 8.0	EC001456	ETIM 9.0	EC001456
ETIM 10.0	EC001456	ECLASS 14.0	27-37-16-03
ECLASS 15.0	27-37-16-03		

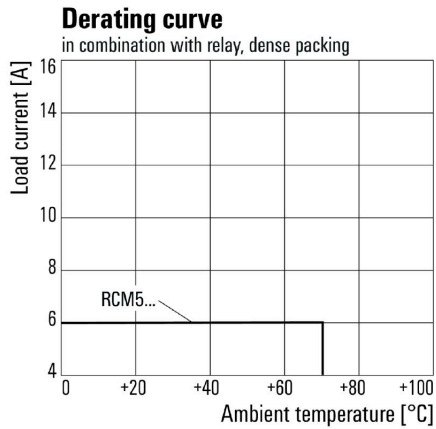
SCM-I 4CO

Weidmüller Interface GmbH & Co. KG
 Klingenbergstraße 26
 D-32758 Detmold
 Germany

www.weidmueller.com

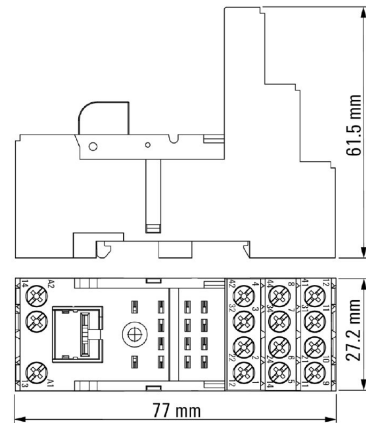
Rysunki

Wykres



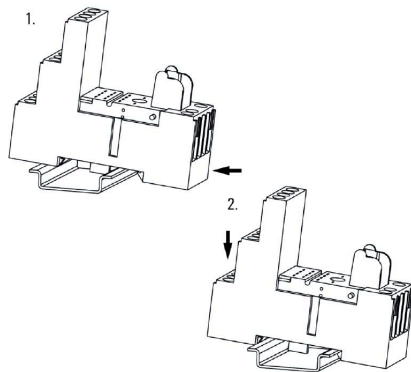
Krzywa obciążalności prądowej

Rysunek wymiarowany



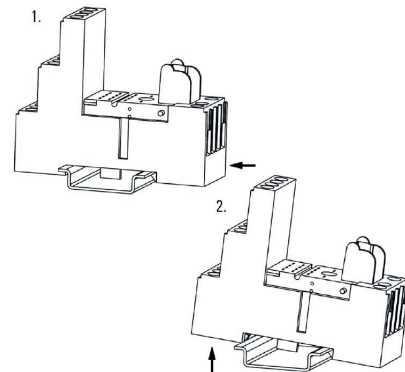
Pozostałe

Snap on socket



Pozostałe

Unlatching socket



SCM-I 4CO

Weidmüller Interface GmbH & Co. KG
Klingenbergstraße 26
D-32758 Detmold
Germany

www.weidmueller.com

Akcesoria

Mostek poprzeczny do gniazda ze złączem śrubowym

Połączenia krzyżowe dla gniazd w RIDERSERIES DRM.



Ogólne dane zamówieniowe

Typ	SCM-I QV S	Wersja	
Nr zam.	1132080000		RIDERSERIES RCM, łącznik poprzeczny
GTIN (EAN)	4032248912193		
Ilość	10 ST		

Zatrzaski mocujące

Pierścień mocujący do przekaźników RIDERSERIES RCM
Metalowy oraz plastikowy pierścień mocujący



Ogólne dane zamówieniowe

Typ	SCM-I CLIP P	Wersja	
Nr zam.	8869440000		RIDERSERIES RCM, Obejma
GTIN (EAN)	4032248614295		
Ilość	10 ST		
Typ	SCM-I CLIP M	Wersja	
Nr zam.	8869450000		RIDERSERIES RCM, Obejma
GTIN (EAN)	4032248614301		
Ilość	10 ST		

moduł zabezpieczający



Wtykane moduły ochronne do RIDERSERIES RCI /
bazy przekaźnikowe RCM z opcjonalnymi funkcjami
ochronnymi.
Opcjonalne wyposażenie w diodę zwrotną, warystor
ochronny, rezystor obciążenia oraz filtr RC

SCM-I 4CO

Weidmüller Interface GmbH & Co. KG

Klingenbergstraße 26

D-32758 Detmold

Germany

www.weidmueller.com

Akcesoria

Ogólne dane zamówieniowe

Typ	RIM-I 1 6/230V	Wersja
Nr zam.	8869580000	RIDERSERIES, Dioda zwrotna, Znamionowe napięcie sterowania: 6...
GTIN (EAN)	4032248614523	230 V DC, złącze wtykowe
Ilość	10 ST	
Typ	RIM-I 1 R 110/230V	Wersja
Nr zam.	8870830000	RIDERSERIES, Obciążenie wtórne, Znamionowe napięcie sterowania:
GTIN (EAN)	4032248631674	110...230 V UC, złącze wtykowe
Ilość	10 ST	

LED / dioda zwrotna



Wtykane moduły ochronne do RIDERSERIES RCI / bazy przekaźnikowe RCM z opcjonalnymi funkcjami ochronnymi.
Opcjonalnie z zieloną lub czerwoną diodą LED z diodą zabezpieczającą Do napięcia zasilania DC

Ogólne dane zamówieniowe

Typ	RIM-I 2 6/24VDC	Wersja
Nr zam.	8869590000	RIDERSERIES, Moduł LED z diodą zwrotną, Znamionowe napięcie
GTIN (EAN)	4032248614530	sterowania: 6...24 V DC, złącze wtykowe
Ilość	10 ST	
Typ	RIM-I 2 6/24VDC GN	Wersja
Nr zam.	8869600000	RIDERSERIES, Moduł LED z diodą zwrotną, Znamionowe napięcie
GTIN (EAN)	4032248614547	sterowania: 6...24 V DC, złącze wtykowe
Ilość	10 ST	
Typ	RIM-I 2 24/60VDC	Wersja
Nr zam.	8869670000	RIDERSERIES, Moduł LED z diodą zwrotną, Znamionowe napięcie
GTIN (EAN)	4032248614608	sterowania: 24...60 V DC, złącze wtykowe
Ilość	10 ST	
Typ	RIM-I 2 24/60VDC GN	Wersja
Nr zam.	8869680000	RIDERSERIES, Moduł LED z diodą zwrotną, Znamionowe napięcie
GTIN (EAN)	4032248614615	sterowania: 24...60 V DC, złącze wtykowe
Ilość	10 ST	
Typ	RIM-I 2 110/230VDC	Wersja
Nr zam.	8869690000	RIDERSERIES, Moduł LED z diodą zwrotną, Znamionowe napięcie
GTIN (EAN)	4032248614622	sterowania: 110...230 V DC, złącze wtykowe
Ilość	10 ST	
Typ	RIM-I 2 110/230VDC GN	Wersja
Nr zam.	8869700000	RIDERSERIES, Moduł LED z diodą zwrotną, Znamionowe napięcie
GTIN (EAN)	4032248614639	sterowania: 110...230 V DC, złącze wtykowe
Ilość	10 ST	

SCM-I 4CO

Weidmüller Interface GmbH & Co. KG

Klingenbergstraße 26

D-32758 Detmold

Germany

www.weidmueller.com

Akcesoria

LED



Wtykane moduły ochronne do RIDERSERIES RCI / bazy przekaźnikowe RCM z opcjonalnymi funkcjami ochronnymi.

Opcjonalnie z zieloną lub czerwoną diodą LED Do zasilania UC

Ogólne dane zamówieniowe

Typ	RIM-I 3 6/24VUC	Wersja
Nr zam.	8869630000	RIDERSERIES, Moduł LED, Znamionowe napięcie sterowania: 6...24 V
GTIN (EAN)	4032248614578	UC, złącze wtykowe
Ilość	10 ST	
Typ	RIM-I 3 6/24VUC GN	Wersja
Nr zam.	8869640000	RIDERSERIES, Moduł LED, Znamionowe napięcie sterowania: 6...24 V
GTIN (EAN)	4032248614585	UC, złącze wtykowe
Ilość	10 ST	
Typ	RIM-I 3 24/60VUC	Wersja
Nr zam.	8869610000	RIDERSERIES, Moduł LED, Znamionowe napięcie sterowania: 24...60
GTIN (EAN)	4032248614554	V UC, złącze wtykowe
Ilość	10 ST	
Typ	RIM-I 3 24/60VUC GN	Wersja
Nr zam.	8869620000	RIDERSERIES, Moduł LED, Znamionowe napięcie sterowania: 24...60
GTIN (EAN)	4032248614561	V UC, złącze wtykowe
Ilość	10 ST	
Typ	RIM-I 3 110/230VUC	Wersja
Nr zam.	8869650000	RIDERSERIES, Moduł LED, Znamionowe napięcie sterowania: 110...
GTIN (EAN)	4032248614592	230 V UC, złącze wtykowe
Ilość	10 ST	
Typ	RIM-I 3 110/230VUC GN	Wersja
Nr zam.	8869660000	RIDERSERIES, Moduł LED, Znamionowe napięcie sterowania: 110...
GTIN (EAN)	4032248614721	230 V UC, złącze wtykowe
Ilość	10 ST	

moduł zabezpieczający



Wtykane moduły ochronne do RIDERSERIES RCI / bazy przekaźnikowe RCM z opcjonalnymi funkcjami ochronnymi.

Opcjonalne wyposażenie w diodę zwrotną, warystor ochronny, rezystor obciążenia oraz filtr RC

SCM-I 4CO

Weidmüller Interface GmbH & Co. KG

Klingenbergstraße 26

D-32758 Detmold

Germany

www.weidmueller.com

Akcesoria

Ogólne dane zamówieniowe

Typ	RIM-I 3 6/60VAC RC	Wersja
Nr zam.	8869770000	RIDERSERIES, Filtr RC, Znamionowe napięcie sterowania: 6...60 V
GTIN (EAN)	4032248606320	UC, złącze wtykowe
Ilość	10 ST	
Typ	RIM-I 3 110/230VAC RC	Wersja
Nr zam.	8869790000	RIDERSERIES, Filtr RC, Znamionowe napięcie sterowania: 110...230
GTIN (EAN)	4032248606337	V UC, złącze wtykowe
Ilość	10 ST	
Typ	RIM-I 3 230VAC RC	Wersja
Nr zam.	1172210000	RIDERSERIES, Filtr RC, Znamionowe napięcie sterowania: 230 V UC,
GTIN (EAN)	4032248964420	złącze wtykowe
Ilość	10 ST	

Warystor ochronny



Wtykane moduły ochronne do RIDERSERIES RCI / bazy przekaźnikowe RCM z opcjonalnymi funkcjami ochronnymi.

Z warystorem ochronnym Do zasilania UC

Ogólne dane zamówieniowe

Typ	RIM-I 4 24VUC VAR	Wersja
Nr zam.	8869710000	RIDERSERIES, Warystor ochronny, Znamionowe napięcie sterowania:
GTIN (EAN)	4032248606344	24 V UC, złącze wtykowe
Ilość	10 ST	
Typ	RIM-I 4 110VUC VAR	Wersja
Nr zam.	8869730000	RIDERSERIES, Warystor ochronny, Znamionowe napięcie sterowania:
GTIN (EAN)	4032248606351	110 V UC, złącze wtykowe
Ilość	10 ST	
Typ	RIM-I 4 230VUC VAR	Wersja
Nr zam.	8869750000	RIDERSERIES, Warystor ochronny, Znamionowe napięcie sterowania:
GTIN (EAN)	4032248606368	230 V UC, złącze wtykowe
Ilość	10 ST	

Wkrętaki z końcówką krzyżową, typu Pozidrive



Wkrętak z izolacją VDE do pracy przy częściach będących pod napięciem do AC 1000 V i DC 1500 V, DIN EN 60900, IEC 900. Test bezpieczeństwa GS, kontrola indywidualna. Końcówka z wysokostopowej stali chromwanad-molibden, hartowana wskrośnie, oksydowana.

SCM-I 4CO

Weidmüller Interface GmbH & Co. KG

Klingenbergstraße 26

D-32758 Detmold

Germany

www.weidmueller.com

Akcesoria

Ogólne dane zamówieniowe

Typ	SDIK SLIM PZ1 X 80	Wersja
Nr zam.	2749670000	Wkrętak, Szerokość końcówki (B): 1 mm, 80 mm, Grubość końcówki (A): 1
GTIN (EAN)	4050118896411	
Ilość	1 ST	
Typ	SDIK PZ1 X 80	Wersja
Nr zam.	2749920000	Wkrętak, Szerokość końcówki (B): 1 mm, 80 mm, Grubość końcówki (A): 1
GTIN (EAN)	4050118897227	
Ilość	1 ST	

Wkrętaki z końcówką krzyżową, typu Pozidriv

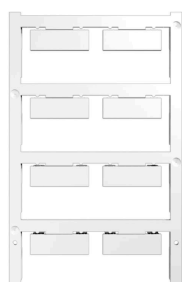


Wkrętak do śrub z rowkiem krzyżowym, Typ Pozidriv, SDK PZ DIN 5262, ISO 8764/2-PZ, uchwyt zgodny z ISO 8764-PZ, końcówka Chrom Top, rękojeść SoftFinish

Ogólne dane zamówieniowe

Typ	SDK PZ1 X 80	Wersja
Nr zam.	2749440000	Wkrętak, Szerokość końcówki (B): 14.5 mm, 80 mm, Grubość końcówki (A): 1
GTIN (EAN)	4050118895667	
Ilość	1 ST	

Neutralna



ESG to sprawdzony oznacznik o formacie MultiCard przeznaczony do wielu dobrze znanych urządzeń elektrycznych. W rezultacie można otrzymać wysokiej jakości oznaczenia urządzeń, czytelne, z wysokim kontrastem.

Oferujemy różne typy urządzeń różnych producentów, takich jak Siemens, ABB, Beckhoff itp.

Najważniejsze zalety:

Uniwersalne szyldy; w zależności od typu samoprzylepne lub mocowane na zatrzask. Do urządzeń mocowanych obok siebie, np. bezpieczników, oferujemy oznaczniki ESG do wciskania na szynę oznacznikową. Wykonywanie nadruków laserowych zgodnie z indywidualnymi specyfikacjami

Do nadruku na zamówienie: Prosimy o przesłanie pliku z oprogramowaniem etykietującym M-Print PRO lub M-Print PRO Online (bez instalacji) zgodnie z naszymi specyfikacjami etykietowania.

Ogólne dane zamówieniowe

Typ	ESG 9/26 SCM-I MC NE WS	Wersja
Nr zam.	2558330000	ESG, Oznaczniki urządzeń x 26 mm, PA 66, Barwny: biały, wtykowy
GTIN (EAN)	4050118569049	
Ilość	80 ST	