

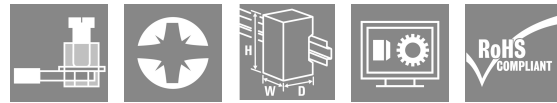
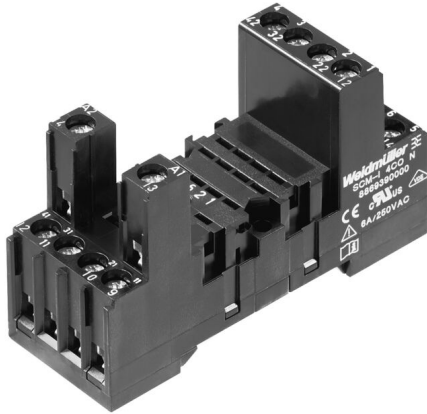
**SCM-I 3CO N****Weidmüller Interface GmbH & Co. KG**

Klingenbergstraße 26

D-32758 Detmold

Germany

www.weidmueller.com

**Zdjęcie produktu**

Podobny do przedstawionego na ilustracji gniazda przekaźników RIDERSERIES RCM  
2, 3 i 4 styki przełączne Złącze śrubowe i złącze PUSH IN  
Standardowa oraz mała wysokość

**Ogólne dane zamówieniowe**

Wersja	RIDERSERIES RCM, Cokół przekaźnika, Liczba styków: 3, zestyk przełączny, prąd trwały: 10 A, złącze śrubowe
Nr zam.	<a href="#">8869410000</a>
Typ	SCM-I 3CO N
GTIN (EAN)	4032248606375
Ilość	10 szt.
Status dostawy	W przyszłości ten artykuł nie będzie już dostępny.
Dostępne do	2026-06-30T00:00:00+02:00

## SCM-I 3CO N

Weidmüller Interface GmbH &amp; Co. KG

Klingenbergstraße 26

D-32758 Detmold

Germany

www.weidmueller.com

## Dane techniczne

## Dopuszczenia

Atesty



ROHS Zgodny

UL File Number Search [Witryna UL](#)

Nr certyfikatu (cURus) E223759

## Wymiary i masa

Głębokość	41.5 mm	Głębokość (cale)	1.6339 inch
Wysokość	73.5 mm	Wysokość (cale)	2.8937 inch
Szerokość	27.2 mm	Szerokość (cale)	1.0709 inch
Masa netto	51.14 g		

## Temperatury

Temperatura magazynowania	-40 °C...70 °C	Temperatura otoczenia	-40 °C...70 °C
Temperatura eksploatacyjna		Wilgotność	40°C / 93% wilgotności względnej, bez kondensacji

## Zgodność produktu z wymogami środowiska naturalnego

Status zgodności z dyrektywą RoHS	Zgodne, bez wyłączenia
REACH SVHC	Bez SVHC powyżej 0,1 wt%

## dane znamionowe UL

Nr certyfikatu (cURus) E223759

## Strona obciążenia

znamionowe napięcie załączające	250 V AC	ciągły prąd	10 A
Napięcie łączeniowe AC, max.	400 V	Napięcie łączeniowe DC, max.	250 V
Typ zestyku	3 CO contact		

## Dane ogólne

Szyna montażowa	TS 35	Barwny	czarny
Klasa palności wg UL 94	V-0		

## Koordynacja izolacji

Napięcie znamionowe	250 V	Stopień zanieczyszczenia	2
Kategoria przepięciowa	III	grupa materiałów izolacyjnych	IIIa
odstęp izolacyjny powierzchniowy i powietrzny strona sterowania - strona obciążenia	≥ 4 mm	wytrzymałość napięciowa strona sterowania - strona obciążenia	2,5 kVeff / 1 min.
Typ izolacji na wejściu oraz wyjściu	Izolacja podstawowa	Wytrzymałość dielektryczna sąsiadujących styków	2,5 kVeff / 1 min.
Typ izolacji sąsiednich styków	Izolacja podstawowa	Wytrzymałość dielektryczna otwartego styku	1,2 kVefekt. / 1 min.
Stopień ochrony	IP20		

## SCM-I 3CO N

Weidmüller Interface GmbH &amp; Co. KG

Klingenbergstraße 26

D-32758 Detmold

Germany

www.weidmueller.com

## Dane techniczne

## Dalsze szczegóły aprobat / norm

Nr certyfikatu (CSA)	249409-2295474	Nr certyfikatu (VDE)	40011762
Nr certyfikatu (cURus)	E223759		

## Dane przyłączeniowe

Metoda wykonywania złącz	złącze śrubowe	Długość usunięcia izolacji przyłącza pomiarowego	8 mm
Moment obrotowy dociągający, min.	0.5 Nm	Moment obrotowy dociągający, maks.	0.7 Nm
Zakres zacisków przyłącza pomiarowego	2.5 mm <sup>2</sup>	Zakres zaciskania, min.	1 mm <sup>2</sup>
Zakres zaciskania, maks.	2.5 mm <sup>2</sup>	Przekrój przyłącza przewodu, jednodrutowy, min.	1 mm <sup>2</sup>
Przekrój przyłącza przewodu, jednodrutowy, max.	2.5 mm <sup>2</sup>	Przekrój przyłącza przewodu, cienki przewód wielodrutowy, min.	1 mm <sup>2</sup>
Przekrój przyłącza przewodu, z cienkiego drutu, maks.	2.5 mm <sup>2</sup>	Przekrój przyłącza przewodu, cienki przewód wielodrutowy z tulejkami kablowymi DIN 46228/4, min.	1 mm <sup>2</sup>
Przekrój przyłącza przewodu, cienki przewód wielodrutowy z tulejkami kablowymi DIN 46228/4, maks.	2.5 mm <sup>2</sup>	Przekrój przyłącza przewodu, cienkodrutowy, AEH (DIN 46228-1), min.	1 mm <sup>2</sup>
Przekrój przyłącza przewodu, cienkodrutowy, AEH (DIN 46228-1), maks.	2.5 mm <sup>2</sup>	Przekrój przyłącza przewodu, drobny drut, 2 zaciskane przewody, min.	1 mm <sup>2</sup>
Przekrój przyłącza przewodu, drobny drut, 2 zaciskane przewody, max.	1.5 mm <sup>2</sup>	Wielkość ostrza	Gr. PZ1

## Ważna informacja

Informacje produktowe IP20 bez podłączonego przewodu przy całkowicie otwartym złączu z kabłąkiem zaciskowym.

## Klasyfikacje

ETIM 8.0	EC001456	ETIM 9.0	EC001456
ETIM 10.0	EC001456	ECLASS 14.0	27-37-16-03
ECLASS 15.0	27-37-16-03		

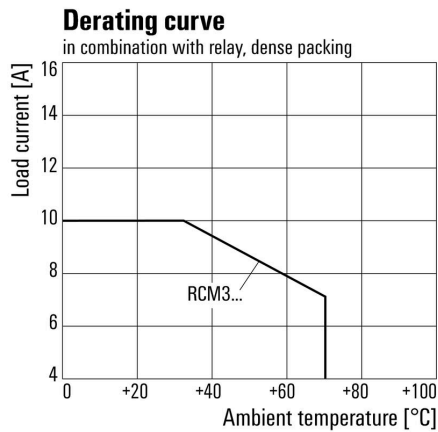
## SCM-I 3CO N

**Weidmüller Interface GmbH & Co. KG**  
 Klingenbergstraße 26  
 D-32758 Detmold  
 Germany

www.weidmueller.com

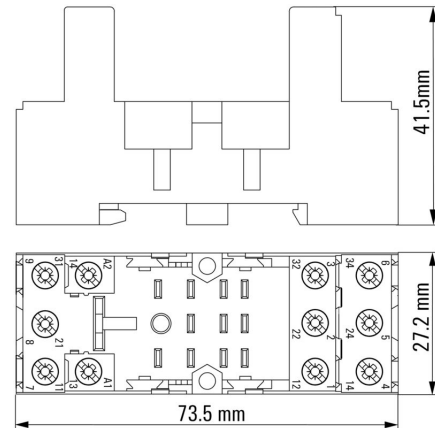
## Rysunki

### Wykres



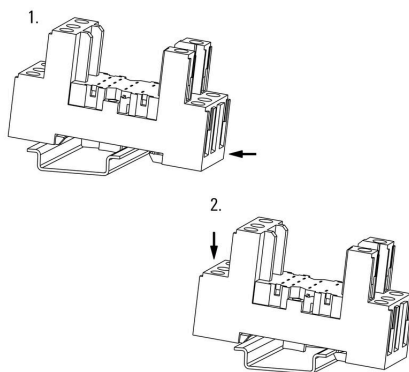
Krzywa obciążalności prądowej

### Rysunek wymiarowany



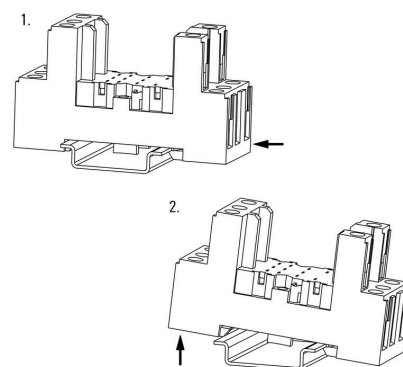
### Pozostałe

#### Snap on socket



### Pozostałe

#### Unlatching socket



## SCM-I 3CO N

**Weidmüller Interface GmbH & Co. KG**  
Klingenbergstraße 26  
D-32758 Detmold  
Germany

www.weidmueller.com

## Akcesoria

## Mostek poprzeczny do gniazda ze złączem śrubowym

Połączenia krzyżowe dla gniazd w RIDERSERIES DRM.



## Ogólne dane zamówieniowe

Typ	SCM-I QV S	Wersja	
Nr zam.	<a href="#">1132080000</a>		RIDERSERIES RCM, łącznik poprzeczny
GTIN (EAN)	4032248912193		
Ilość	10 ST		

## Zatrzaski mocujące

Pierścień mocujący do przekaźników RIDERSERIES RCM  
Metalowy oraz plastikowy pierścień mocujący



## Ogólne dane zamówieniowe

Typ	SCM-I CLIP M	Wersja	
Nr zam.	<a href="#">8869450000</a>		RIDERSERIES RCM, Obejma
GTIN (EAN)	4032248614301		
Ilość	10 ST		
Typ	SCM-I CLIP N	Wersja	
Nr zam.	<a href="#">8875620000</a>		RIDERSERIES RCM, Obejma
GTIN (EAN)	4032248608577		
Ilość	10 ST		

## moduł zabezpieczający



Wtykane moduły ochronne do RIDERSERIES RCI /  
bazy przekaźnikowe RCM z opcjonalnymi funkcjami  
ochronnymi.  
Opcjonalne wyposażenie w diodę zwrotną, warystor  
ochronny, rezystor obciążenia oraz filtr RC

## SCM-I 3CO N

**Weidmüller Interface GmbH & Co. KG**  
Klingenbergstraße 26  
D-32758 Detmold  
Germany

www.weidmuller.com

## Akcesoria

## Ogólne dane zamówieniowe

Typ	RIM-I 1 6/230V	Wersja
Nr zam.	<a href="#">8869580000</a>	RIDERSERIES, Dioda zwrotna, Znamionowe napięcie sterowania: 6...
GTIN (EAN)	4032248614523	230 V DC, złącze wtykowe
Ilość	10 ST	
Typ	RIM-I 1 R 110/230V	Wersja
Nr zam.	<a href="#">8870830000</a>	RIDERSERIES, Obciążenie wtórne, Znamionowe napięcie sterowania:
GTIN (EAN)	4032248631674	110...230 V UC, złącze wtykowe
Ilość	10 ST	

## LED / dioda zwrotna



Wtykane moduły ochronne do RIDERSERIES RCI / bazy przekaźnikowe RCM z opcjonalnymi funkcjami ochronnymi.  
Opcjonalnie z zieloną lub czerwoną diodą LED z diodą zabezpieczającą Do napięcia zasilania DC

## Ogólne dane zamówieniowe

Typ	RIM-I 2 6/24VDC	Wersja
Nr zam.	<a href="#">8869590000</a>	RIDERSERIES, Moduł LED z diodą zwrotną, Znamionowe napięcie sterowania: 6...24 V DC, złącze wtykowe
GTIN (EAN)	4032248614530	
Ilość	10 ST	
Typ	RIM-I 2 6/24VDC GN	Wersja
Nr zam.	<a href="#">8869600000</a>	RIDERSERIES, Moduł LED z diodą zwrotną, Znamionowe napięcie sterowania: 6...24 V DC, złącze wtykowe
GTIN (EAN)	4032248614547	
Ilość	10 ST	
Typ	RIM-I 2 24/60VDC	Wersja
Nr zam.	<a href="#">8869670000</a>	RIDERSERIES, Moduł LED z diodą zwrotną, Znamionowe napięcie sterowania: 24...60 V DC, złącze wtykowe
GTIN (EAN)	4032248614608	
Ilość	10 ST	
Typ	RIM-I 2 24/60VDC GN	Wersja
Nr zam.	<a href="#">8869680000</a>	RIDERSERIES, Moduł LED z diodą zwrotną, Znamionowe napięcie sterowania: 24...60 V DC, złącze wtykowe
GTIN (EAN)	4032248614615	
Ilość	10 ST	
Typ	RIM-I 2 110/230VDC	Wersja
Nr zam.	<a href="#">8869690000</a>	RIDERSERIES, Moduł LED z diodą zwrotną, Znamionowe napięcie sterowania: 110...230 V DC, złącze wtykowe
GTIN (EAN)	4032248614622	
Ilość	10 ST	
Typ	RIM-I 2 110/230VDC GN	Wersja
Nr zam.	<a href="#">8869700000</a>	RIDERSERIES, Moduł LED z diodą zwrotną, Znamionowe napięcie sterowania: 110...230 V DC, złącze wtykowe
GTIN (EAN)	4032248614639	
Ilość	10 ST	

## SCM-I 3CO N

Weidmüller Interface GmbH &amp; Co. KG

Klingenbergstraße 26

D-32758 Detmold

Germany

www.weidmueller.com

## Akcesoria

## LED



Wtykane moduły ochronne do RIDERSERIES RCI / bazy przekaźnikowe RCM z opcjonalnymi funkcjami ochronnymi.

Opcjonalnie z zieloną lub czerwoną diodą LED Do zasilania UC

## Ogólne dane zamówieniowe

Typ	RIM-I 3 6/24VUC	Wersja
Nr zam.	<a href="#">8869630000</a>	RIDERSERIES, Moduł LED, Znamionowe napięcie sterowania: 6...24 V
GTIN (EAN)	4032248614578	UC, złącze wtykowe
Ilość	10 ST	
Typ	RIM-I 3 6/24VUC GN	Wersja
Nr zam.	<a href="#">8869640000</a>	RIDERSERIES, Moduł LED, Znamionowe napięcie sterowania: 6...24 V
GTIN (EAN)	4032248614585	UC, złącze wtykowe
Ilość	10 ST	
Typ	RIM-I 3 24/60VUC	Wersja
Nr zam.	<a href="#">8869610000</a>	RIDERSERIES, Moduł LED, Znamionowe napięcie sterowania: 24...60
GTIN (EAN)	4032248614554	V UC, złącze wtykowe
Ilość	10 ST	
Typ	RIM-I 3 24/60VUC GN	Wersja
Nr zam.	<a href="#">8869620000</a>	RIDERSERIES, Moduł LED, Znamionowe napięcie sterowania: 24...60
GTIN (EAN)	4032248614561	V UC, złącze wtykowe
Ilość	10 ST	
Typ	RIM-I 3 110/230VUC	Wersja
Nr zam.	<a href="#">8869650000</a>	RIDERSERIES, Moduł LED, Znamionowe napięcie sterowania: 110...
GTIN (EAN)	4032248614592	230 V UC, złącze wtykowe
Ilość	10 ST	
Typ	RIM-I 3 110/230VUC GN	Wersja
Nr zam.	<a href="#">8869660000</a>	RIDERSERIES, Moduł LED, Znamionowe napięcie sterowania: 110...
GTIN (EAN)	4032248614721	230 V UC, złącze wtykowe
Ilość	10 ST	

## moduł zabezpieczający



Wtykane moduły ochronne do RIDERSERIES RCI / bazy przekaźnikowe RCM z opcjonalnymi funkcjami ochronnymi.

Opcjonalne wyposażenie w diodę zwrotną, warystor ochronny, rezystor obciążenia oraz filtr RC

## SCM-I 3CO N

Weidmüller Interface GmbH &amp; Co. KG

Klingenbergstraße 26

D-32758 Detmold

Germany

www.weidmueller.com

## Akcesoria

## Ogólne dane zamówieniowe

Typ	RIM-I 3 6/60VAC RC	Wersja
Nr zam.	<a href="#">8869770000</a>	RIDERSERIES, Filtr RC, Znamionowe napięcie sterowania: 6...60 V
GTIN (EAN)	4032248606320	UC, złącze wtykowe
Ilość	10 ST	
Typ	RIM-I 3 110/230VAC RC	Wersja
Nr zam.	<a href="#">8869790000</a>	RIDERSERIES, Filtr RC, Znamionowe napięcie sterowania: 110...230
GTIN (EAN)	4032248606337	V UC, złącze wtykowe
Ilość	10 ST	
Typ	RIM-I 3 230VAC RC	Wersja
Nr zam.	<a href="#">1172210000</a>	RIDERSERIES, Filtr RC, Znamionowe napięcie sterowania: 230 V UC,
GTIN (EAN)	4032248964420	złącze wtykowe
Ilość	10 ST	

## Warystor ochronny



Wtykane moduły ochronne do RIDERSERIES RCI / bazy przekaźnikowe RCM z opcjonalnymi funkcjami ochronnymi.

Z warystorem ochronnym Do zasilania UC

## Ogólne dane zamówieniowe

Typ	RIM-I 4 24VUC VAR	Wersja
Nr zam.	<a href="#">8869710000</a>	RIDERSERIES, Warystor ochronny, Znamionowe napięcie sterowania:
GTIN (EAN)	4032248606344	24 V UC, złącze wtykowe
Ilość	10 ST	
Typ	RIM-I 4 110VUC VAR	Wersja
Nr zam.	<a href="#">8869730000</a>	RIDERSERIES, Warystor ochronny, Znamionowe napięcie sterowania:
GTIN (EAN)	4032248606351	110 V UC, złącze wtykowe
Ilość	10 ST	
Typ	RIM-I 4 230VUC VAR	Wersja
Nr zam.	<a href="#">8869750000</a>	RIDERSERIES, Warystor ochronny, Znamionowe napięcie sterowania:
GTIN (EAN)	4032248606368	230 V UC, złącze wtykowe
Ilość	10 ST	

## Wkrętaki z końcówką krzyżową, typu Pozidrive



Wkrętak z izolacją VDE do pracy przy częściach będących pod napięciem do AC 1000 V i DC 1500 V, DIN EN 60900, IEC 900. Test bezpieczeństwa GS, kontrola indywidualna. Końcówka z wysokostopowej stali chromwanad-molibden, hartowana wskrośnie, oksydowana.

## SCM-I 3CO N

Weidmüller Interface GmbH &amp; Co. KG

Klingenbergstraße 26

D-32758 Detmold

Germany

www.weidmueller.com

## Akcesoria

## Ogólne dane zamówieniowe

Typ	SDIK SLIM PZ1 X 80	Wersja
Nr zam.	<a href="#">2749670000</a>	Wkrętak, Szerokość końcówki (B): 1 mm, 80 mm, Grubość końcówki (A): 1
GTIN (EAN)	4050118896411	
Ilość	1 ST	
Typ	SDIK PZ1 X 80	Wersja
Nr zam.	<a href="#">2749920000</a>	Wkrętak, Szerokość końcówki (B): 1 mm, 80 mm, Grubość końcówki (A): 1
GTIN (EAN)	4050118897227	
Ilość	1 ST	

## Wkrętaki z końcówką krzyżową, typu Pozidriv

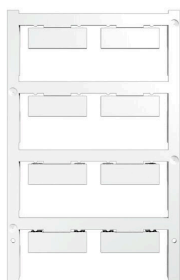


Wkrętak do śrub z rowkiem krzyżowym, Typ Pozidriv, SDK PZ DIN 5262, ISO 8764/2-PZ, uchwyt zgodny z ISO 8764-PZ, końcówka Chrom Top, rękojeść SoftFinish

## Ogólne dane zamówieniowe

Typ	SDK PZ1 X 80	Wersja
Nr zam.	<a href="#">2749440000</a>	Wkrętak, Szerokość końcówki (B): 14.5 mm, 80 mm, Grubość końcówki (A): 1
GTIN (EAN)	4050118895667	
Ilość	1 ST	

## Neutralna



ESG to sprawdzony oznacznik o formacie MultiCard przeznaczony do wielu dobrze znanych urządzeń elektrycznych. W rezultacie można otrzymać wysokiej jakości oznaczenia urządzeń, czytelne, z wysokim kontrastem.

Oferujemy różne typy urządzeń różnych producentów, takich jak Siemens, ABB, Beckhoff itp.

Najważniejsze zalety:

Uniwersalne szyldy; w zależności od typu samoprzylepne lub mocowane na zatrzask. Do urządzeń mocowanych obok siebie, np. bezpieczników, oferujemy oznaczniki ESG do wciskania na szynę oznacznikową. Wykonywanie nadruków laserowych zgodnie z indywidualnymi specyfikacjami

Do nadruku na zamówienie: Prosimy o przesłanie pliku z oprogramowaniem etykietującym M-Print PRO lub M-Print PRO Online (bez instalacji) zgodnie z naszymi specyfikacjami etykietowania.

## Ogólne dane zamówieniowe

Typ	ESG 9/26 SCM-I MC NE WS	Wersja
Nr zam.	<a href="#">2558330000</a>	ESG, Oznaczniki urządzeń x 26 mm, PA 66, Barwny: biały, wtykowy
GTIN (EAN)	4050118569049	
Ilość	80 ST	