

MCZ 5

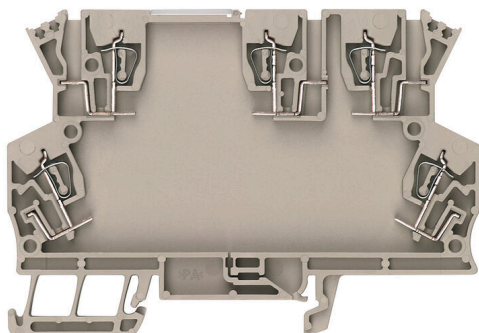
Weidmüller Interface GmbH & Co. KG

Klingenbergstraße 26

D-32758 Detmold

Germany

www.weidmueller.com



Otwarta miniaturowa obudowa w formacie zacisków szeregowych z 5 przyłączami ze sprężyną naciągową. Transparentna wychylna płyta głowicowa służy do umieszczenia napisu i umożliwia dostęp dla potencjometru i wskaźników statusu. 3 górne przyłącza można poprzecznie połączyć mostkami wtykowymi. Możliwa jest również dostawa płyty pokrywowej zamykającej obudowę.

Ogólne dane zamówieniowe

Wersja	Obudowa szyny montażowej, Obudowy OMNIMATE - TERMINALBOX szarobeżowy, Zestaw obudowy, Zaciski, Szerokość: 6 mm
Nr zam.	8857560000
Typ	MCZ 5
GTIN (EAN)	4032248575718
Ilość	10 szt.

MCZ 5

Weidmüller Interface GmbH & Co. KG

Klingenbergstraße 26

D-32758 Detmold

Germany

www.weidmueller.com

Dane techniczne

Dopuszczenia

ROHS Zgodny

Wymiary i masa

Głębokość	62 mm	Głębokość (cale)	2.4409 inch
Wysokość	100 mm	Wysokość (cale)	3.937 inch
Szerokość	6 mm	Szerokość (cale)	0.2362 inch
Długość	0 mm	Masa netto	4.74 g

Zgodność produktu z wymogami środowiska naturalnego

Status zgodności z dyrektywą RoHS Zgodne, bez wyłączenia
 REACH SVHC Bez SVHC powyżej 0,1 wt%

Dane znamionowe wg IEC

Prąd znamionowy, maks. liczba biegunów (Tu=20°C)	10 A	Prąd znamionowy, maks. liczba biegunów (Tu=40°C)	10 A
napięcie znamionowe przy kat. przepięć/stopniu zanieczyszczenia II/2	400 V	napięcie znamionowe przy kat. przepięć/stopniu zanieczyszczenia III/2	320 V
napięcie znamionowe przy kat. przepięć/stopniu zanieczyszczenia III/3	250 V	znamionowe napięcie udarowe przy kat. 4 kV przepięć/stopniu zanieczyszczenia II/2	
znamionowe napięcie udarowe przy kat. 4 kV przepięć/stopniu zanieczyszczenia III/2		znamionowe napięcie udarowe przy kat. 4 kV przepięć/stopniu zanieczyszczenia III/3	

Kompatybilne przewodniki

Metoda wykonywania złącz	złącze sprężynowe	Długość odizolowania	8 mm
Wielkość ostrza	0,6 x 3,5 mm	Zakres zaciskania, min.	0.13 mm ²
Zakres zaciskania, maks.	2.5 mm ²	przekrój przyłącza przewodu AWG, min.	AWG 26
przekrój przyłączeniowy przewodu AWG, AWG 14 maks.		jednodrutowe, min. H05(07) V-U	0.5 mm ²
jednodrutowe, maks. H05(07) V-U	2.5 mm ²	cienkodrutowe, min. H05(07) V-K	0.5 mm ²
z AEH z kołnierzem DIN 46 228/4, min.	0.5 mm ²	z AEH z kołnierzem DIN 46 228/4, maks.	1.5 mm ²
z tulejką zaciskową, DIN 46228 pt 1, min.	0.5 mm ²	z końcówką kablową wg DIN 46 228/1, 1.5 mm ² maks.	
Zasięg mocowań, maks.	2.5 mm ²		

Właściwości obudowy

Kłapka z możliwością montażu	Tak	Możliwość zastosowania znacznika	Tak
Wycięcie w celu przygotowania dla zintegrowanego gniazda funkcyjnego	Nie	prąd trwały połączenia poprzecznego	10 A
Połączenie poprzeczne	Tak	Ilość poziomów przyłączeniowych	2
Liczba biegunów	5		

Właściwości zespołu

Ilość poziomów przyłączeniowych	2	Liczba płytek drukowanych, maks.	1
Liczba otworów wentylacyjnych	0	Liczba biegunów	5
prąd trwały połączenia poprzecznego	10 A	prąd trwały połączenia poprzecznego/ płytki drukowanej	32 A
Połączenie poprzeczne	Tak	sposób łączenia płytki drukowanej	Przyłącze lutowane, bezpośrednie
Rodzaj przyłącza	złącze sprężynowe		

MCZ 5

Weidmüller Interface GmbH & Co. KG

Klingenbergstraße 26

D-32758 Detmold

Germany

www.weidmueller.com

Dane techniczne

Dane materiałowe

Klasa palności wg UL 94	V-0	Materiał izolacyjny	PA 66/6
grupa materiałów izolacyjnych	I	Powierzchnia	nieobrobiony
Materiał podstawowy	Wemid	Porównywalny wskaźnik śledzenia (CTI)	≥ 600

Dane ogólne

Barwny	szarobeżowy	Stopień ochrony	IP20 po zamontowaniu
Szyna montażowa	TS 32, TS 35	Tabela kolorów (podobny)	
możliwość zalewania	Tak		

Projekt - wymagania IN

tolerancja konturu płytki drukowanej	±0,1 mm	grubość płytki drukowanej	1 mm
--------------------------------------	---------	---------------------------	------

Klasyfikacje

ETIM 8.0	EC001031	ETIM 9.0	EC001031
ETIM 10.0	EC001031	ECLASS 14.0	27-19-01-01
ECLASS 15.0	27-19-01-01		

MCZ 5

Weidmüller Interface GmbH & Co. KG

Klingenbergstraße 26

D-32758 Detmold

Germany

www.weidmueller.com

Akcesoria

Mostki poprzeczne



Rozdział lub mnożenie potencjału do przylegających złączek odbywa się za pomocą mostków poprzecznych. Unika się dodatkowej pracy wymaganej do wykonania okablowania. Nawet w przypadku uszkodzenia biegunów nadal zapewniona jest niezawodność styku w złączkach. Nasza oferta obejmuje mostki poprzeczne wtykowe i wkręcane do złączek modułowych.

Ogólne dane zamówieniowe

Typ	ZQV 4N/10	Wersja
Nr zam.	1528090000	Złącze krosujące (terminal), wtykany, pomarańczowy, 32 A, Liczba
GTIN (EAN)	4050118332896	biegunów: 10, Raster w mm (P): 6.10, Izolowany: Tak, Szerokość:
Ilość	20 ST	58.7 mm
Typ	ZQV 4N/2	Wersja
Nr zam.	1527930000	Złącze krosujące (terminal), wtykany, pomarańczowy, 32 A, Liczba
GTIN (EAN)	4050118332766	biegunów: 2, Raster w mm (P): 6.10, Izolowany: Tak, Szerokość: 9.9
Ilość	60 ST	mm
Typ	ZQV 4N/3	Wersja
Nr zam.	1527940000	Złącze krosujące (terminal), wtykany, pomarańczowy, 32 A, Liczba
GTIN (EAN)	4050118332865	biegunów: 3, Raster w mm (P): 6.10, Izolowany: Tak, Szerokość: 16
Ilość	60 ST	mm
Typ	ZQV 4N/30	Wersja
Nr zam.	2561580000	Złącze krosujące (terminal), wtykany, pomarańczowy, 32 A, Liczba
GTIN (EAN)	4050118570113	biegunów: 30, Raster w mm (P): 6.10, Izolowany: Tak, Szerokość:
Ilość	5 ST	181.7 mm
Typ	ZQV 4N/32	Wersja
Nr zam.	2561670000	Złącze krosujące (terminal), wtykany, pomarańczowy, 32 A, Liczba
GTIN (EAN)	4050118570175	biegunów: 32, Raster w mm (P): 6.10, Izolowany: Tak, Szerokość:
Ilość	5 ST	193.9 mm
Typ	ZQV 4N/4	Wersja
Nr zam.	1527970000	Złącze krosujące (terminal), wtykany, pomarańczowy, 32 A, Liczba
GTIN (EAN)	4050118332889	biegunów: 4, Raster w mm (P): 6.10, Izolowany: Tak, Szerokość: 22.1
Ilość	60 ST	mm
Typ	ZQV 4N/5	Wersja
Nr zam.	1527980000	Złącze krosujące (terminal), wtykany, pomarańczowy, 32 A, Liczba
GTIN (EAN)	4050118332759	biegunów: 5, Raster w mm (P): 6.10, Izolowany: Tak, Szerokość: 28.2
Ilość	60 ST	mm
Typ	ZQV 4N/50	Wersja
Nr zam.	1528130000	Złącze krosujące (terminal), wtykany, pomarańczowy, 32 A, Liczba
GTIN (EAN)	4050118332902	biegunów: 50, Raster w mm (P): 6.10, Izolowany: Tak, Szerokość:
Ilość	5 ST	303.7 mm
Typ	ZQV 4N/6	Wersja
Nr zam.	1527990000	Złącze krosujące (terminal), wtykany, pomarańczowy, 32 A, Liczba
GTIN (EAN)	4050118332919	biegunów: 6, Raster w mm (P): 6.10, Izolowany: Tak, Szerokość: 34.3
Ilość	20 ST	mm
Typ	ZQV 4N/7	Wersja
Nr zam.	1528020000	Złącze krosujące (terminal), wtykany, pomarańczowy, 32 A, Liczba
GTIN (EAN)	4050118332780	biegunów: 7, Raster w mm (P): 6.10, Izolowany: Tak, Szerokość: 40.4
Ilość	20 ST	mm

MCZ 5

Weidmüller Interface GmbH & Co. KG

Klingenbergstraße 26

D-32758 Detmold

Germany

www.weidmueller.com

Akcesoria

Typ	ZQV 4N/8	Wersja
Nr zam.	1528030000	Złącze krosujące (terminal), wtykany, pomarańczowy, 32 A, Liczba
GTIN (EAN)	4050118332841	biegunów: 8, Raster w mm (P): 6.10, Izolowany: Tak, Szerokość: 46.5
Ilość	20 ST	mm
Typ	ZQV 4N/9	Wersja
Nr zam.	1528070000	Złącze krosujące (terminal), wtykany, pomarańczowy, 32 A, Liczba
GTIN (EAN)	4050118332797	biegunów: 9, Raster w mm (P): 6.10, Izolowany: Tak, Szerokość: 52.6
Ilość	20 ST	mm
Typ	ZQV 4N/10 SW	Wersja
Nr zam.	1794060000	Seria W, Łącznik poprzeczny, 32 A
GTIN (EAN)	4032248234059	
Ilość	20 ST	
Typ	ZQV 4N/2 SW	Wersja
Nr zam.	1793970000	Seria W, Łącznik poprzeczny, 32 A
GTIN (EAN)	4032248233762	
Ilość	60 ST	
Typ	ZQV 4N/20 SW	Wersja
Nr zam.	1909120000	Seria W, Łącznik poprzeczny, 32 A
GTIN (EAN)	4032248535804	
Ilość	20 ST	
Typ	ZQV 4N/3 SW	Wersja
Nr zam.	1794000000	Seria W, Łącznik poprzeczny, 32 A
GTIN (EAN)	4032248233793	
Ilość	60 ST	
Typ	ZQV 4N/4 SW	Wersja
Nr zam.	1794030000	Seria W, Łącznik poprzeczny, 32 A
GTIN (EAN)	4032248233915	
Ilość	60 ST	
Typ	ZQV 4N/41 SW	Wersja
Nr zam.	1794090000	Seria W, Łącznik poprzeczny, 32 A
GTIN (EAN)	4032248234165	
Ilość	10 ST	