

IE-P70

Weidmüller Interface GmbH & Co. KG

Klingenbergstraße 26

D-32758 Detmold

Germany

www.weidmueller.com



łączniki wtykowe zaciskane RJ45 według IEC
60603-7-51 do żył o średnicy do 1,05 mm

Ogólne dane zamówieniowe

| | |
|------------|--|
| Wersja | Wtyk RJ45, z zabezpieczeniem przeciwzgięciowym; 6,2 - 7,1 mm, Cat.6A / Class EA (ISO/IEC 11801 2010), IP20 |
| Nr zam. | 8813120000 |
| Typ | IE-P70 |
| GTIN (EAN) | 4032248512874 |
| Ilość | 10 szt. |

IE-P70

Weidmüller Interface GmbH & Co. KG

Klingenbergstraße 26

D-32758 Detmold

Germany

www.weidmueller.com

Dane techniczne

Dopuszczenia

ROHS Zgodny

Wymiary i masa

Masa netto 5.2 g

Temperatury

Temperatura magazynowania -40 °C...80 °C Temperatura eksploatacyjna -40 °C...70 °C
Temperatura układania

Zgodność produktu z wymogami środowiska naturalnego

Status zgodności z dyrektywą RoHS Zgodne, bez wyłączenia
REACH SVHC Bez SVHC powyżej 0,1 wt%

Dane ogólne

| | | | |
|--|---|--|-----------------------------|
| złącze 1 | RJ45 | Przyłącze 2 | Crimp |
| Opis artykułu | z zabezpieczeniem przeciwzgięciowym; 6,2 - 7,1 mm | Średnica izolacji, min. | 0.85 mm |
| Średnica izolacji, maks. | 1.05 mm | Siła wypinania kabla, min. | 89 N |
| Kategoria | Cat.6A / Class EA (ISO/IEC 11801 2010) | Ochronnik przeciwzgięciowy | skropiony |
| Materiał styków | Fosforo-brąz | Powierzchnia styku | pozlacany |
| Maks. średnica przyłącza przewodu, sztywnego | 0.36...0.51 mm | Przekrój poprzeczny przyłącza przewodu, AWG 27...AWG 24 sztywny (AWG) | |
| Średnica przyłącza przewodu, elastycznego | 0.46...0.61 mm | Przekrój poprzeczny przyłącza przewodu, AWG 27...AWG 24 elastyczny (AWG) | |
| Klasyfikacja MICE M | M1 | Klasyfikacja MICE I | I1 |
| Klasyfikacja MICE C | C1 | Klasyfikacja MICE E | E3 |
| Średnica płaszczka, min. | 6.2 mm | Średnica płaszczka, maks. | 7.1 mm |
| Materiał tulejki przeciwzgięciowej | PVC, UL 94-V0 | Materiał ekranu | mosiądz 0,5 mm, nikiel 2 µm |
| Ekranowanie | 360°deg; obudowa dookólna | Stopień ochrony | IP20 |
| Siła wpinania | 20 N | Cykle wpinania | 750 |
| Materiał elementu izolacyjnego | Poliwęglan (PC), UL 94 V-0 | | |

Standardy ogólne

Norma dot. łączników wtykowych IEC 60603-7-51

Właściwości elektryczne

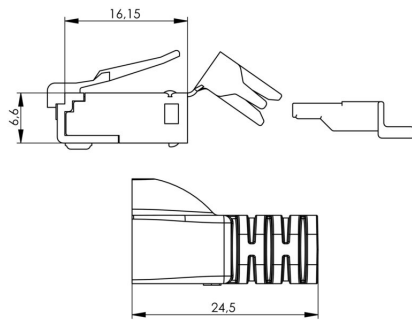
Rezystancja stykowa ≤ 20 mΩ Wytrzymałość napięciowa styk / ekran ≥ 1500 V AC/DC
Wytrzymałość napięciowa styk / styk ≥ 1000 V AC/DC Opór izolacji 500 MΩ
Obciążalność przy temp. 50°C 1 A PoE / PoE+ zgodne z IEEE 802.3af

Klasyfikacje

ETIM 8.0 EC001121 ETIM 9.0 EC001121
ETIM 10.0 EC001121 ECLASS 14.0 27-44-03-90
ECLASS 15.0 27-44-03-90

Rysunki

Rysunek wymiarowy



IE-P70

Weidmüller Interface GmbH & Co. KG

Klingenbergstraße 26

D-32758 Detmold

Germany

www.weidmueller.com

Akcesoria

Narzędzia prasujące do modułowych złączy wtykowych



Praski do modułowych łączników wtykowych systemu WE i DEC

Wymuszona blokada gwarantuje wysoką jakość zacisku
Możliwość odblokowania przy ewentualnym błędzie w obsłudze
Trzy funkcje w jednym narzędziu

Ogólne dane zamówieniowe

| | | |
|------------|----------------------------|--|
| Typ | TT 8 RS MP 8 | Wersja |
| Nr zam. | 9202800000 | narzędzia do zaprasowywania, Narzędzie do zaciskania terminali |
| GTIN (EAN) | 4032248512072 | |
| Ilość | 1 ST | |

Zaślepki przeciwkurzowe



Zabezpieczenie Państwa urządzeń przed pyłem i zabrudzeniami.

Ogólne dane zamówieniowe

| | | |
|------------|----------------------------|--------|
| Typ | IE-PP-RJ45 | Wersja |
| Nr zam. | 2552580000 | |
| GTIN (EAN) | 4050118562583 | |
| Ilość | 10 ST | |