

## IE-P63

**Weidmüller Interface GmbH & Co. KG**

Klingenbergstraße 26

D-32758 Detmold

Germany

[www.weidmueller.com](http://www.weidmueller.com)



łączniki wtykowe zaciskane RJ45 według IEC  
60603-7-51 do żył o średnicy do 1,05 mm

### Ogólne dane zamówieniowe

Wersja	Wtyk RJ45, z zabezpieczeniem przeciwzgięciowym; 5,5 - 6,2 mm, Cat.6A / Class EA (ISO/IEC 11801 2010), IP20
Nr zam.	<a href="#">8813110000</a>
Typ	IE-P63
GTIN (EAN)	4032248512867
Ilość	10 szt.

## IE-P63

Weidmüller Interface GmbH &amp; Co. KG

Klingenbergstraße 26

D-32758 Detmold

Germany

www.weidmueller.com

## Dane techniczne

## Dopuszczenia

ROHS Zgodny

## Wymiary i masa

Masa netto 5.3 g

## Temperatury

Temperatura magazynowania -40 °C...80 °C Temperatura eksploatacyjna -40 °C...70 °C  
Temperatura układania

## Zgodność produktu z wymogami środowiska naturalnego

Status zgodności z dyrektywą RoHS Zgodne, bez wyłączenia  
REACH SVHC Bez SVHC powyżej 0,1 wt%

## Dane ogólne

złącze 1	RJ45	Przyłącze 2	Crimp
Opis artykułu	z zabezpieczeniem przeciwzgięciowym; 5,5 - 6,2 mm	Średnica izolacji, min,	0.85 mm
Średnica izolacji, maks,	1.05 mm	Siła wypinania kabla, min.	89 N
Kategoria	Cat.6A / Class EA (ISO/ IEC 11801 2010)	Ochronnik przeciwzgięciowy	skropiony
Materiał styków	Fosforo-brąz	Powierzchnia styku	pozlacany
Maks. średnica przyłącza przewodu, sztywnego	0.36...0.51 mm	Przekrój poprzeczny przyłącza przewodu, AWG 27...AWG 24 sztywny (AWG)	
Średnica przyłącza przewodu, elastycznego	0.46...0.61 mm	Przekrój poprzeczny przyłącza przewodu, AWG 27...AWG 24 elastyczny (AWG)	
Klasyfikacja MICE M	M1	Klasyfikacja MICE I	I1
Klasyfikacja MICE C	C1	Klasyfikacja MICE E	E3
Średnica płaszczka, min.	5.5 mm	Średnica płaszczka, maks.	6.2 mm
Materiał tulejki przeciwzgięciowej	PVC, UL 94-V0	Materiał ekranu	mosiądz 0,5 mm, nikiel 2 µm
Ekranowanie	360°deg; obudowa dookólna	Stopień ochrony	IP20
Siła wpinania	20 N	Cykle wpinania	750
Materiał elementu izolacyjnego	Poliwęglan (PC), UL 94 V-0		

## Standardy ogólne

Norma dot. łączników wtykowych IEC 60603-7-51

## Właściwości elektryczne

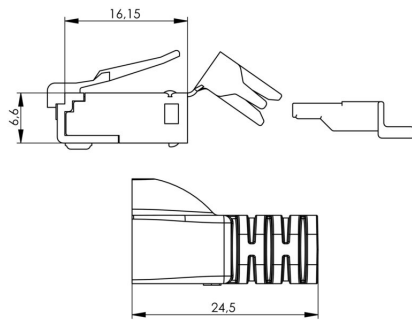
Rezystancja stykowa ≤ 20 mΩ Wytrzymałość napięciowa styk / ekran ≥ 1500 V AC/DC  
Wytrzymałość napięciowa styk / styk ≥ 1000 V AC/DC Opór izolacji 500 MΩ  
Obciążalność przy temp. 50°C 1 A PoE / PoE+ zgodne z IEEE 802.3af

## Klasyfikacje

ETIM 8.0 EC001121 ETIM 9.0 EC001121  
ETIM 10.0 EC001121 ECLASS 14.0 27-44-03-90  
ECLASS 15.0 27-44-03-90

**Rysunki**

**Rysunek wymiarowy**



## IE-P63

**Weidmüller Interface GmbH & Co. KG**  
Klingenbergstraße 26  
D-32758 Detmold  
Germany

[www.weidmueller.com](http://www.weidmueller.com)

## Akcesoria

### Narzędzia prasujące do modułowych złączy wtykowych



Praski do modułowych łączników wtykowych systemu WE i DEC  
Wymuszona blokada gwarantuje wysoką jakość zacisku  
Możliwość odblokowania przy ewentualnym błędzie w obsłudze  
Trzy funkcje w jednym narzędziu

#### Ogólne dane zamówieniowe

Typ	TT 8 RS MP 8	Wersja	
Nr zam.	<a href="#">9202800000</a>	narzędzia do zaprasowywania, Narzędzie do zaciskania terminali	
GTIN (EAN)	4032248512072		
Ilość	1 ST		

### Zaślepki przeciwkurzowe



Zabezpieczenie Państwa urządzeń przed pyłem i zabrudzeniami.

#### Ogólne dane zamówieniowe

Typ	IE-PP-RJ45	Wersja	
Nr zam.	<a href="#">2552580000</a>		
GTIN (EAN)	4050118562583		
Ilość	10 ST		